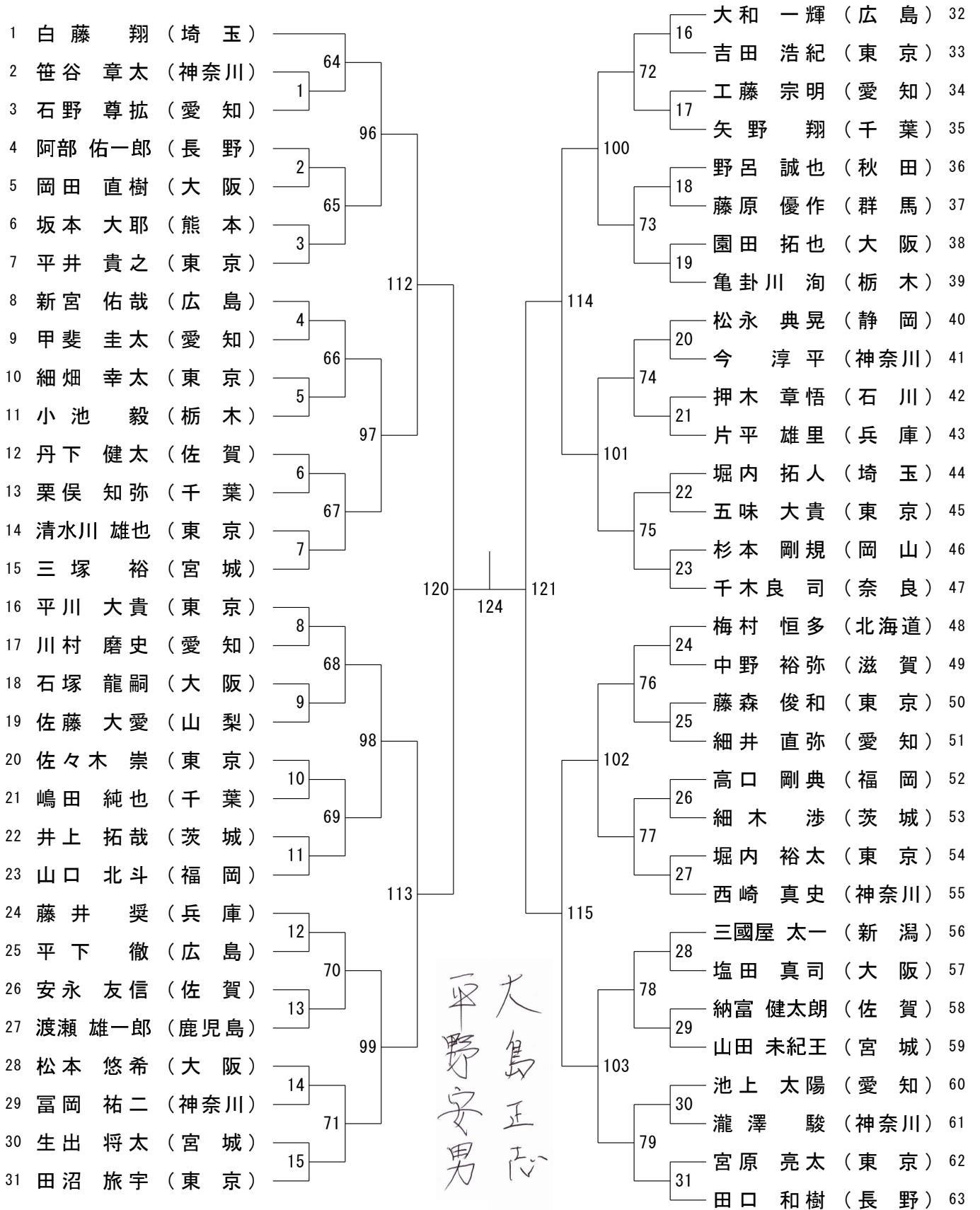


第41回全日本シニアバドミントン選手権大会

令和6年11月16日-25日 茨城県・群馬県・埼玉県・千葉県・神奈川県

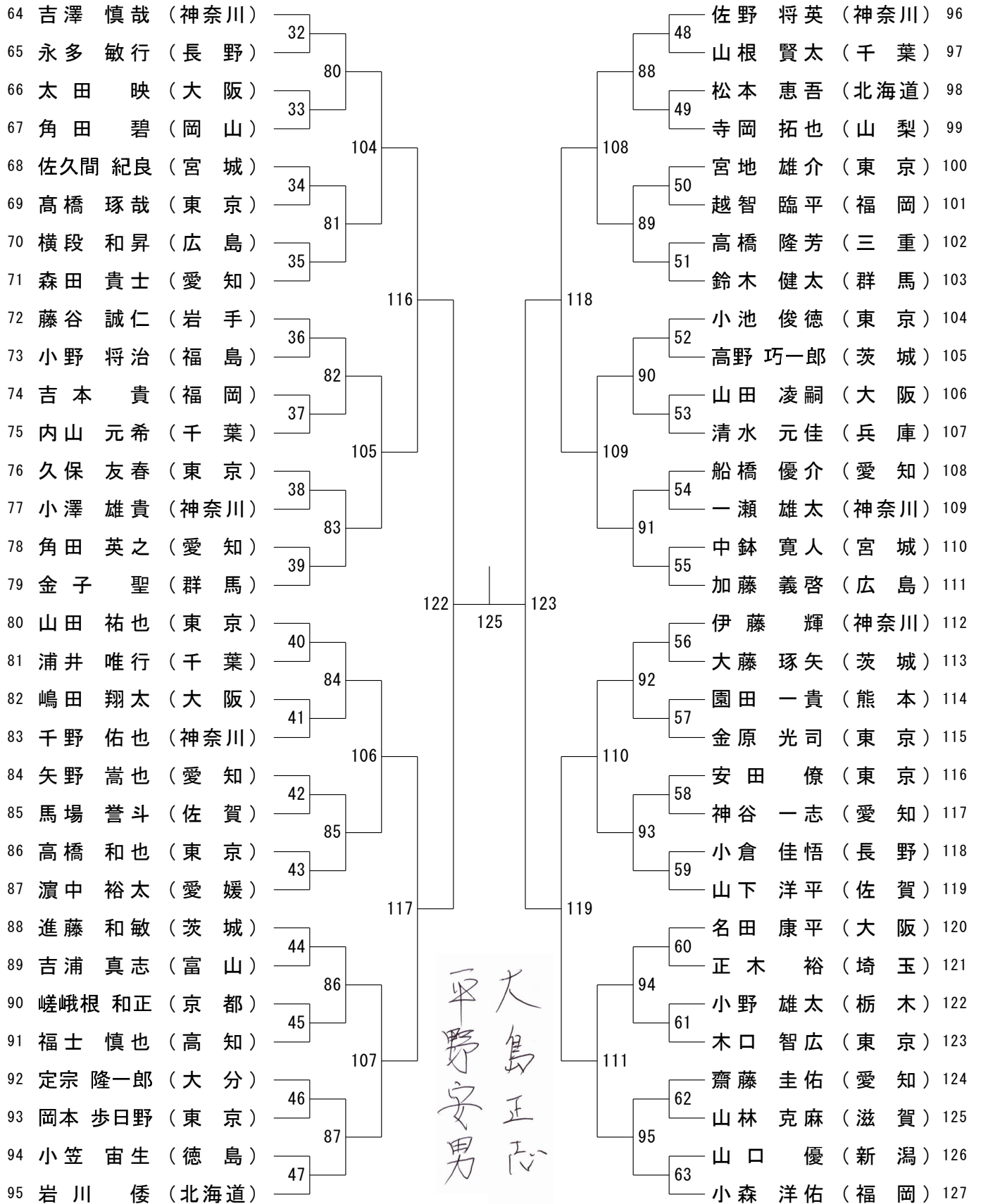
30歳以上男子シングルスー1



第41回全日本シニアバドミントン選手権大会

令和6年11月16日-25日 茨城県・群馬県・埼玉県・千葉県・神奈川県

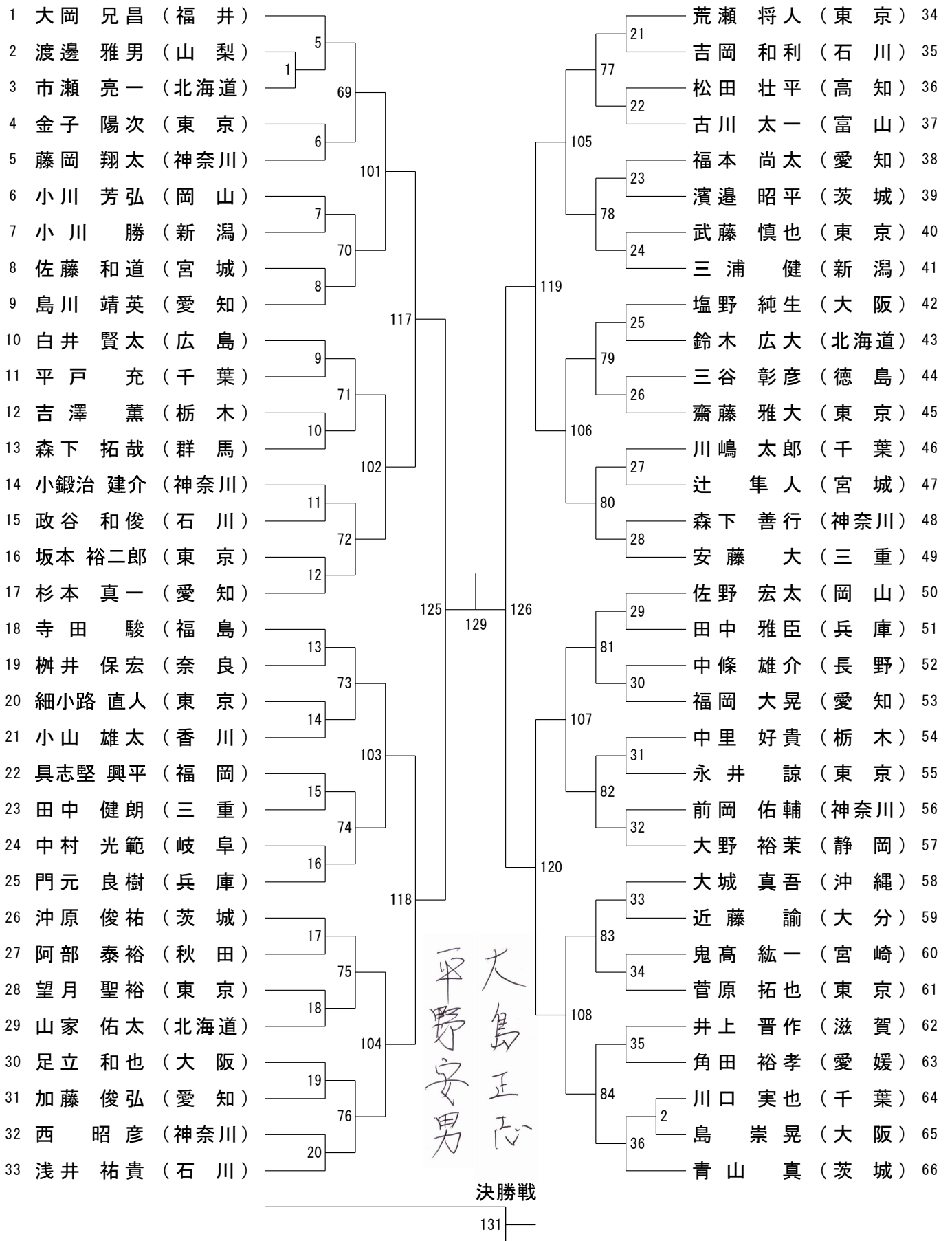
30歳以上男子シングルス-2



第41回全日本シニアバドミントン選手権大会

令和6年11月16日-25日 茨城県・群馬県・埼玉県・千葉県・神奈川県

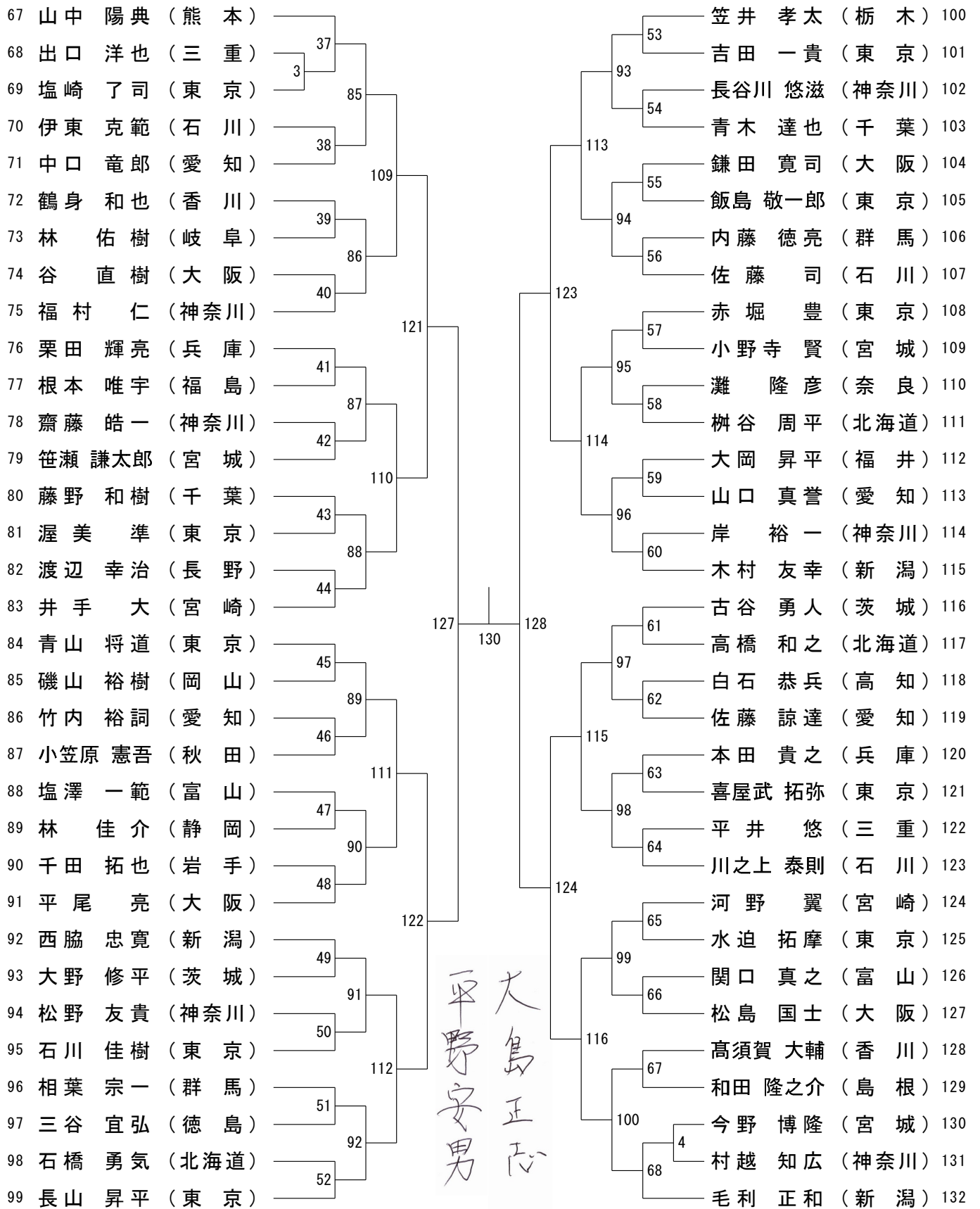
35歳以上男子シングルスー1



第41回全日本シニアバドミントン選手権大会

令和6年11月16日-25日 茨城県・群馬県・埼玉県・千葉県・神奈川県

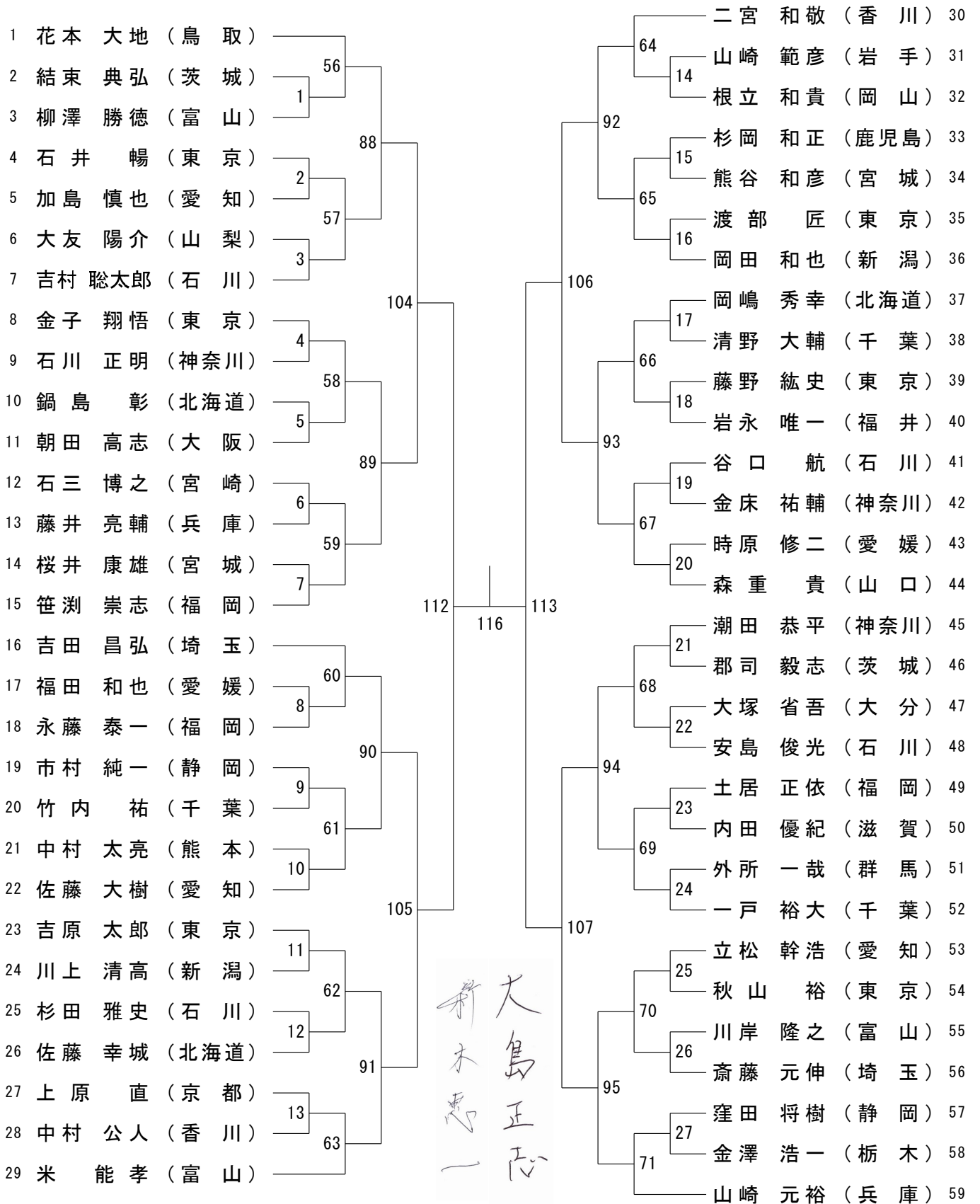
35歳以上男子シングルス-2



第41回全日本シニアバドミントン選手権大会

令和6年11月16日-25日 茨城県・群馬県・埼玉県・千葉県・神奈川県

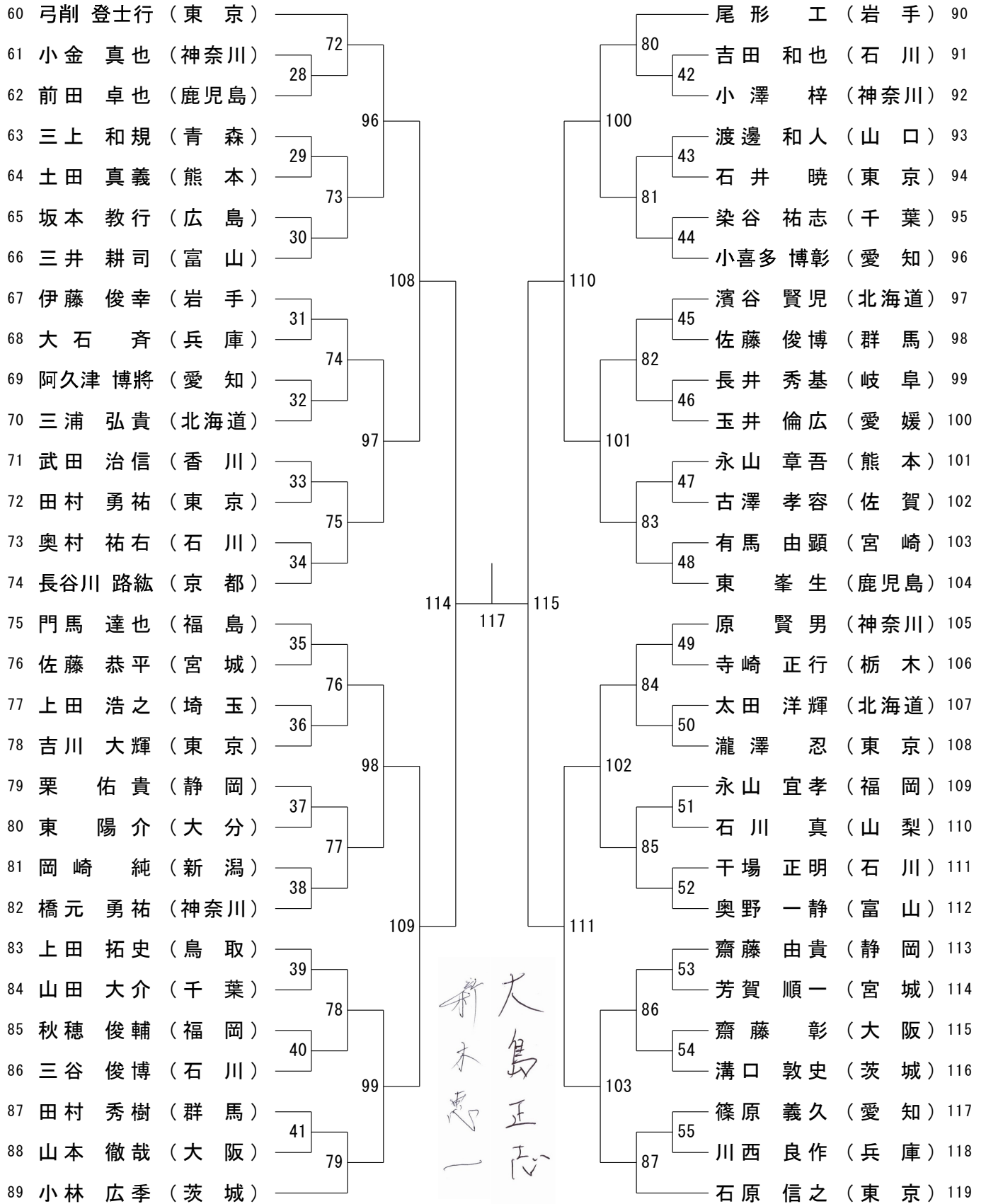
40歳以上男子シングルスー1



第41回全日本シニアバドミントン選手権大会

令和6年11月16日-25日 茨城県・群馬県・埼玉県・千葉県・神奈川県

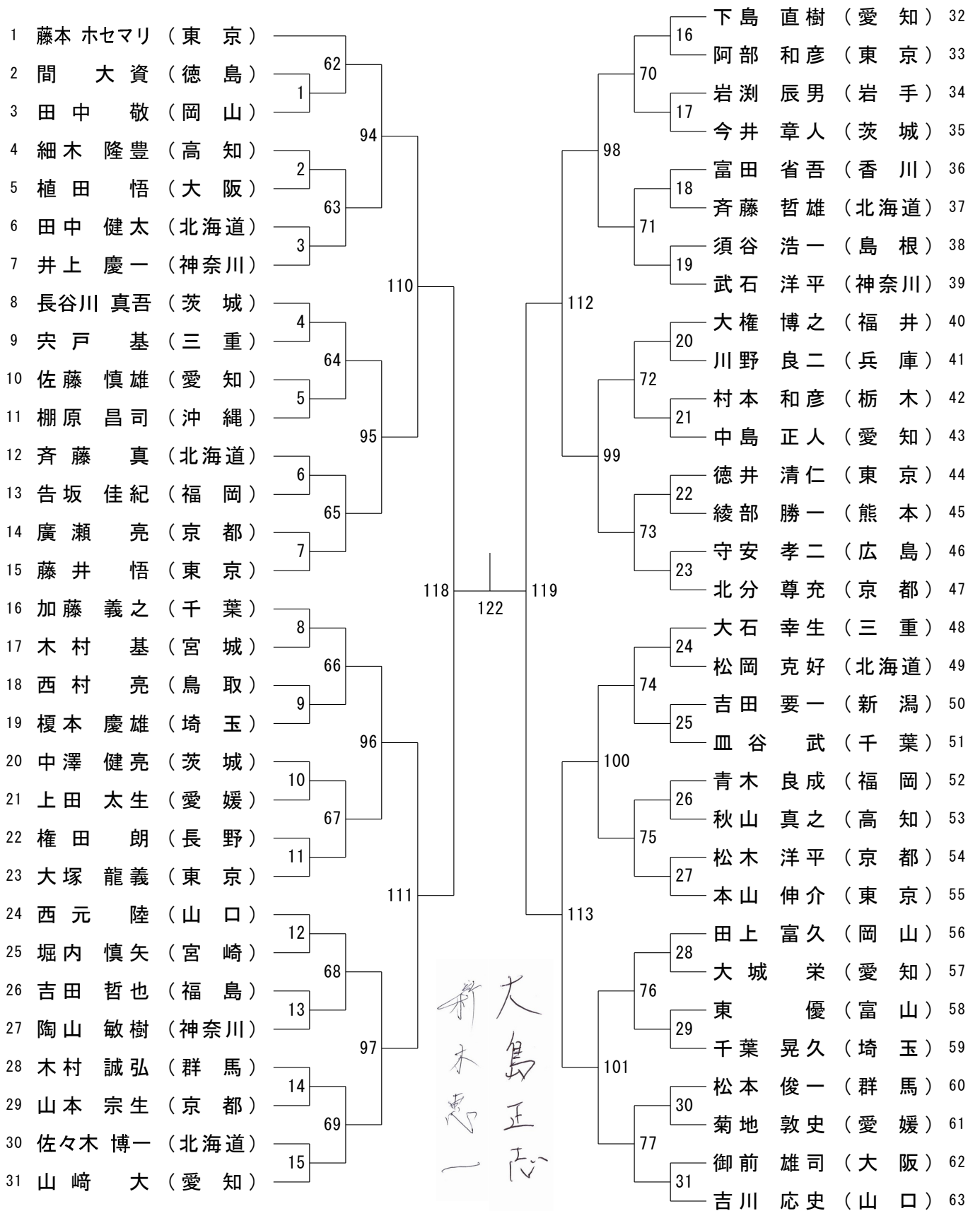
40歳以上男子シングルス-2



第41回全日本シニアバドミントン選手権大会

令和6年11月16日-25日 茨城県・群馬県・埼玉県・千葉県・神奈川県

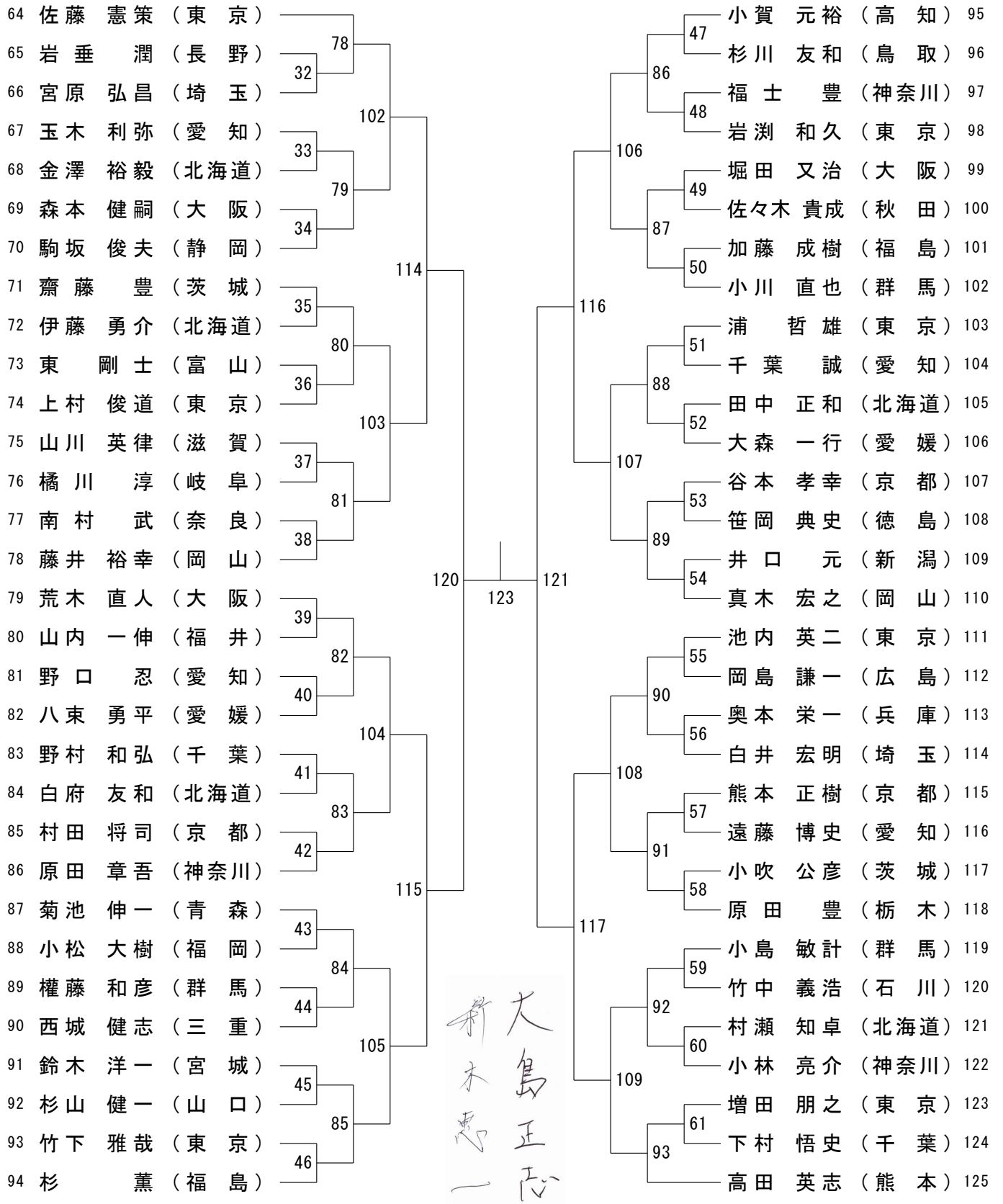
45歳以上男子シングルスー1



第41回全日本シニアバドミントン選手権大会

令和6年11月16日-25日 茨城県・群馬県・埼玉県・千葉県・神奈川県

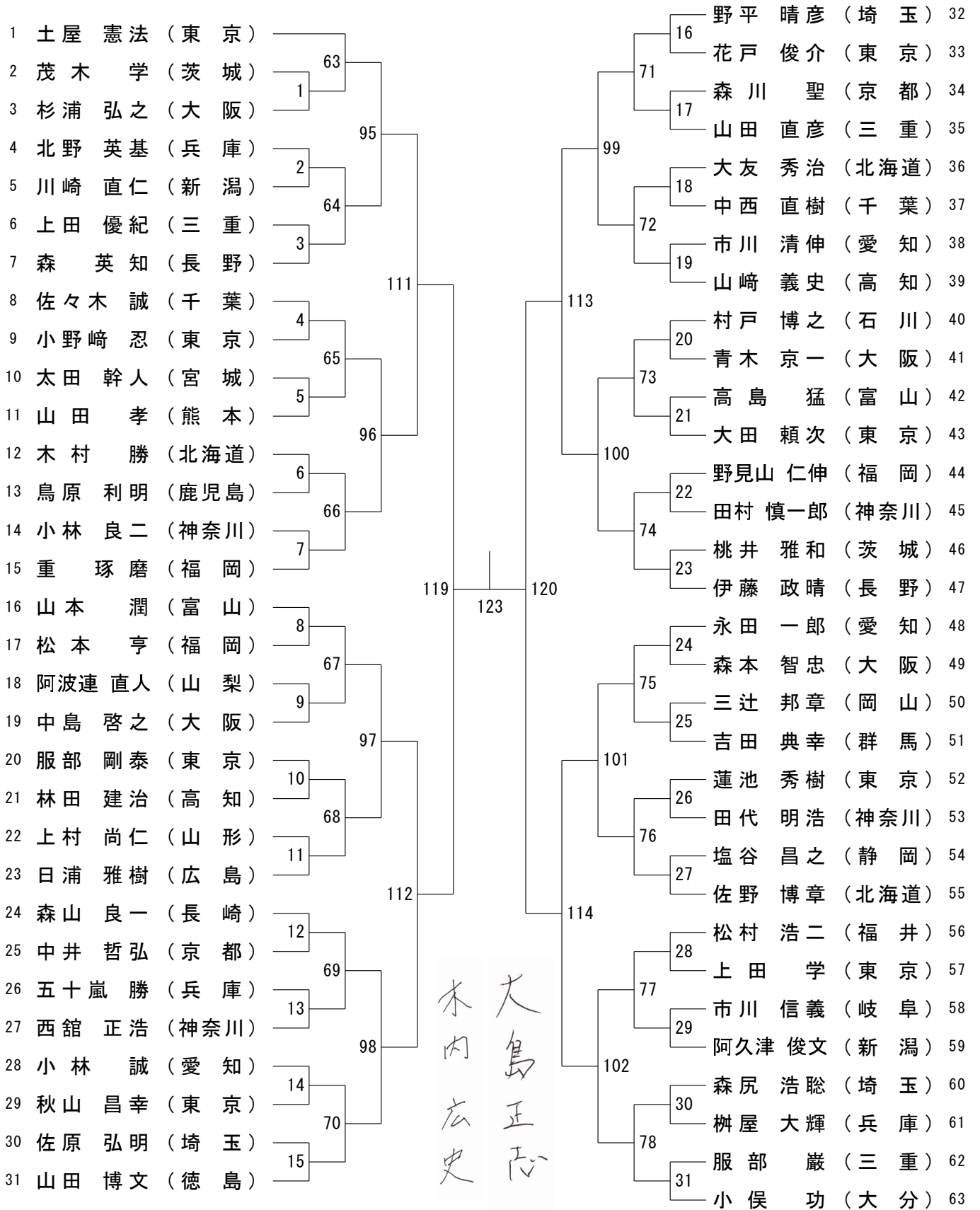
45歳以上男子シングルス-2



第41回全日本シニアバドミントン選手権大会

令和6年11月16日-25日 茨城県・群馬県・埼玉県・千葉県・神奈川県

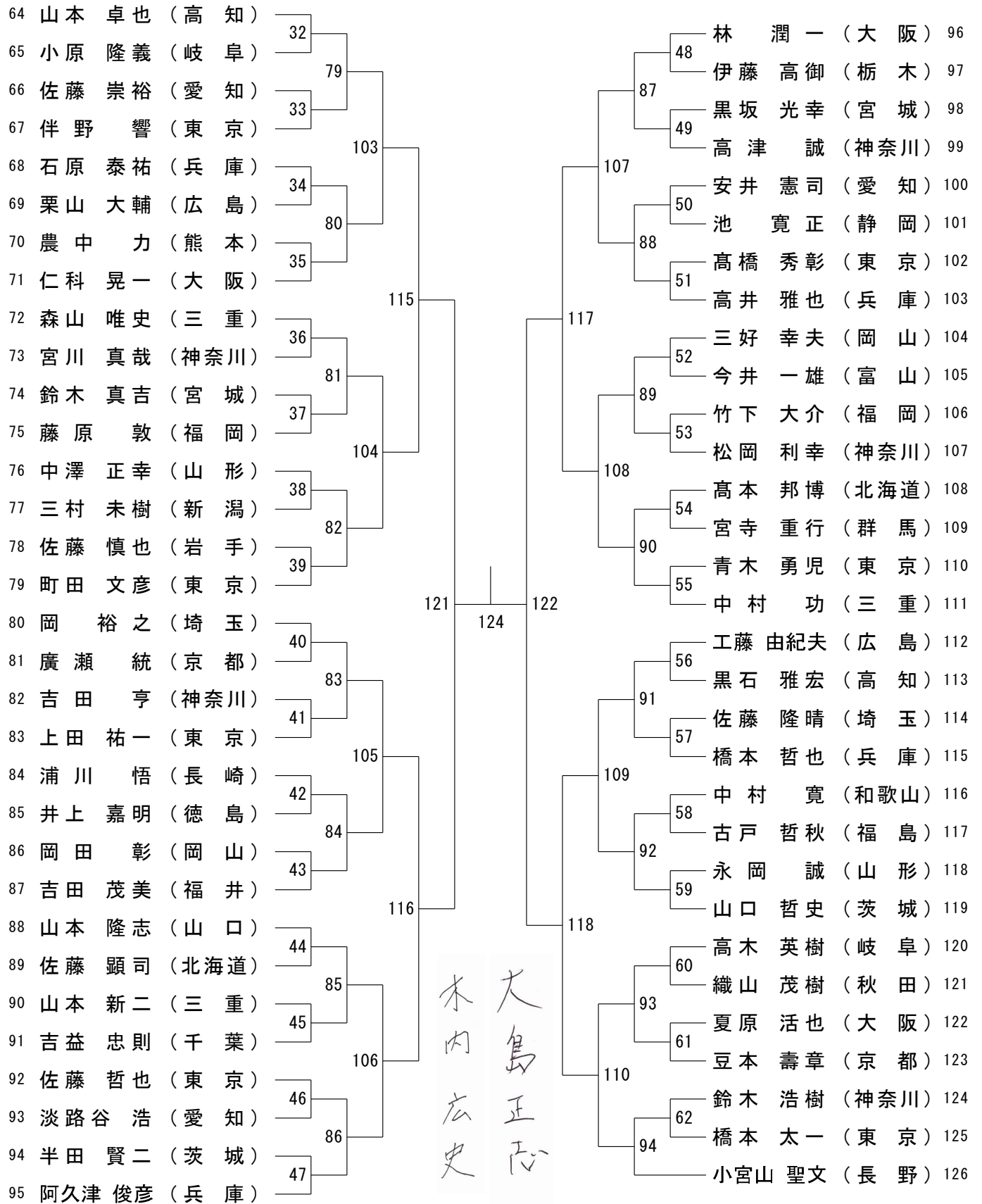
50歳以上男子シングルスー1



第41回全日本シニアバドミントン選手権大会

令和6年11月16日-25日 茨城県・群馬県・埼玉県・千葉県・神奈川県

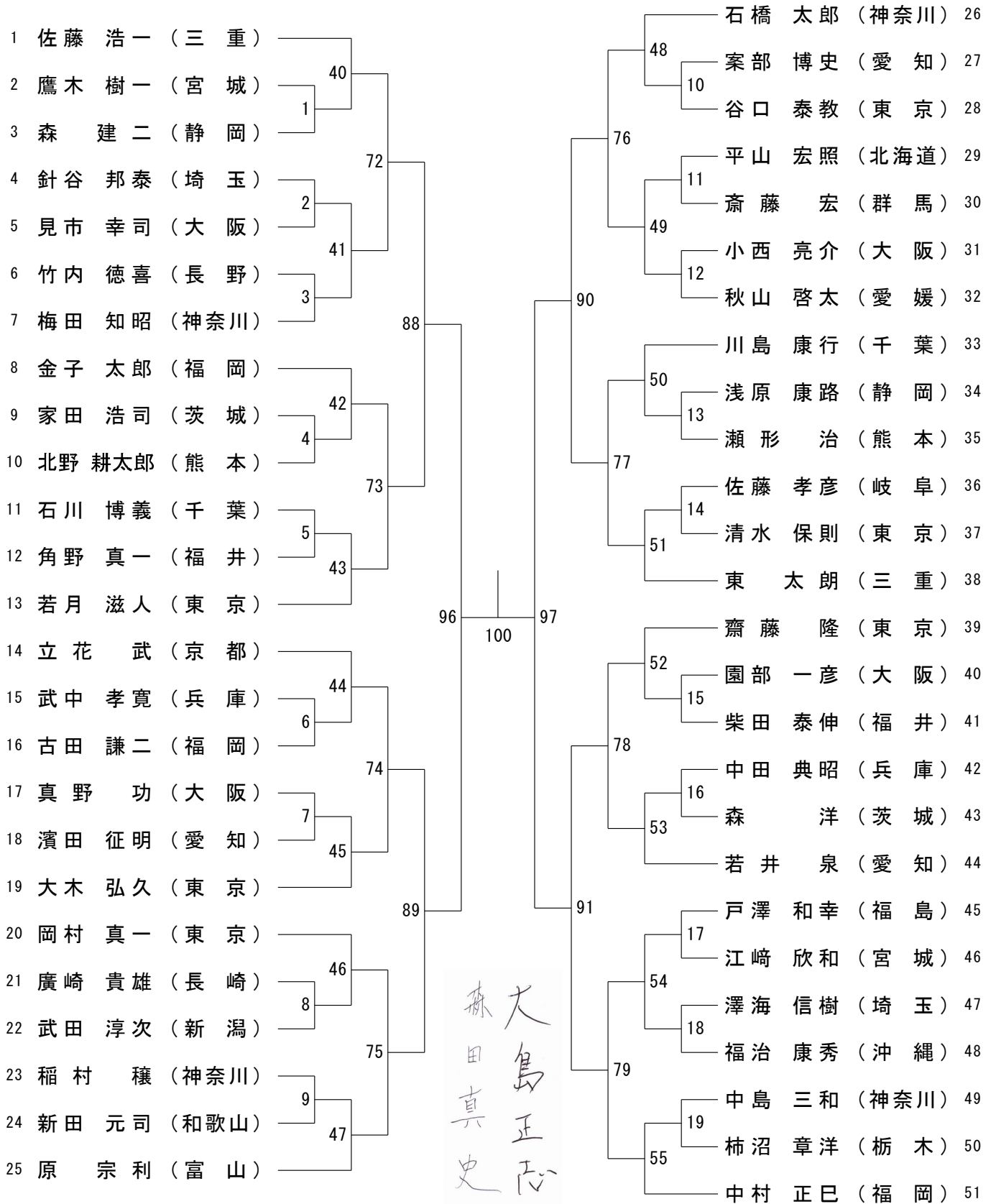
50歳以上男子シングルス-2



第41回全日本シニアバドミントン選手権大会

令和6年11月16日-25日 茨城県・群馬県・埼玉県・千葉県・神奈川県

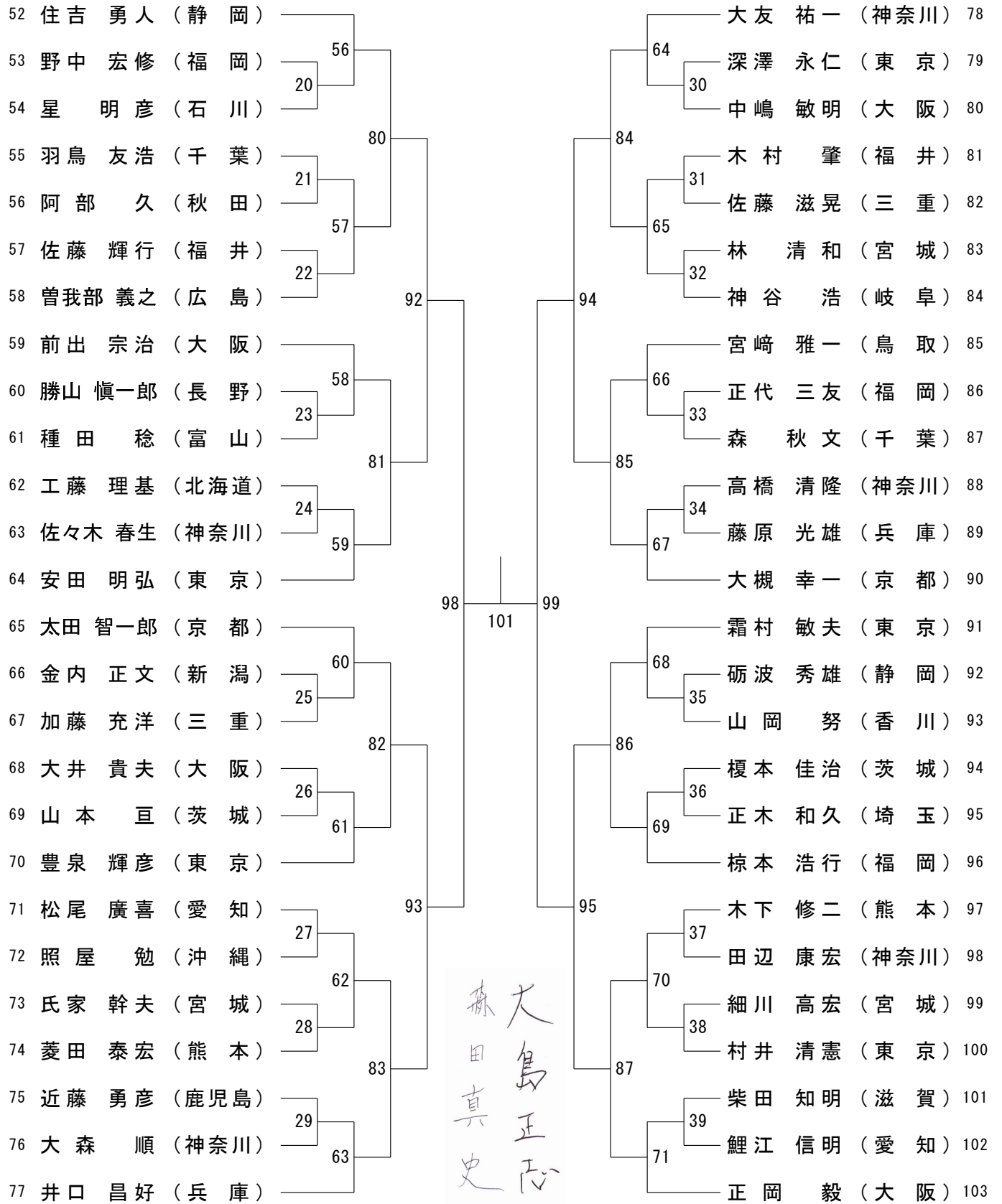
55歳以上男子シングルスー1



第41回全日本シニアバドミントン選手権大会

令和6年11月16日-25日 茨城県・群馬県・埼玉県・千葉県・神奈川県

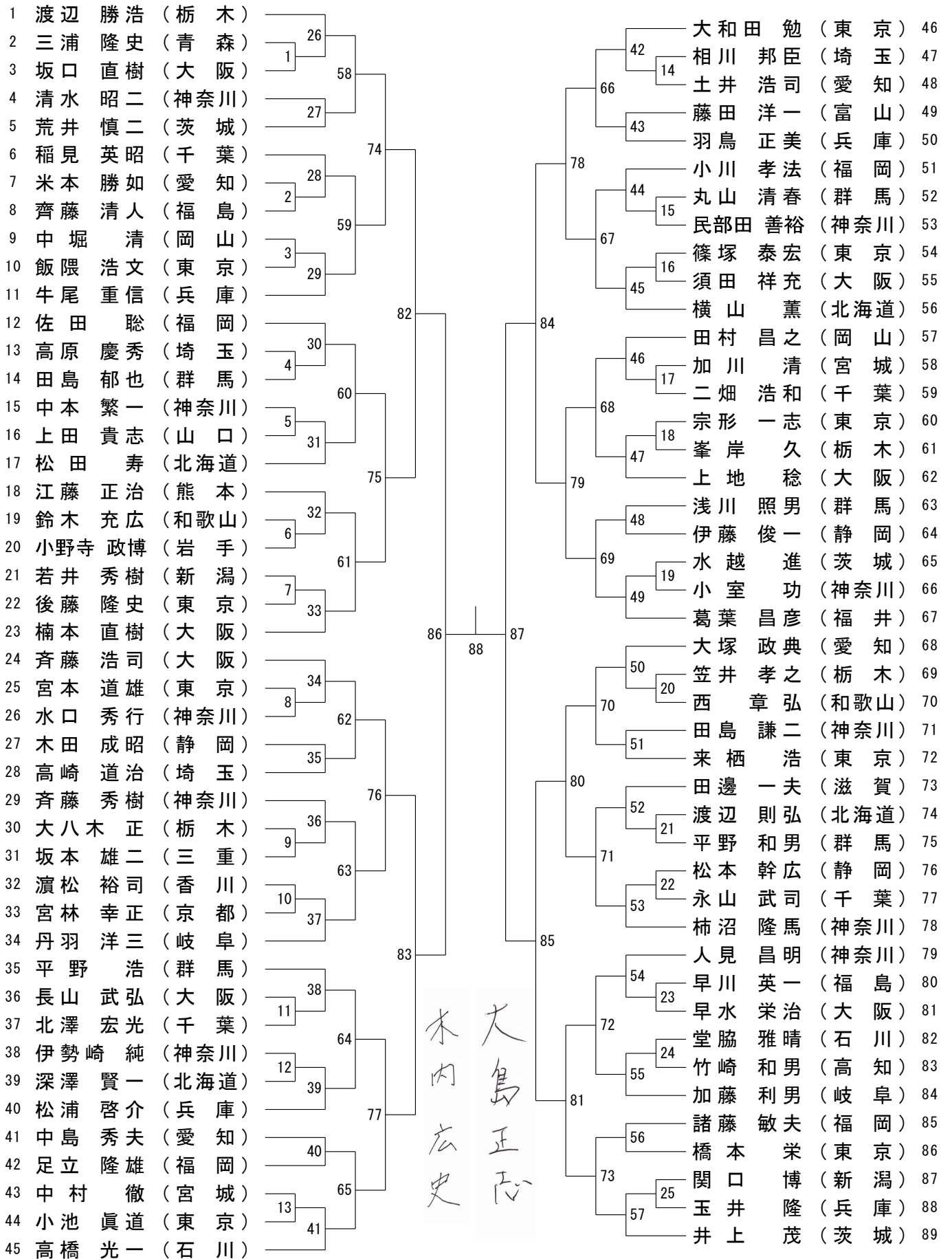
55歳以上男子シングルス-2



第41回全日本シニアバドミントン選手権大会

令和6年11月16日-25日 茨城県・群馬県・埼玉県・千葉県・神奈川県

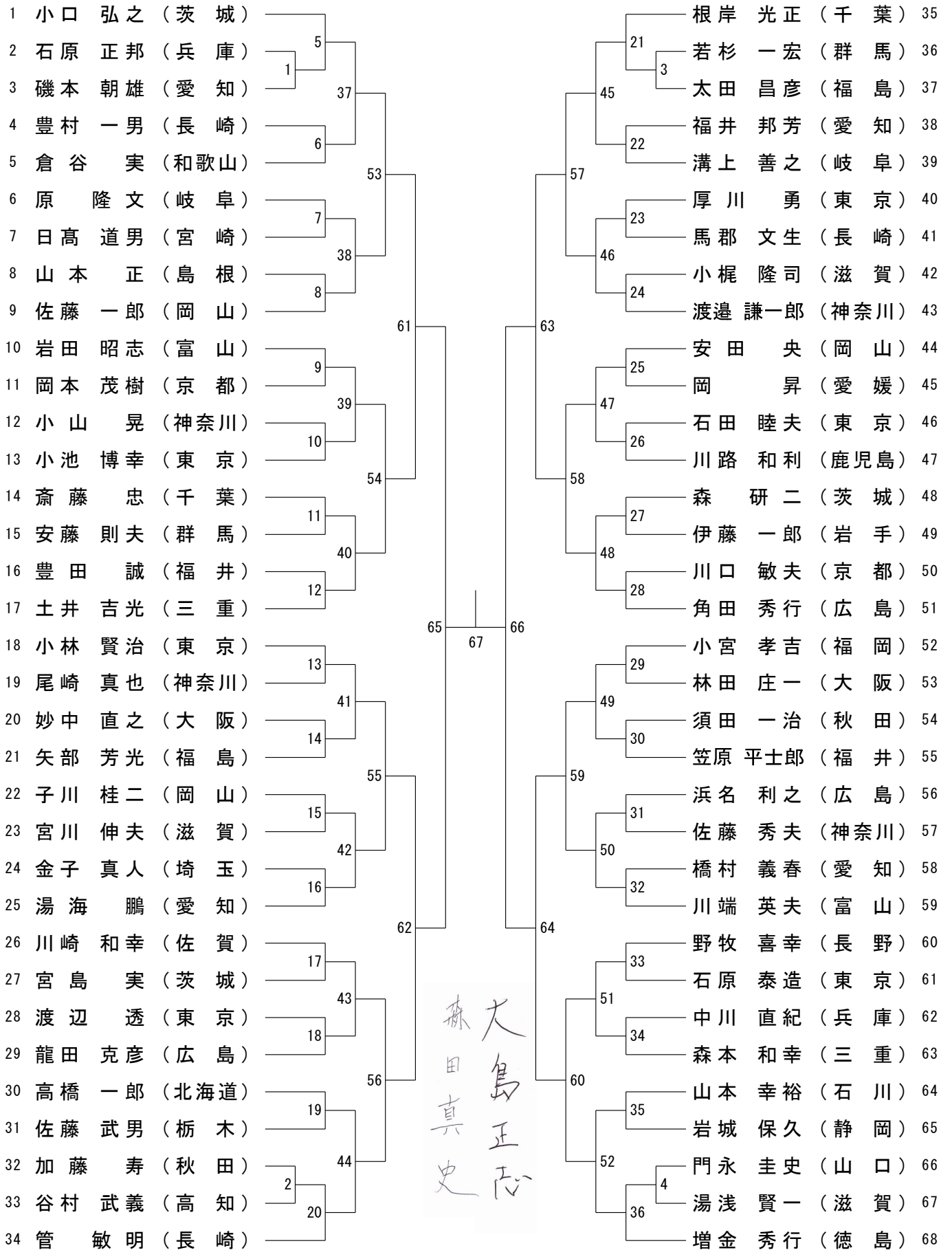
60歳以上男子シングルス



第41回全日本シニアバドミントン選手権大会

令和6年11月16日-25日 茨城県・群馬県・埼玉県・千葉県・神奈川県

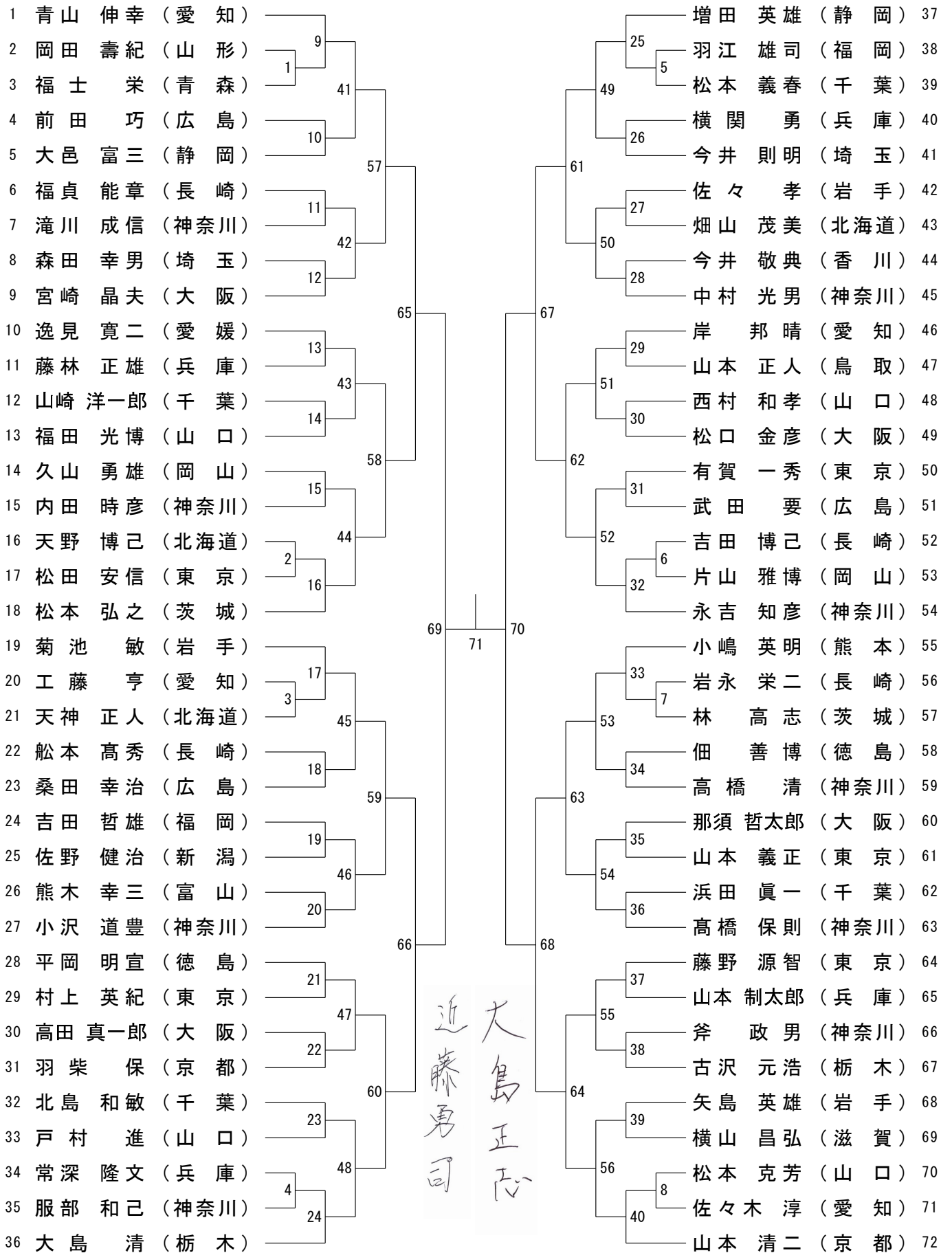
65歳以上男子シングルス



第41回全日本シニアバドミントン選手権大会

令和6年11月16日-25日 茨城県・群馬県・埼玉県・千葉県・神奈川県

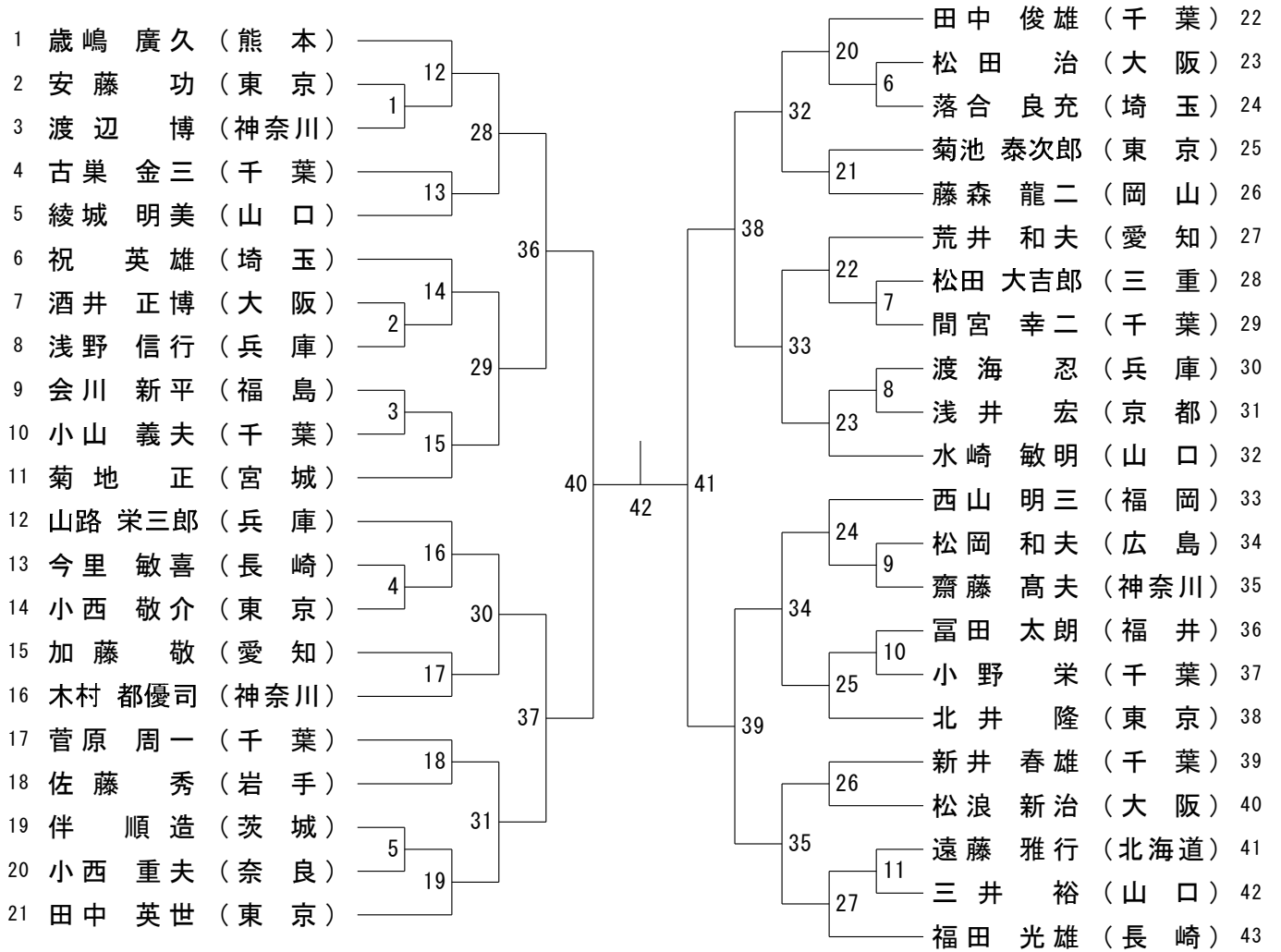
70歳以上男子シングルス



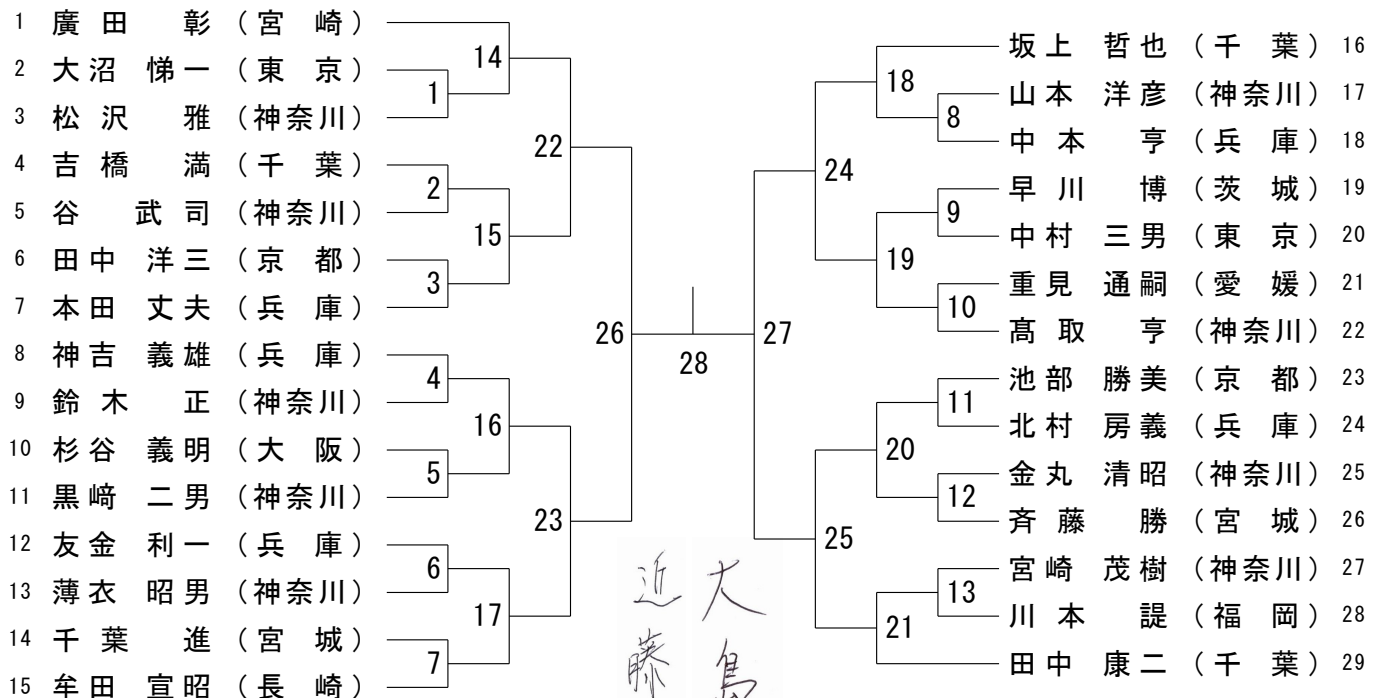
第41回全日本シニアバドミントン選手権大会

令和6年11月16日-25日 茨城県・群馬県・埼玉県・千葉県・神奈川県

75歳以上男子シングルス



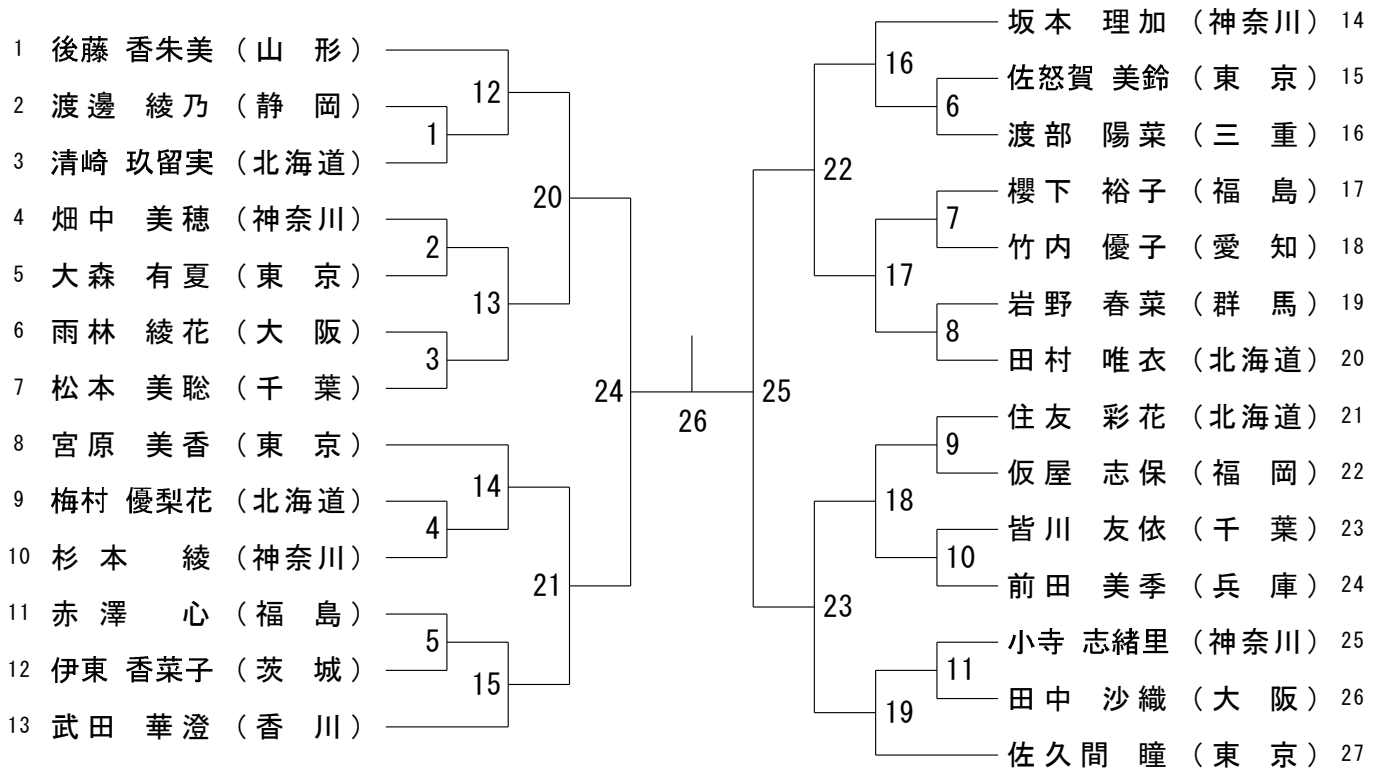
80歳以上男子シングルス



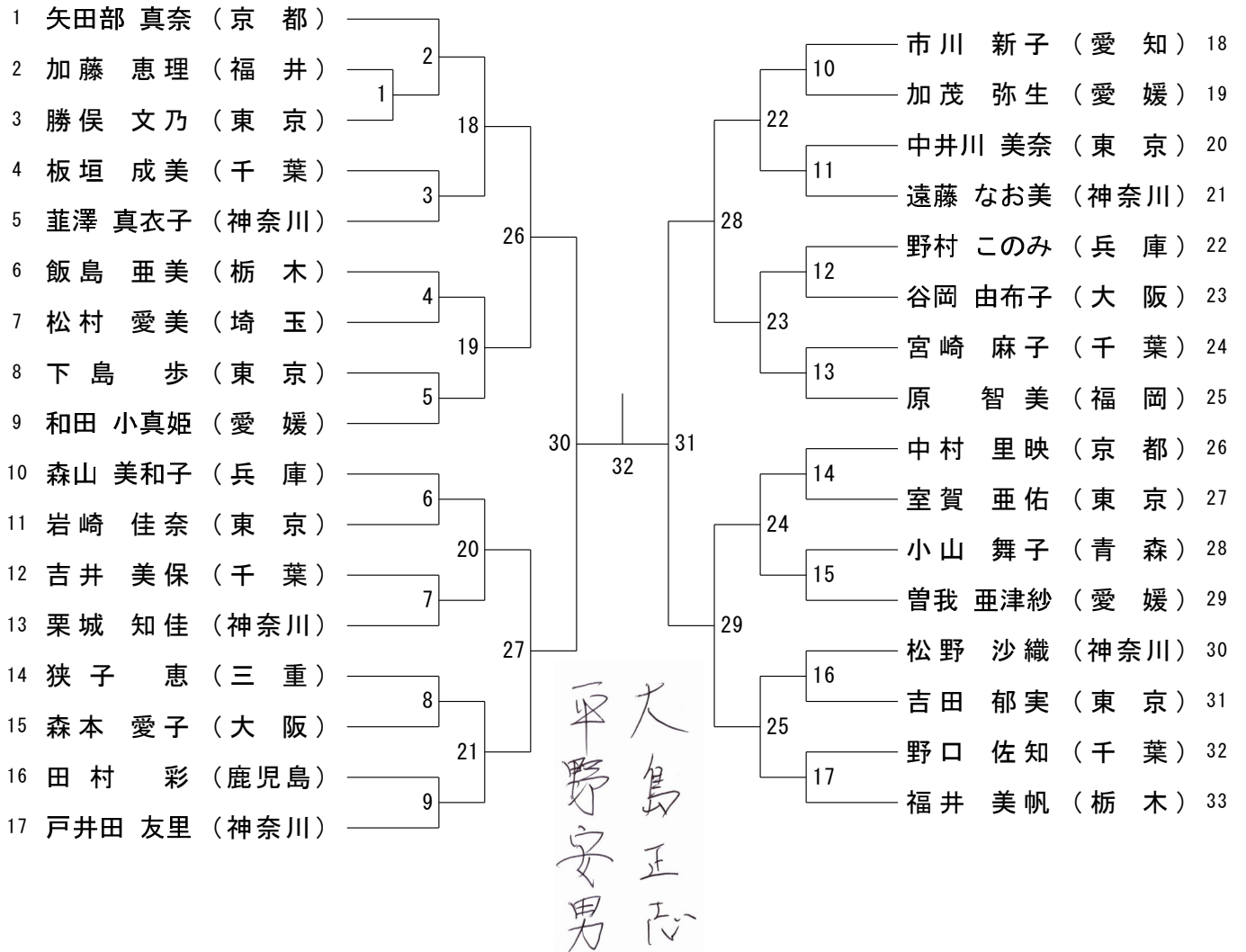
第41回全日本シニアバドミントン選手権大会

令和6年11月16日-25日 茨城県・群馬県・埼玉県・千葉県・神奈川県

30歳以上女子シングルス



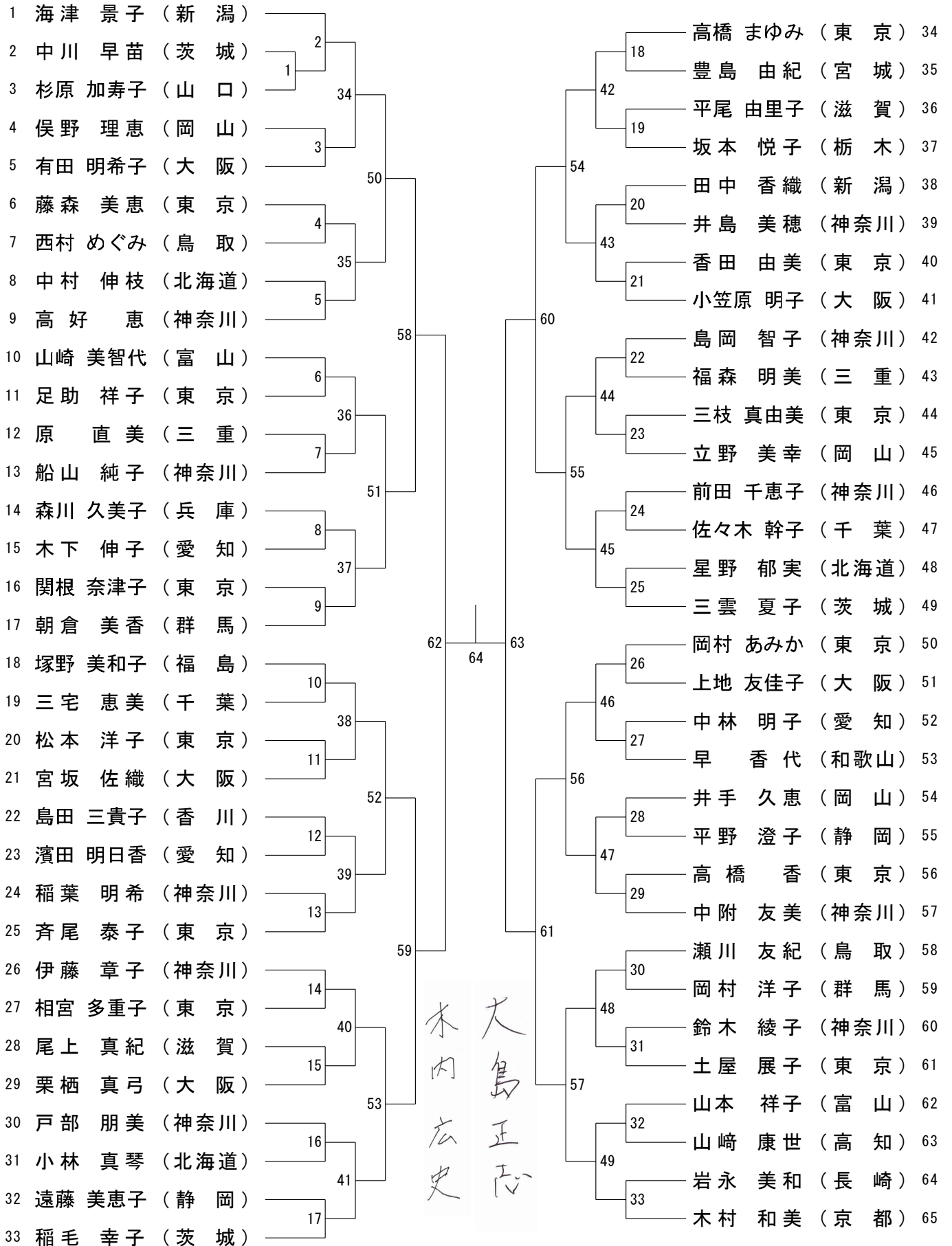
35歳以上女子シングルス



第41回全日本シニアバドミントン選手権大会

令和6年11月16日-25日 茨城県・群馬県・埼玉県・千葉県・神奈川県

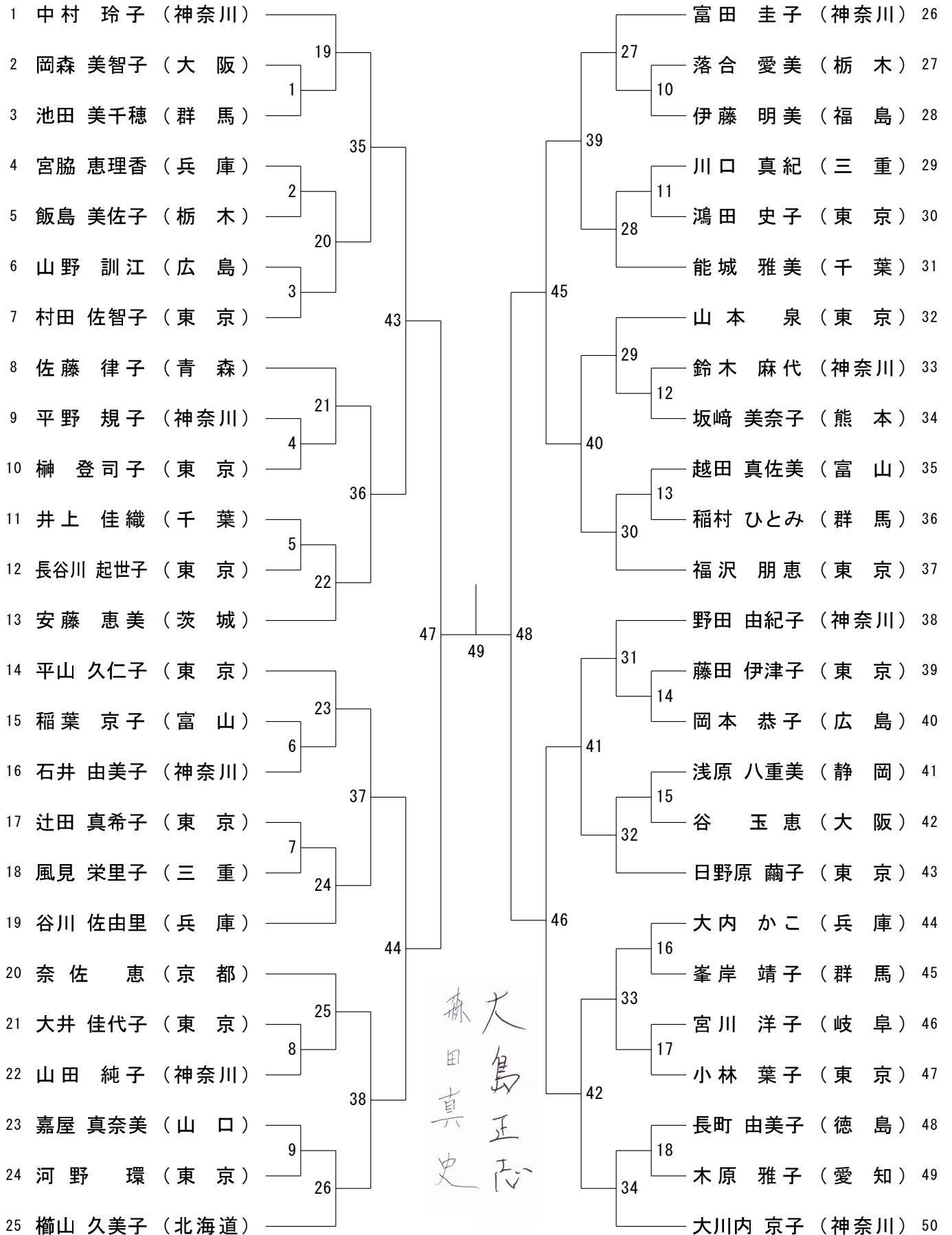
50歳以上女子シングルス



第41回全日本シニアバドミントン選手権大会

令和6年11月16日-25日 茨城県・群馬県・埼玉県・千葉県・神奈川県

55歳以上女子シングルス

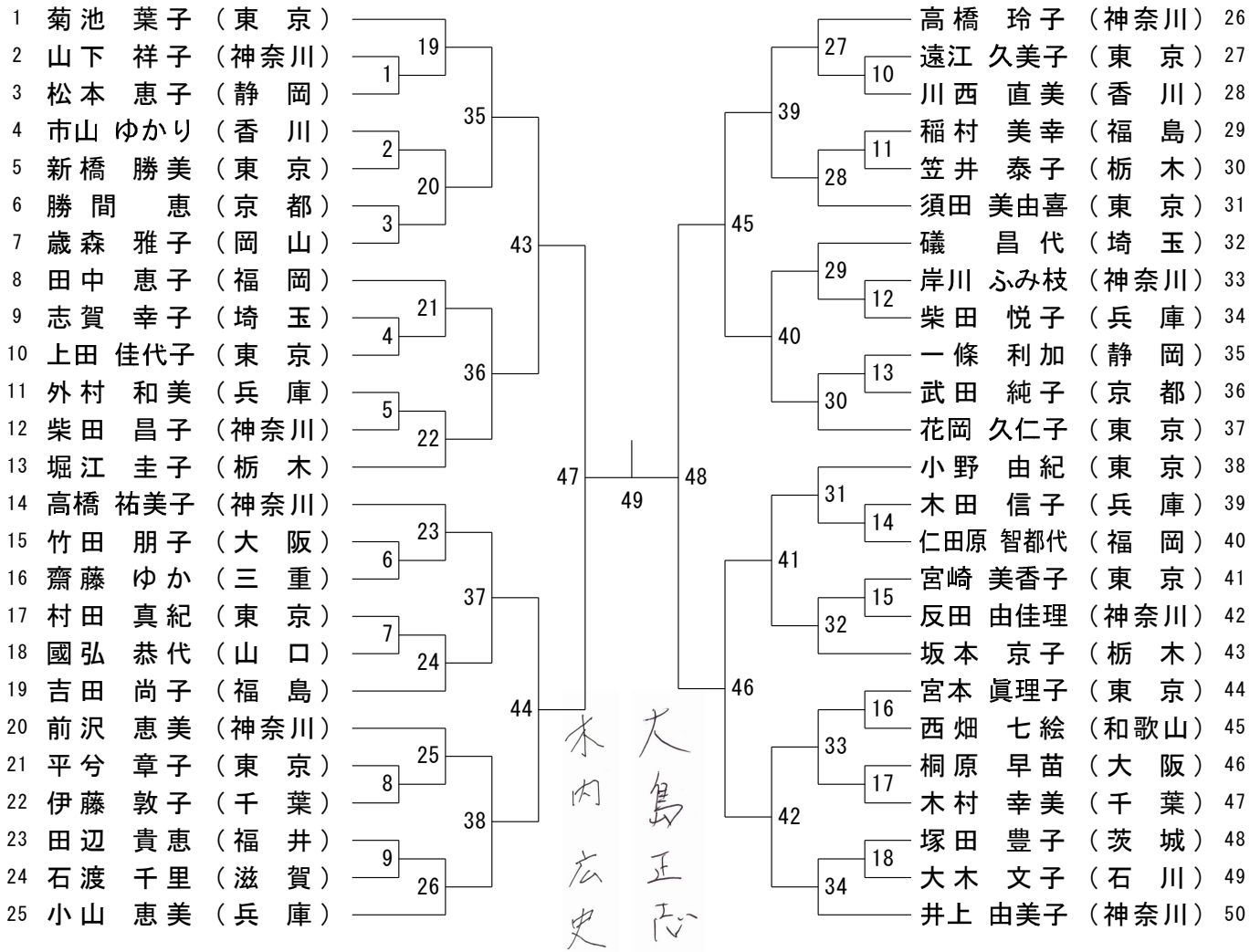


森大島正志
田真史

第41回全日本シニアバドミントン選手権大会

令和6年11月16日-25日 茨城県・群馬県・埼玉県・千葉県・神奈川県

60歳以上女子シングルス



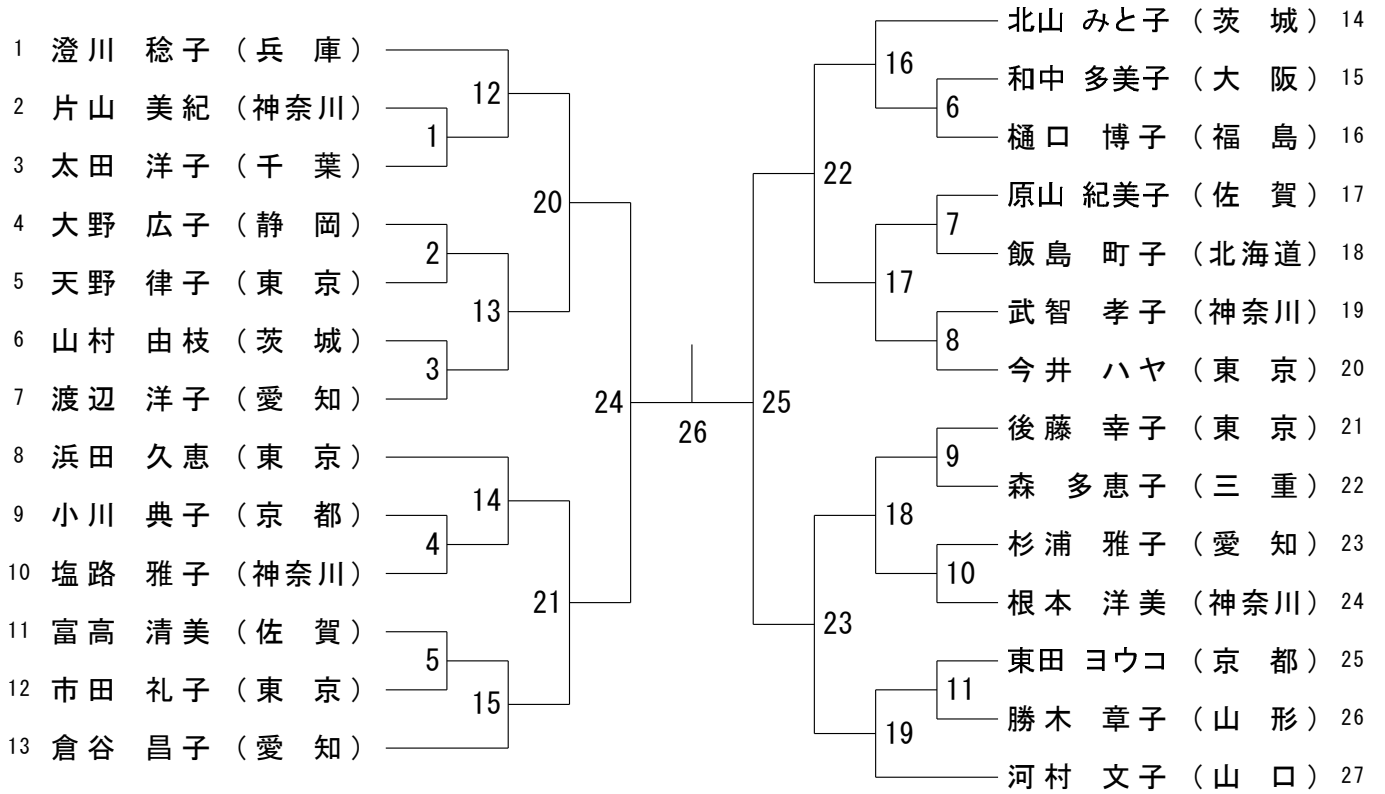
65歳以上女子シングルス



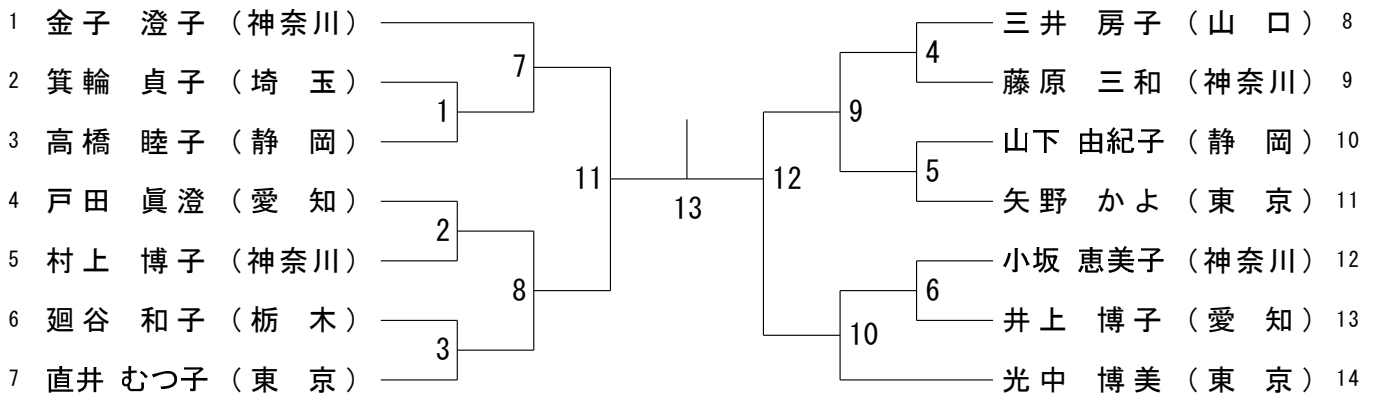
第41回全日本シニアバドミントン選手権大会

令和6年11月16日-25日 茨城県・群馬県・埼玉県・千葉県・神奈川県

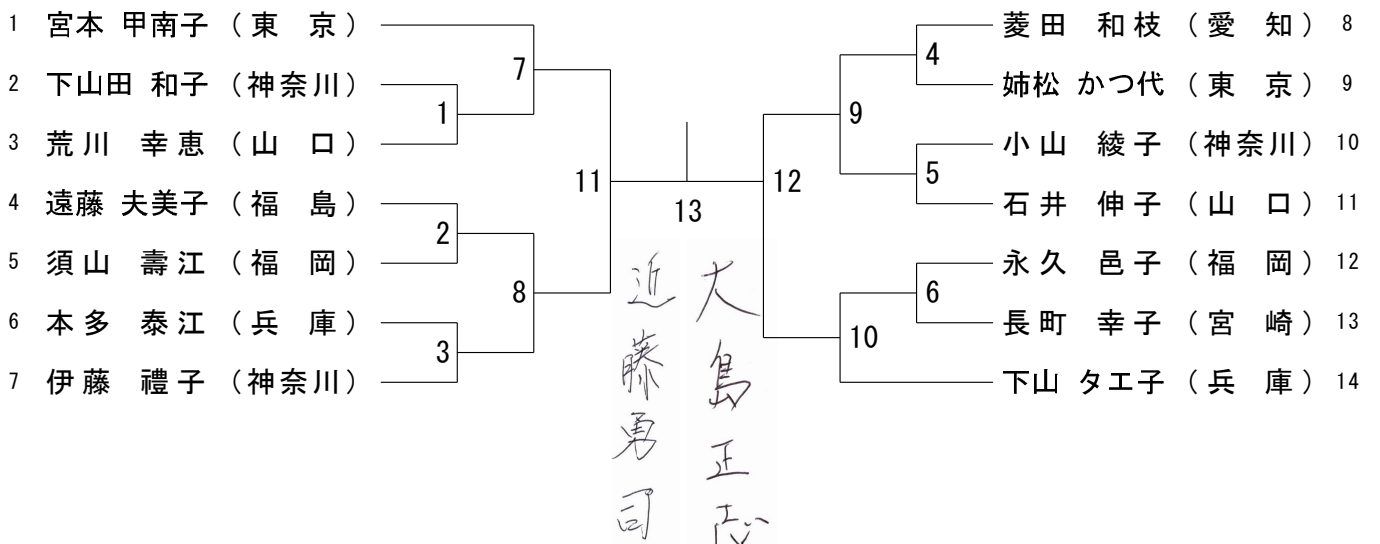
70歳以上女子シングルス



75歳以上女子シングルス



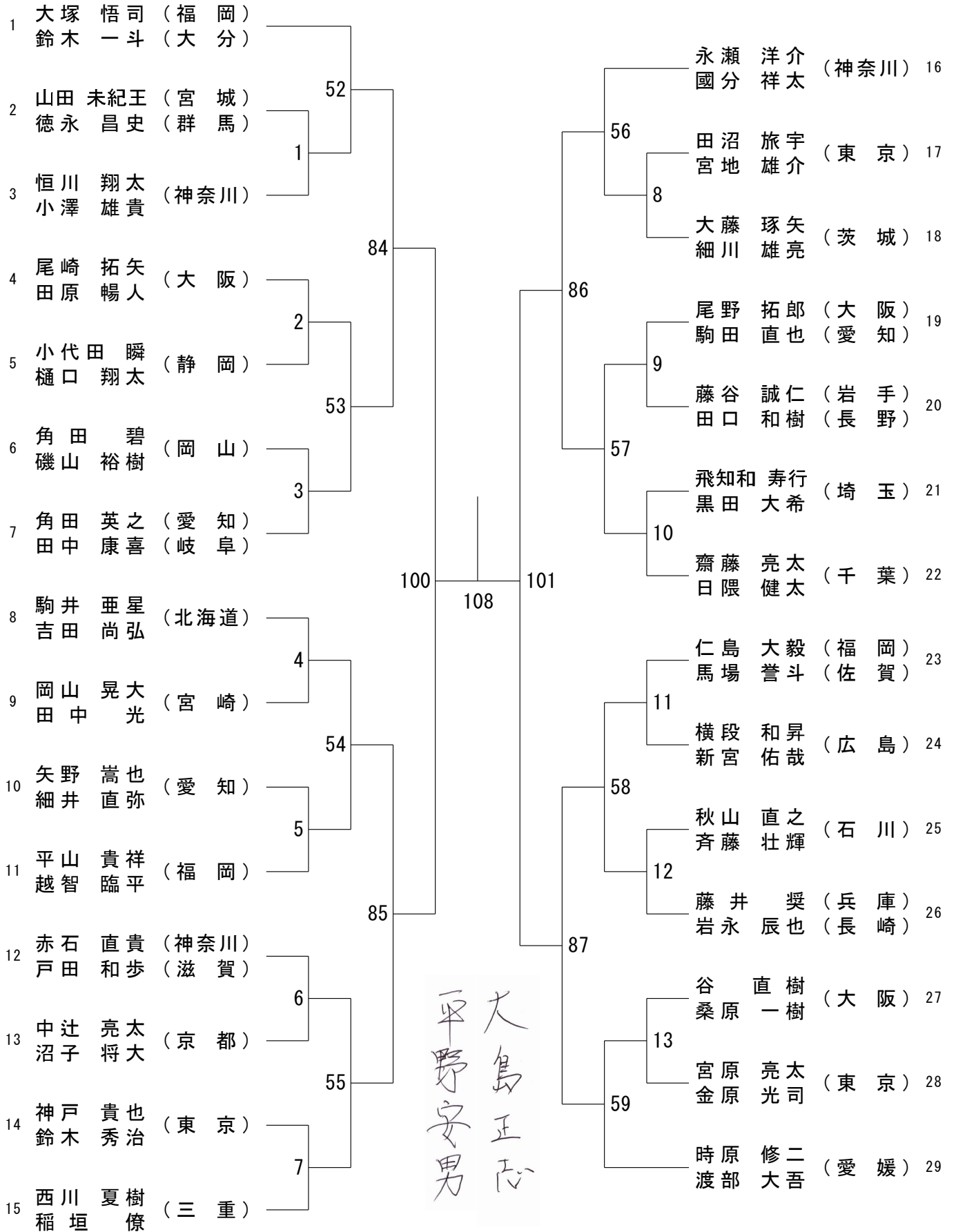
80歳以上女子シングルス



第41回全日本シニアバドミントン選手権大会

令和6年11月16日-25日 茨城県・群馬県・埼玉県・千葉県・神奈川県

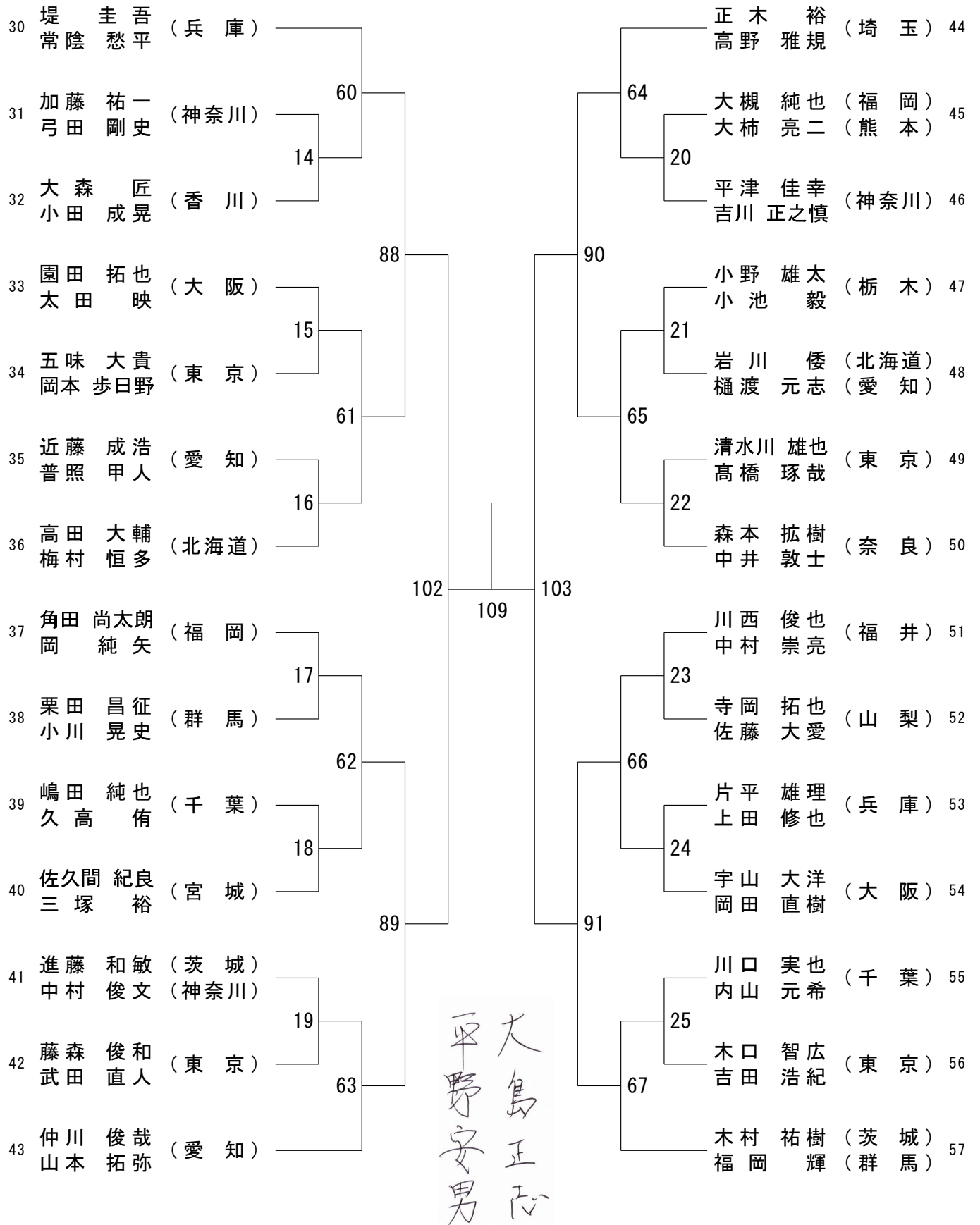
30歳以上男子ダブルス-1



第41回全日本シニアバドミントン選手権大会

令和6年11月16日-25日 茨城県・群馬県・埼玉県・千葉県・神奈川県

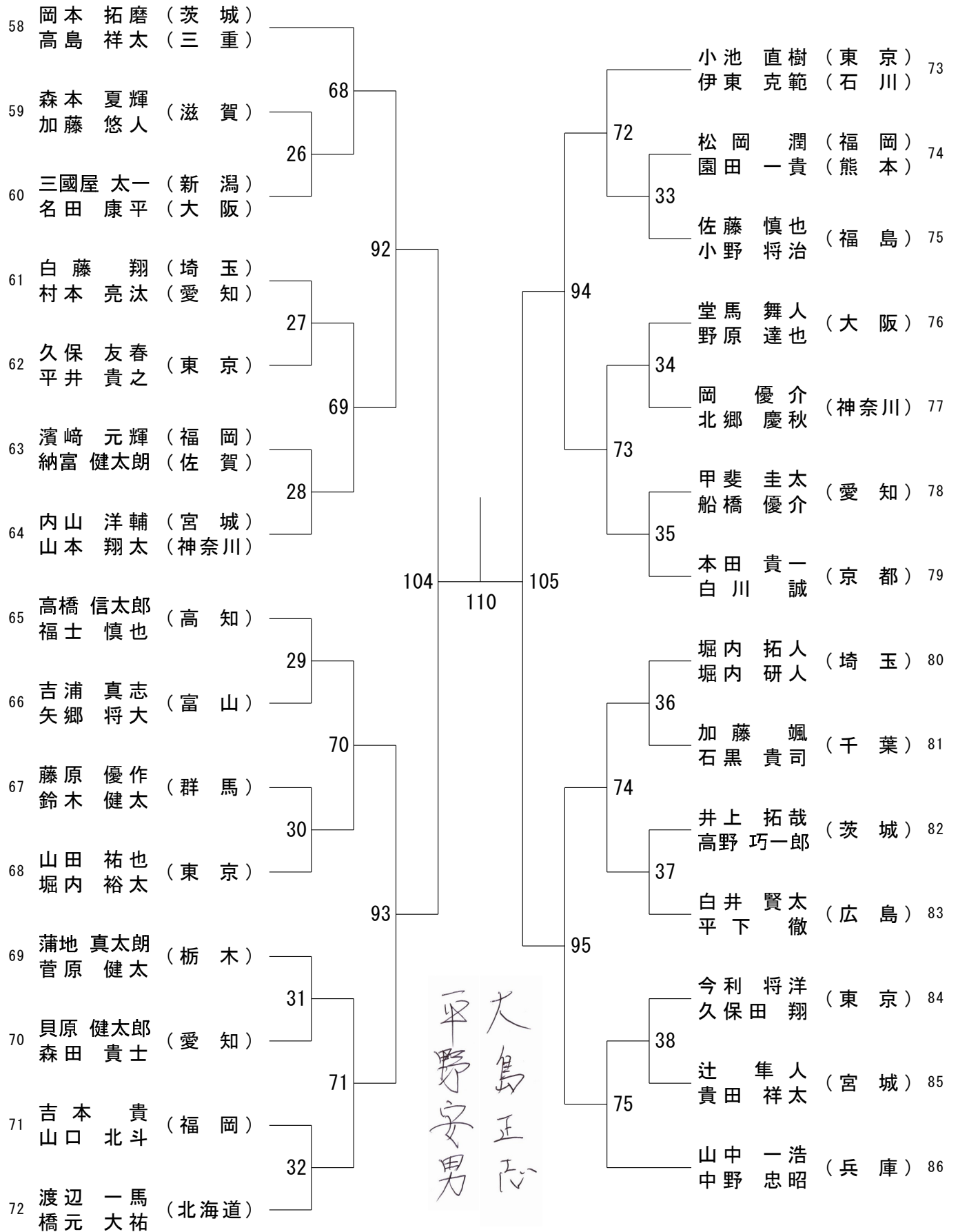
30歳以上男子ダブルス-2



第41回全日本シニアバドミントン選手権大会

令和6年11月16日-25日 茨城県・群馬県・埼玉県・千葉県・神奈川県

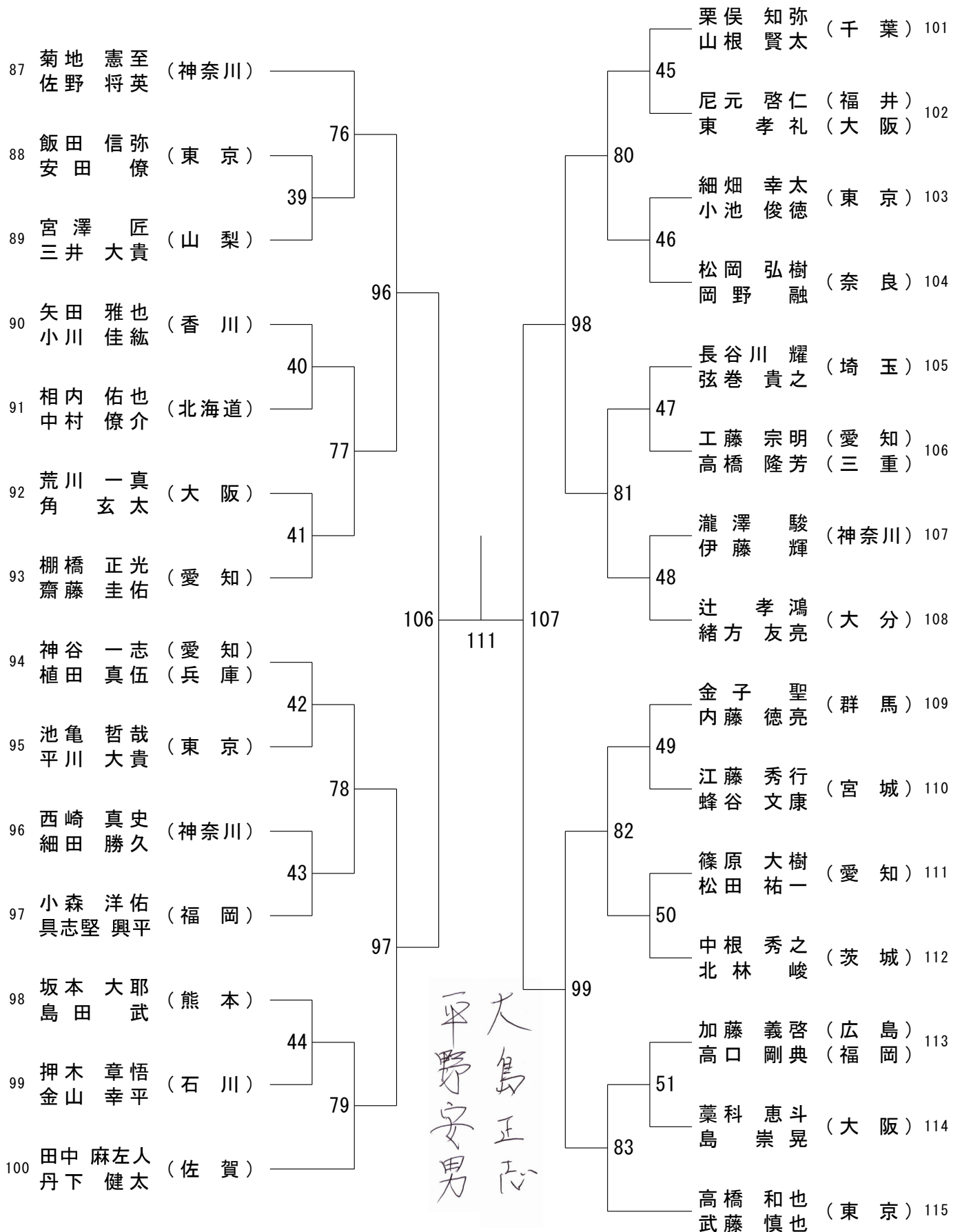
30歳以上男子ダブルス-3



第41回全日本シニアバドミントン選手権大会

令和6年11月16日-25日 茨城県・群馬県・埼玉県・千葉県・神奈川県

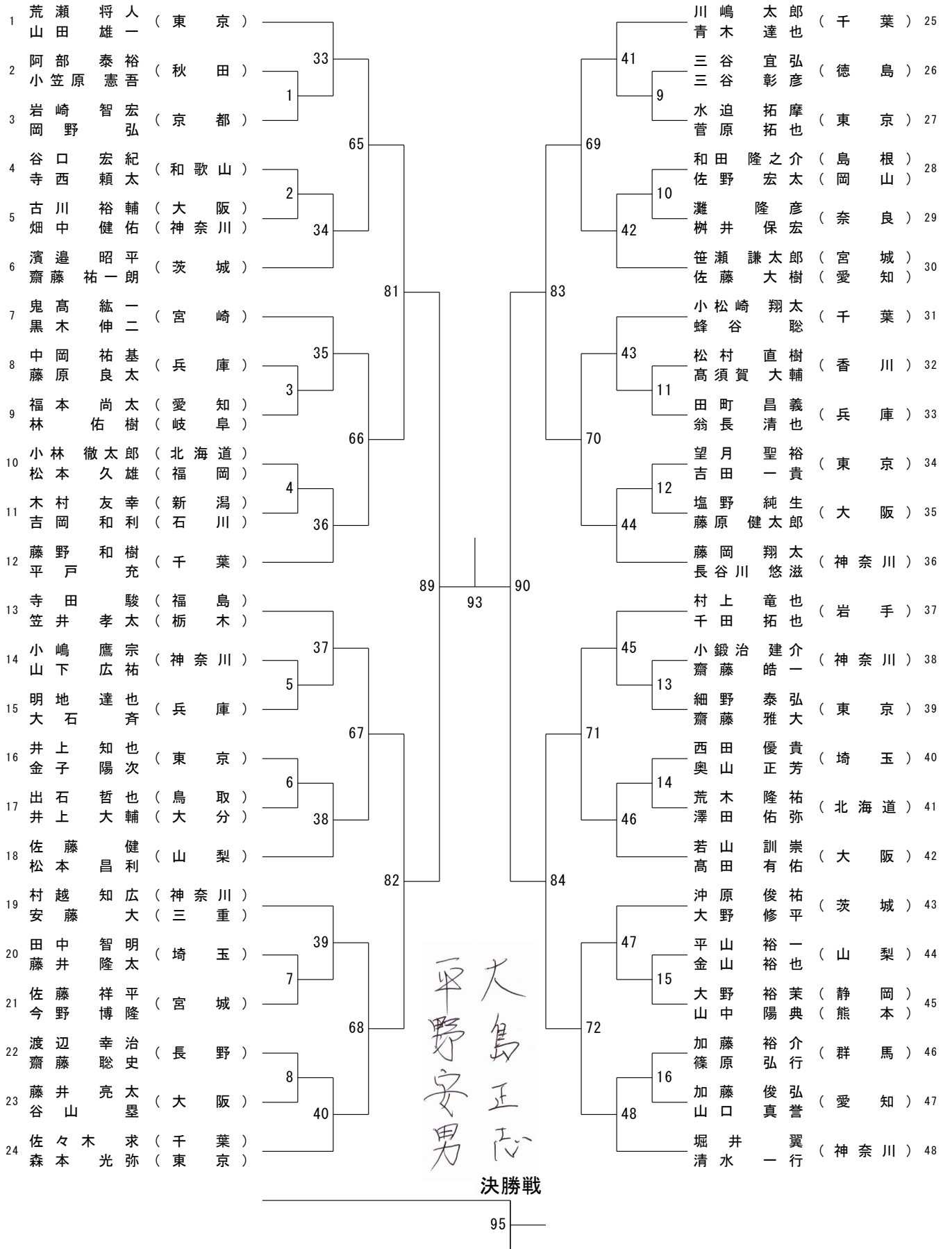
30歳以上男子ダブルス-4



第41回全日本シニアバドミントン選手権大会

令和6年11月16日-25日 茨城県・群馬県・埼玉県・千葉県・神奈川県

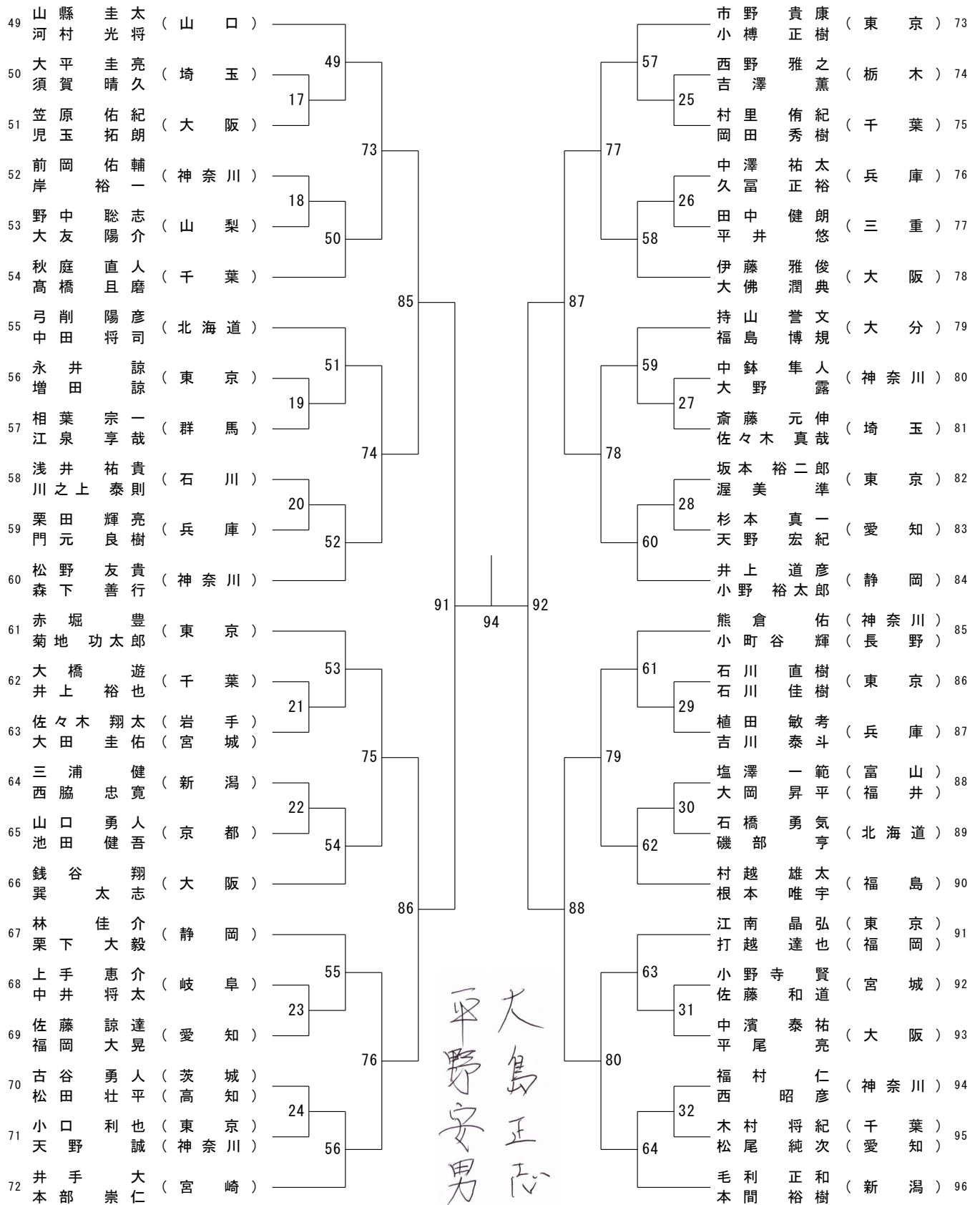
35歳以上男子ダブルス-1



第41回全日本シニアバドミントン選手権大会

令和6年11月16日-25日 茨城県・群馬県・埼玉県・千葉県・神奈川県

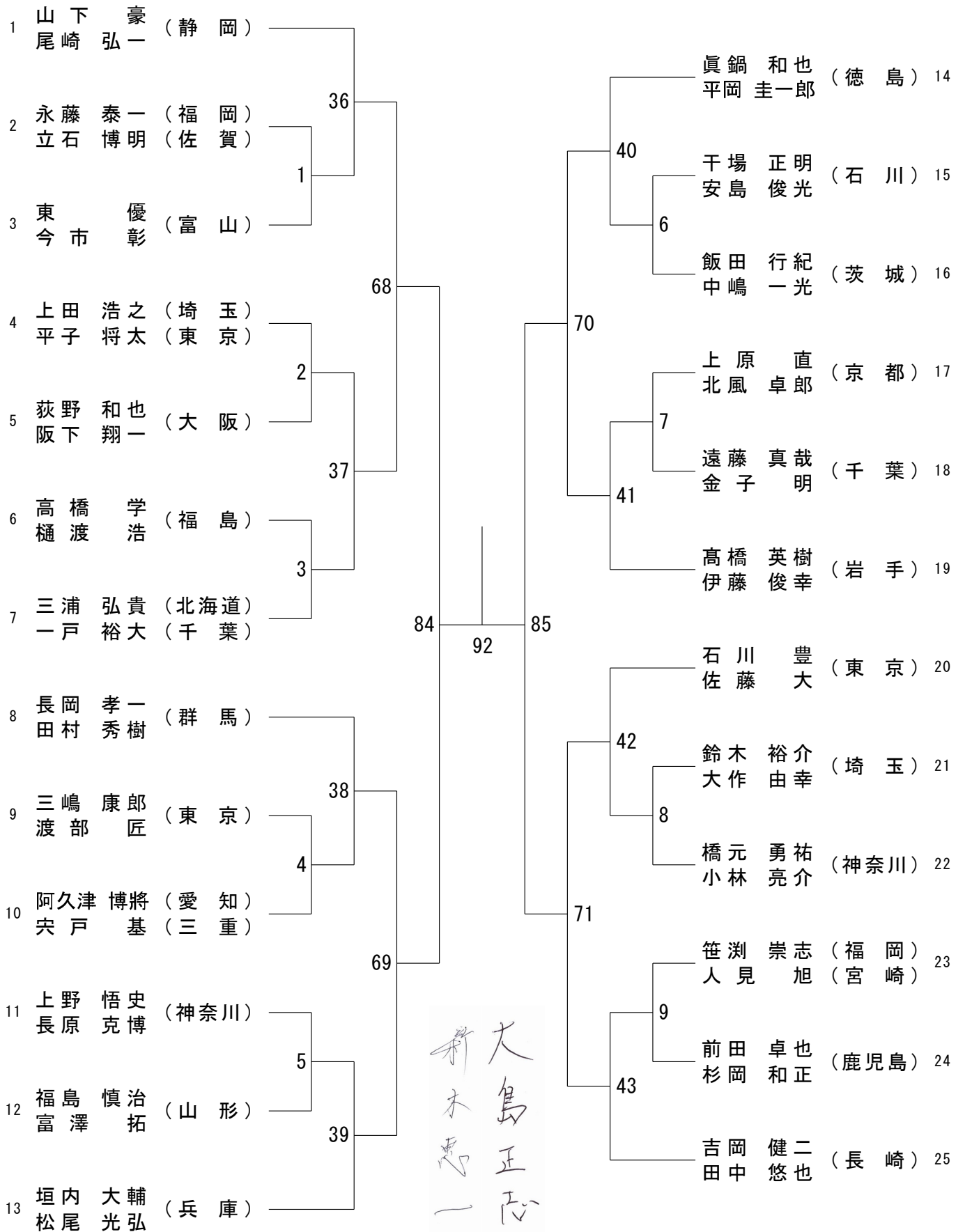
35歳以上男子ダブルス-2



第41回全日本シニアバドミントン選手権大会

令和6年11月16日-25日 茨城県・群馬県・埼玉県・千葉県・神奈川県

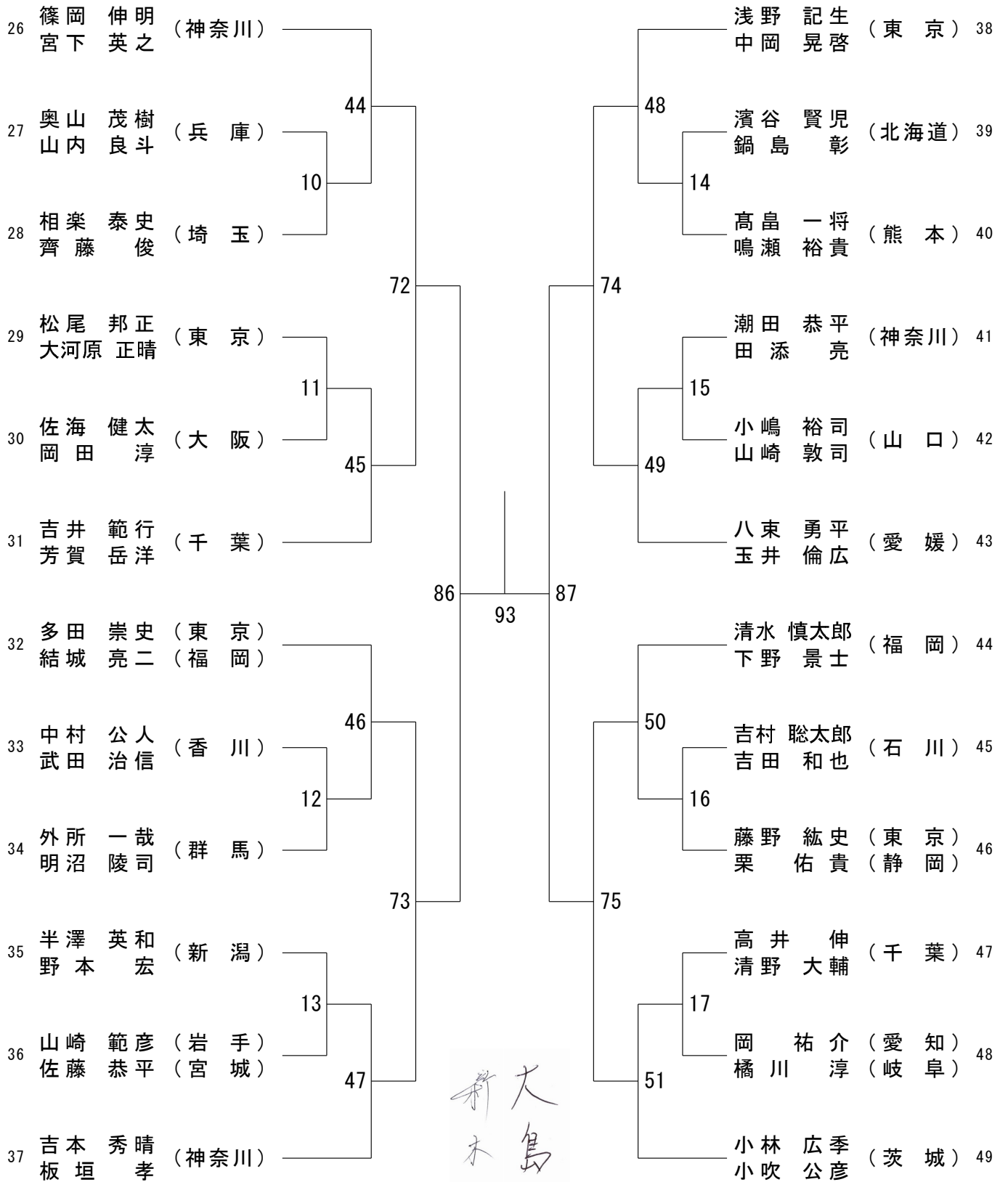
40歳以上男子ダブルス-1



第41回全日本シニアバドミントン選手権大会

令和6年11月16日-25日 茨城県・群馬県・埼玉県・千葉県・神奈川県

40歳以上男子ダブルス-2

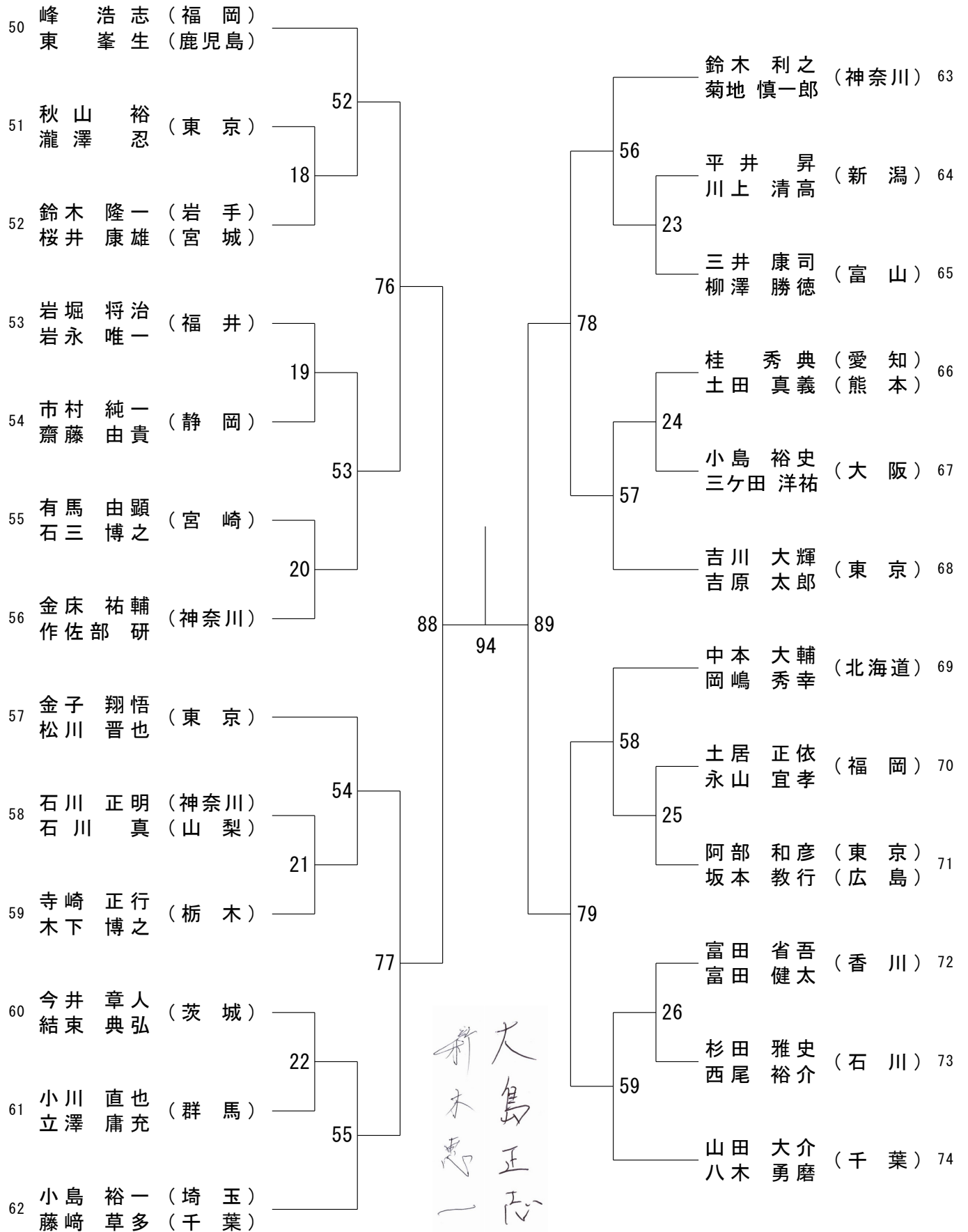


新大
木島
忠正
志一

第41回全日本シニアバドミントン選手権大会

令和6年11月16日-25日 茨城県・群馬県・埼玉県・千葉県・神奈川県

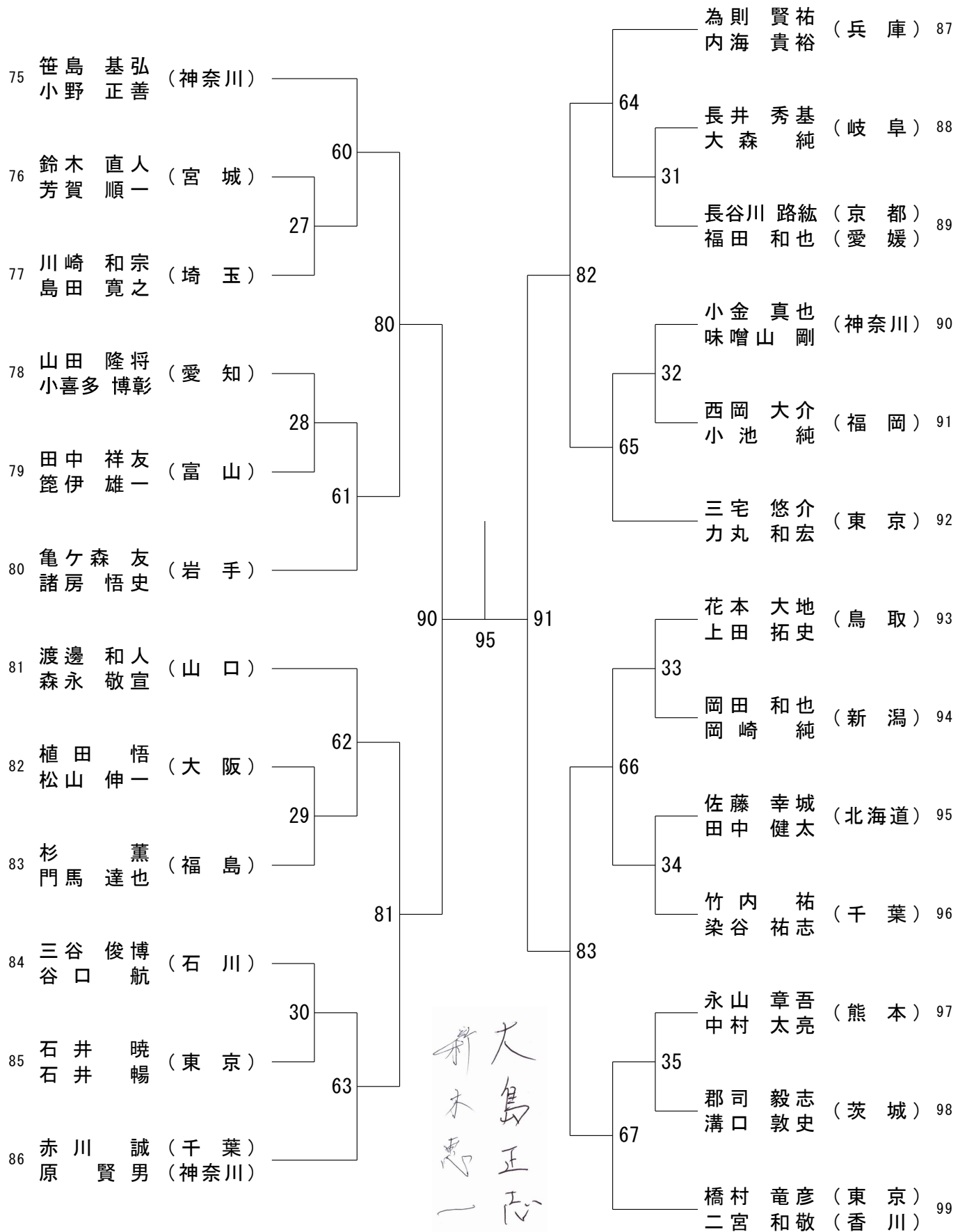
40歳以上男子ダブルス-3



第41回全日本シニアバドミントン選手権大会

令和6年11月16日-25日 茨城県・群馬県・埼玉県・千葉県・神奈川県

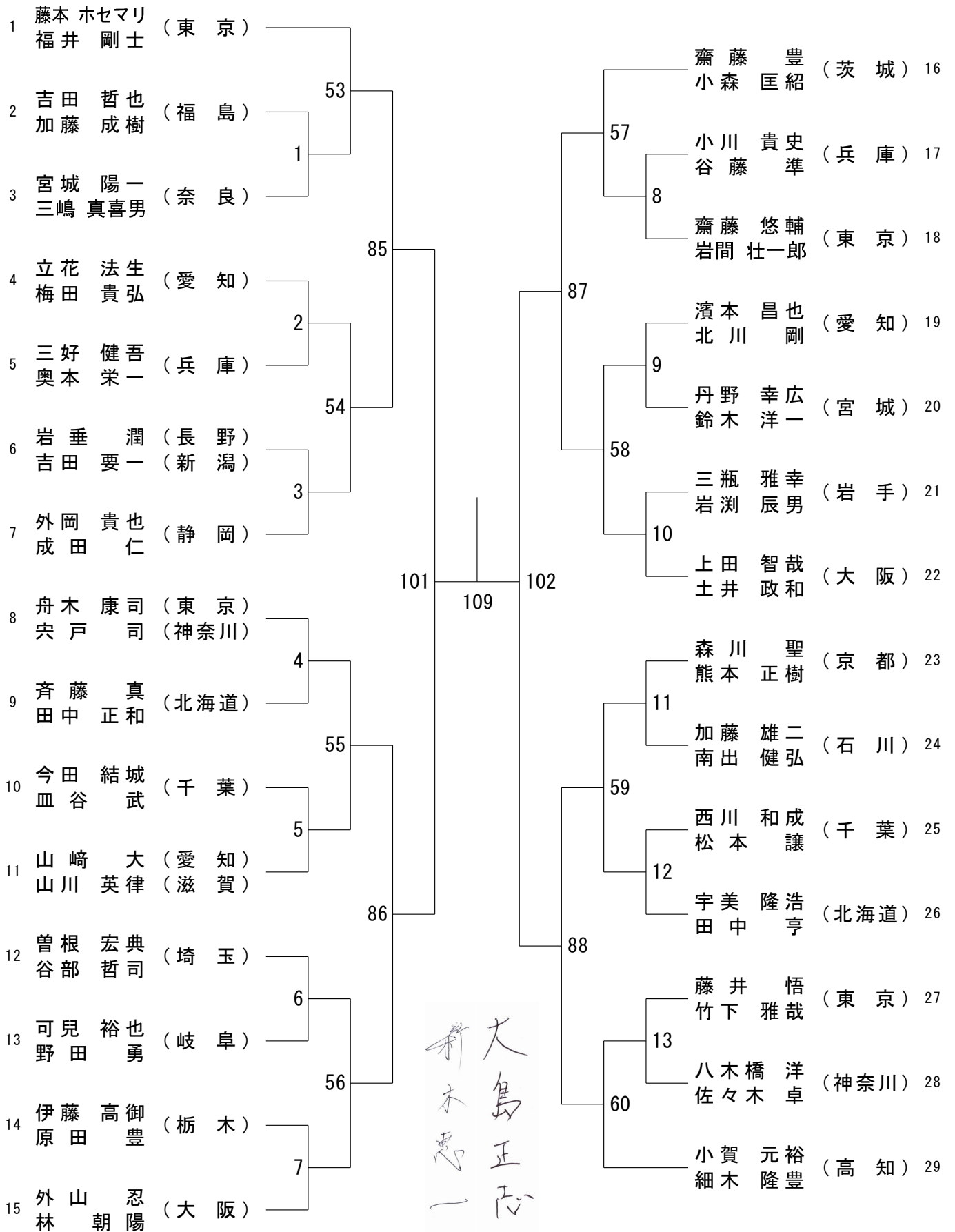
40歳以上男子ダブルス-4



第41回全日本シニアバドミントン選手権大会

令和6年11月16日-25日 茨城県・群馬県・埼玉県・千葉県・神奈川県

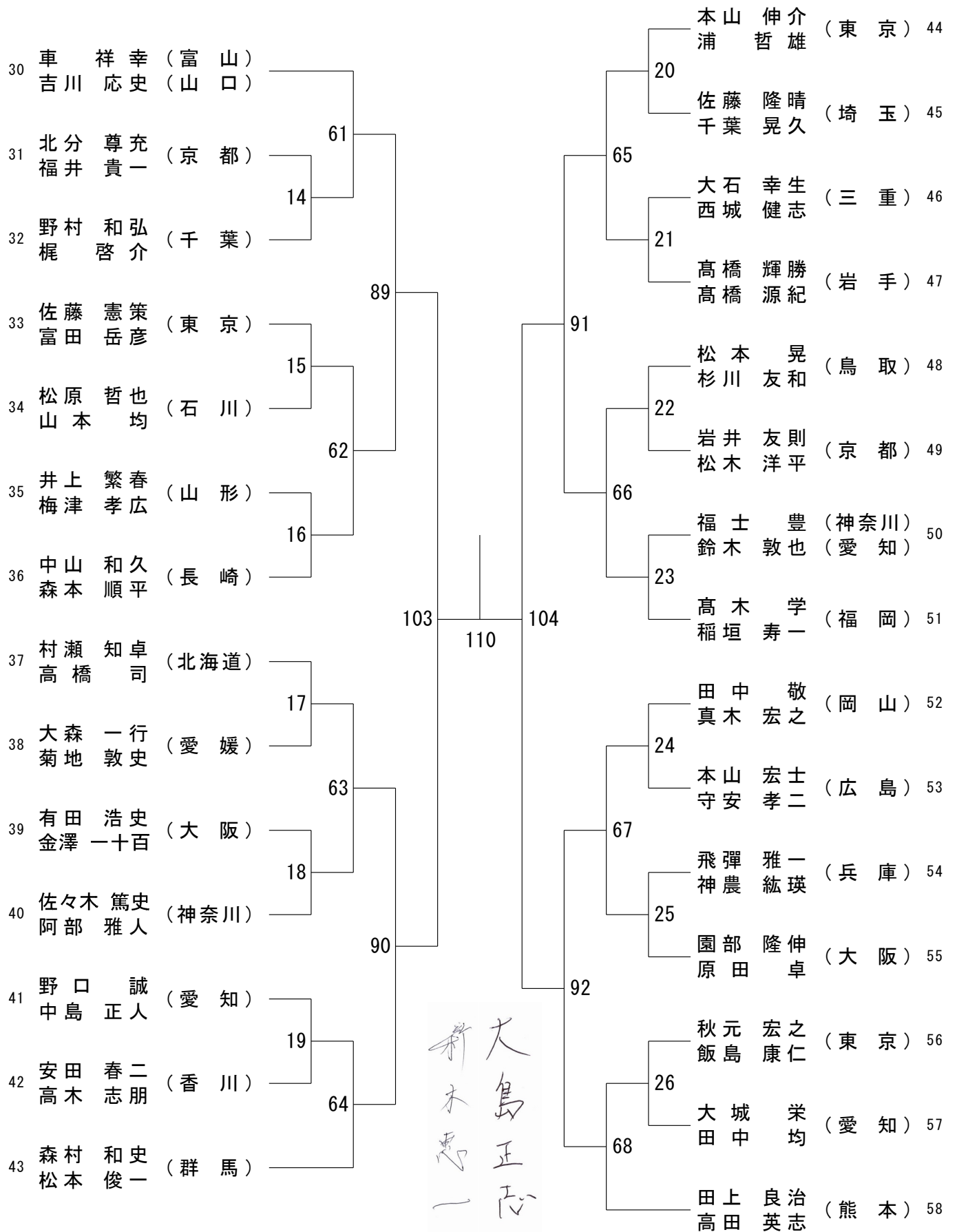
45歳以上男子ダブルス-1



第41回全日本シニアバドミントン選手権大会

令和6年11月16日-25日 茨城県・群馬県・埼玉県・千葉県・神奈川県

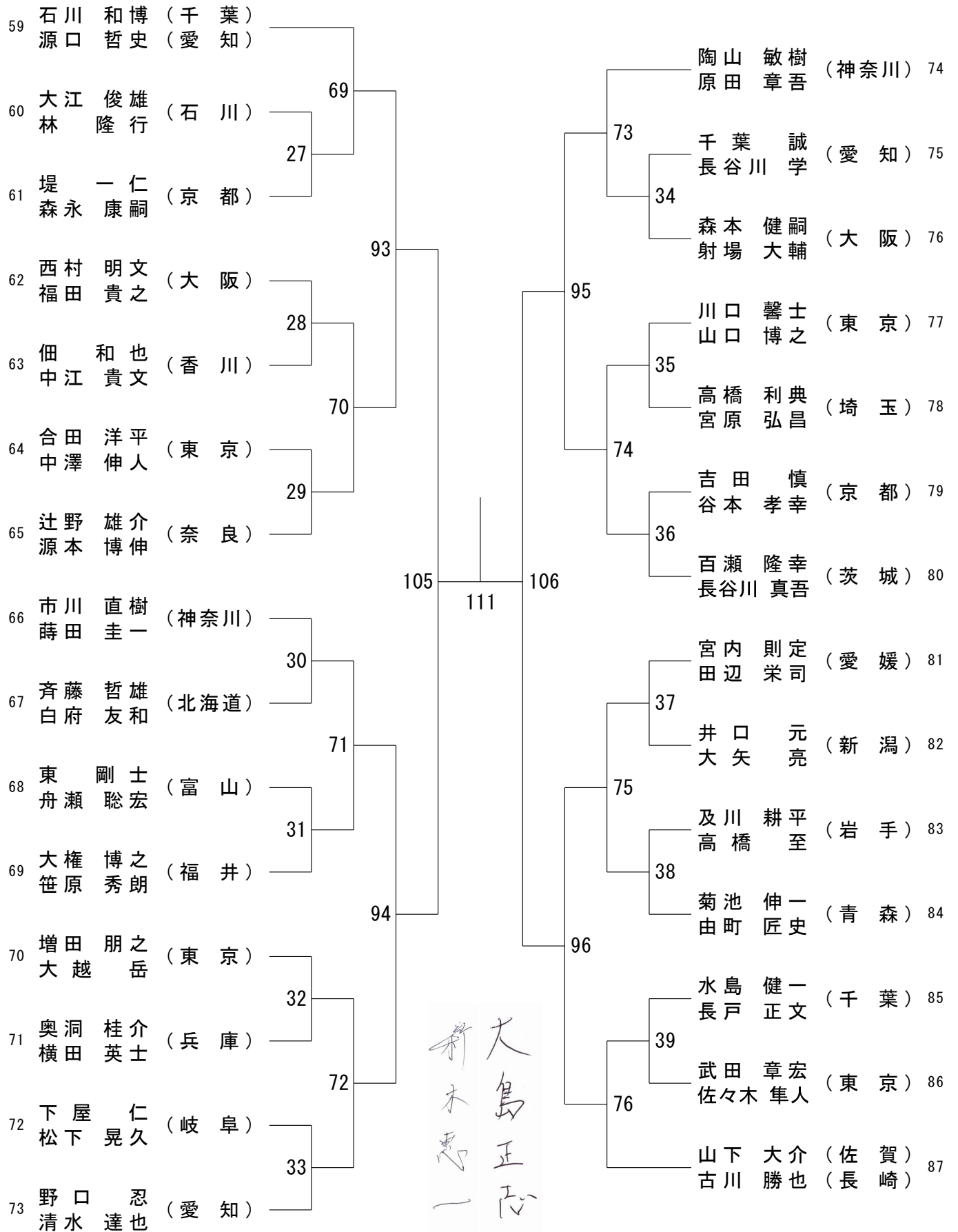
45歳以上男子ダブルス-2



第41回全日本シニアバドミントン選手権大会

令和6年11月16日-25日 茨城県・群馬県・埼玉県・千葉県・神奈川県

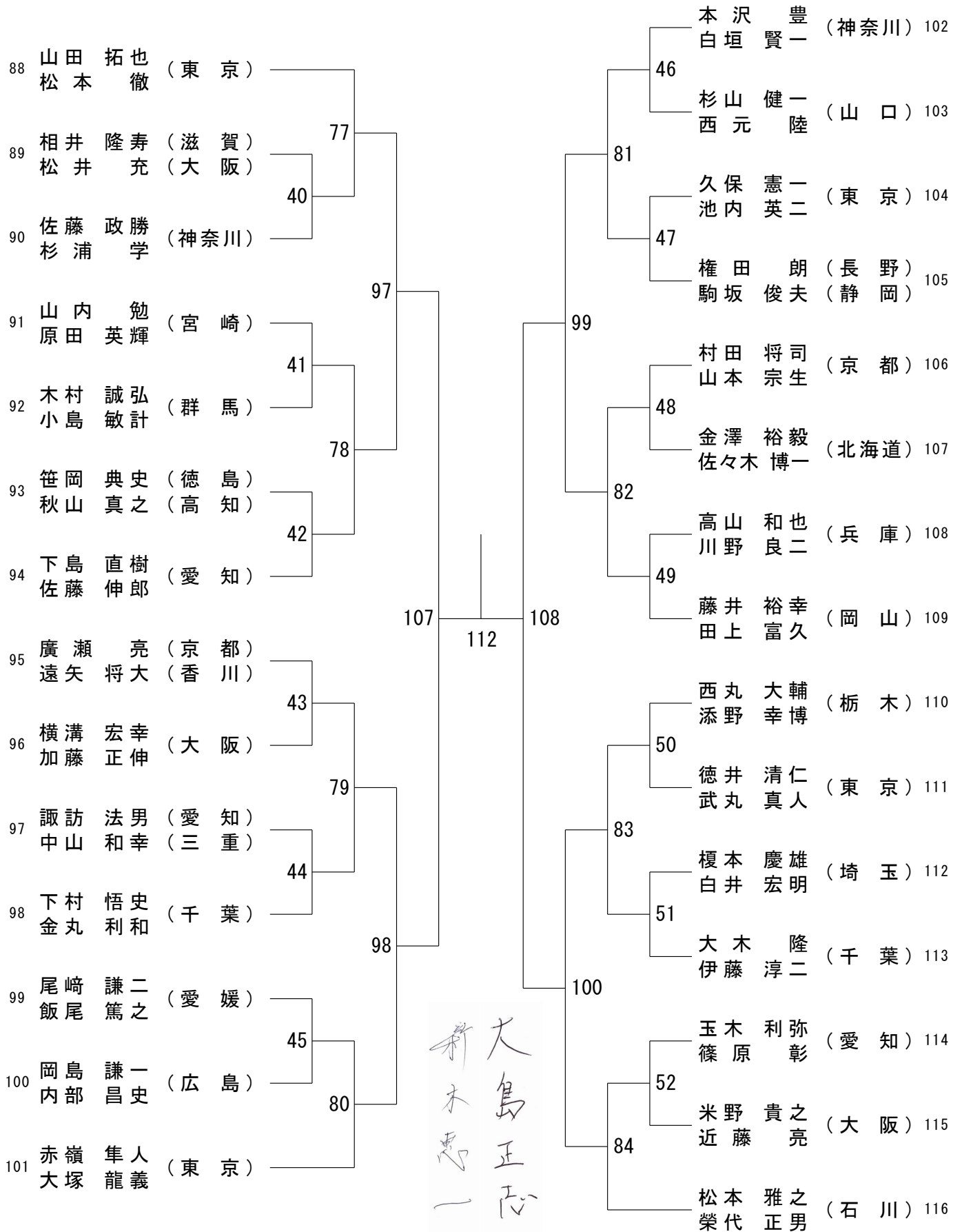
45歳以上男子ダブルス-3



第41回全日本シニアバドミントン選手権大会

令和6年11月16日-25日 茨城県・群馬県・埼玉県・千葉県・神奈川県

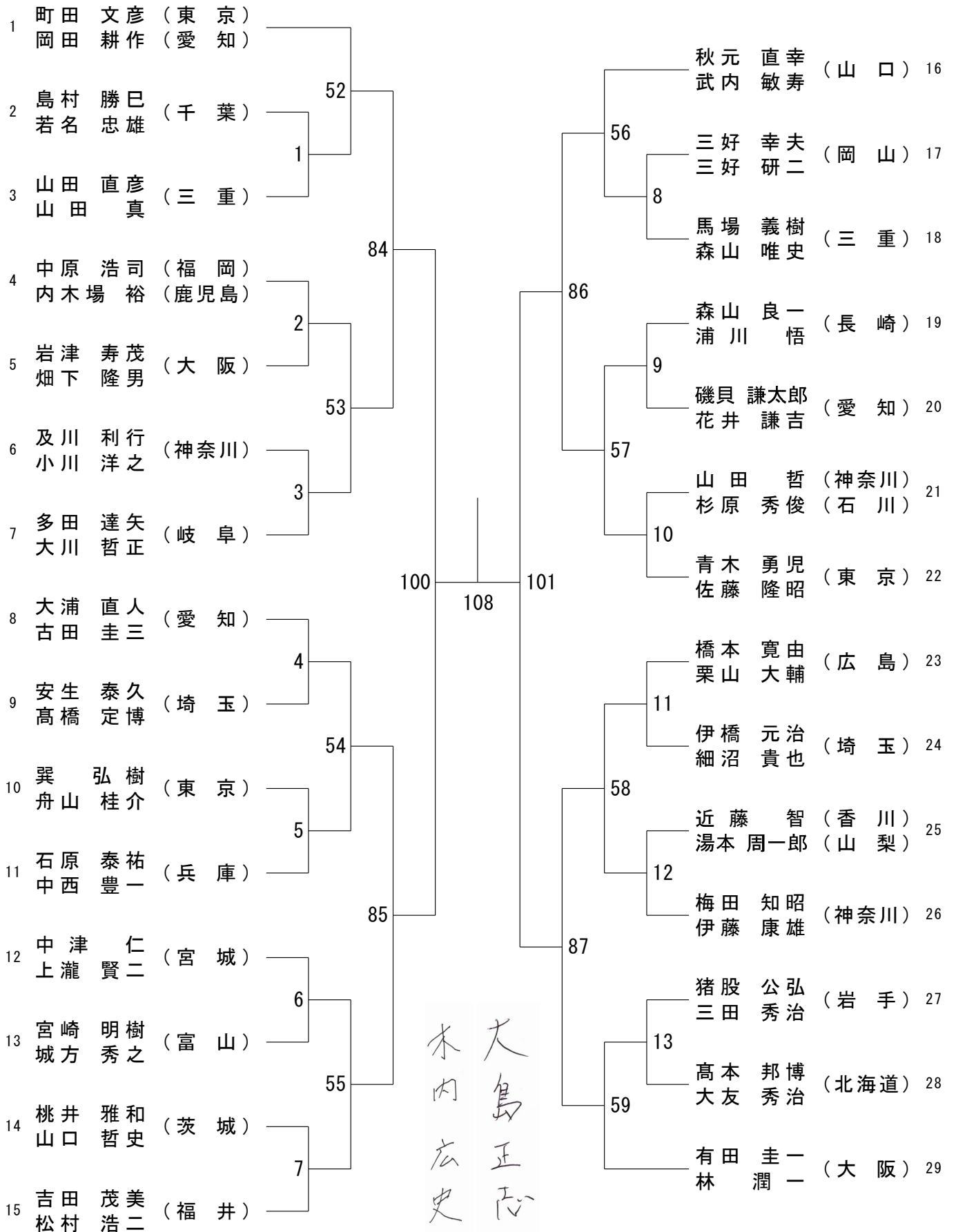
45歳以上男子ダブルス-4



第41回全日本シニアバドミントン選手権大会

令和6年11月16日-25日 茨城県・群馬県・埼玉県・千葉県・神奈川県

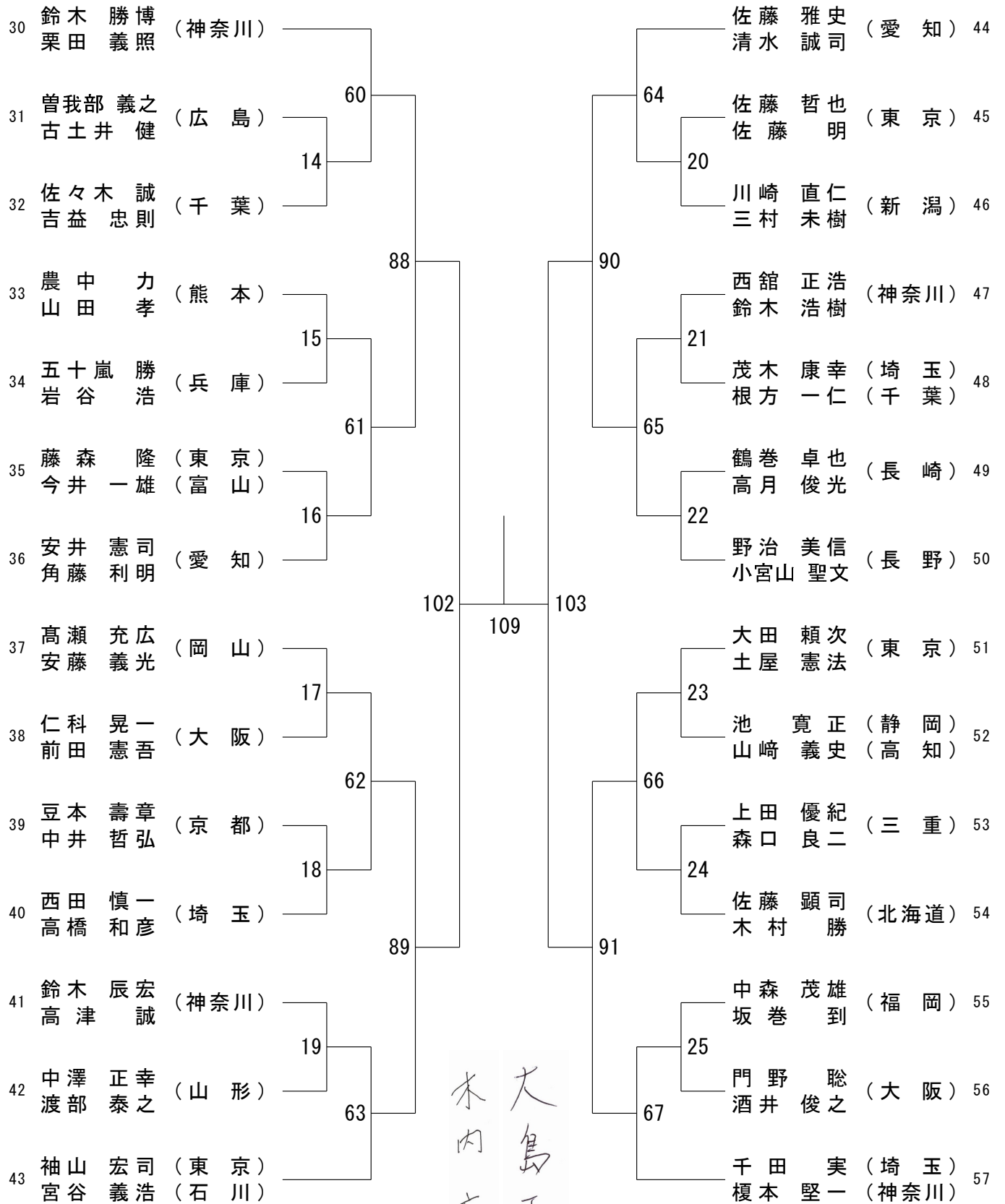
50歳以上男子ダブルス-1



第41回全日本シニアバドミントン選手権大会

令和6年11月16日-25日 茨城県・群馬県・埼玉県・千葉県・神奈川県

50歳以上男子ダブルス-2

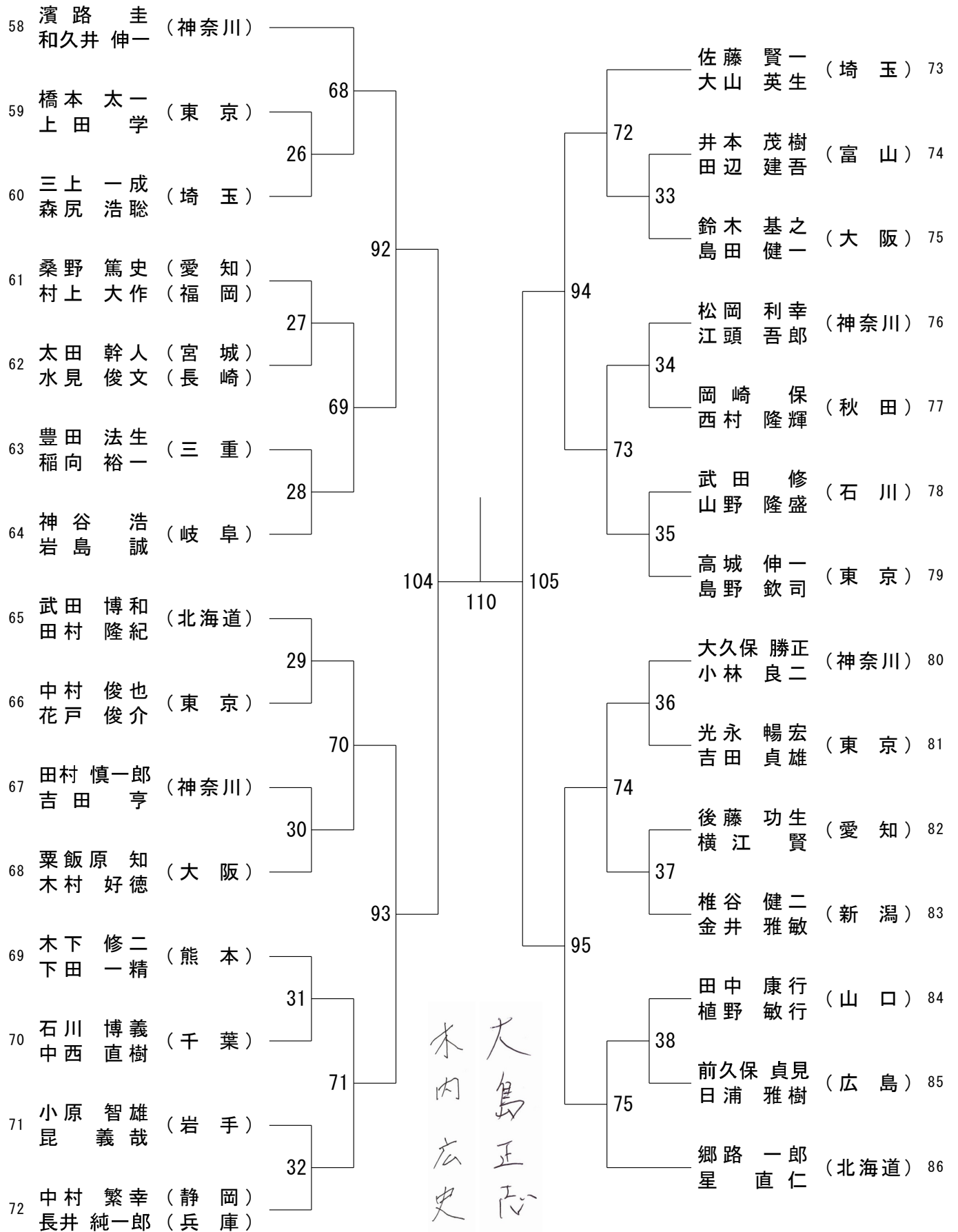


木内 史
大島 正志

第41回全日本シニアバドミントン選手権大会

令和6年11月16日-25日 茨城県・群馬県・埼玉県・千葉県・神奈川県

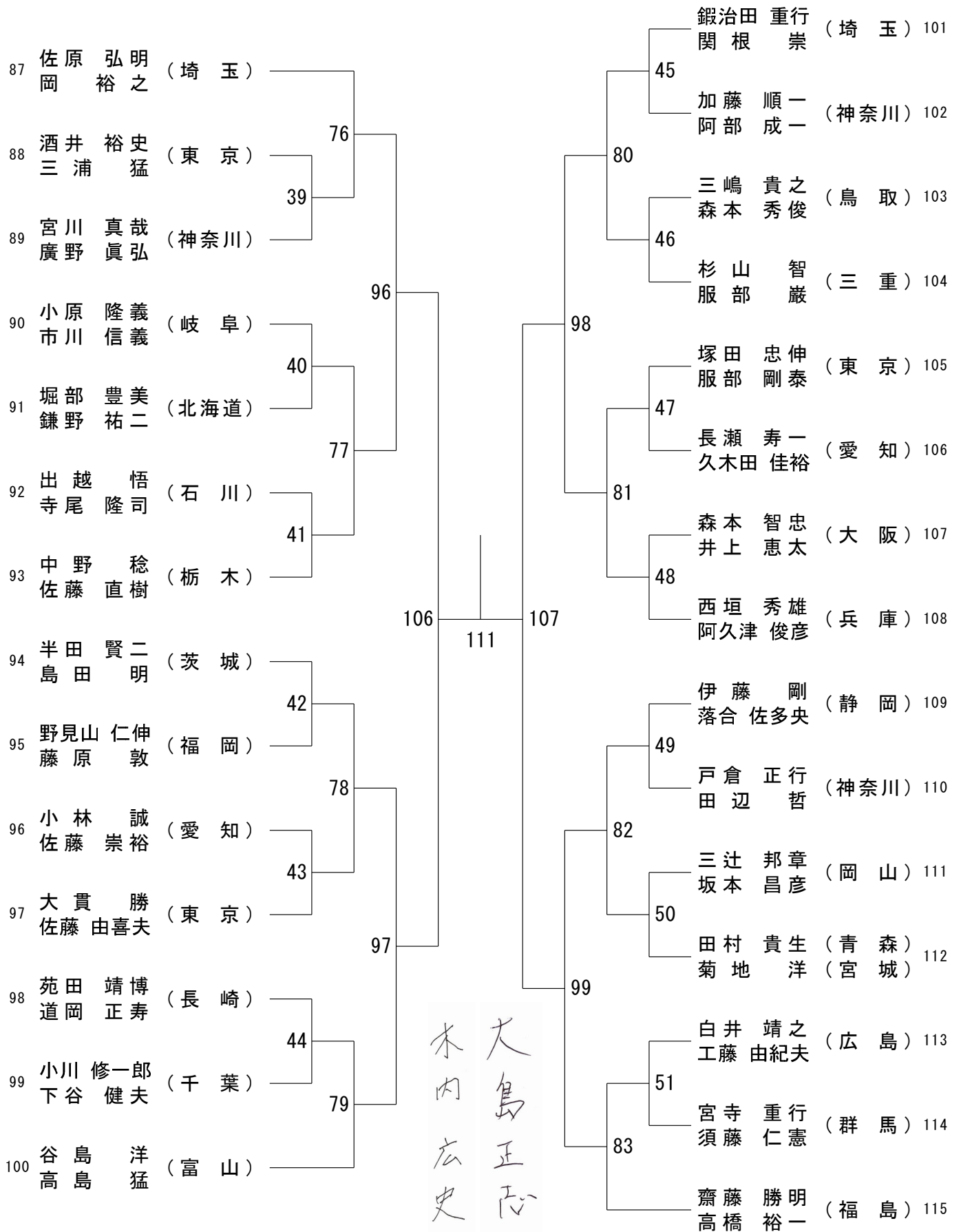
50歳以上男子ダブルス-3



第41回全日本シニアバドミントン選手権大会

令和6年11月16日-25日 茨城県・群馬県・埼玉県・千葉県・神奈川県

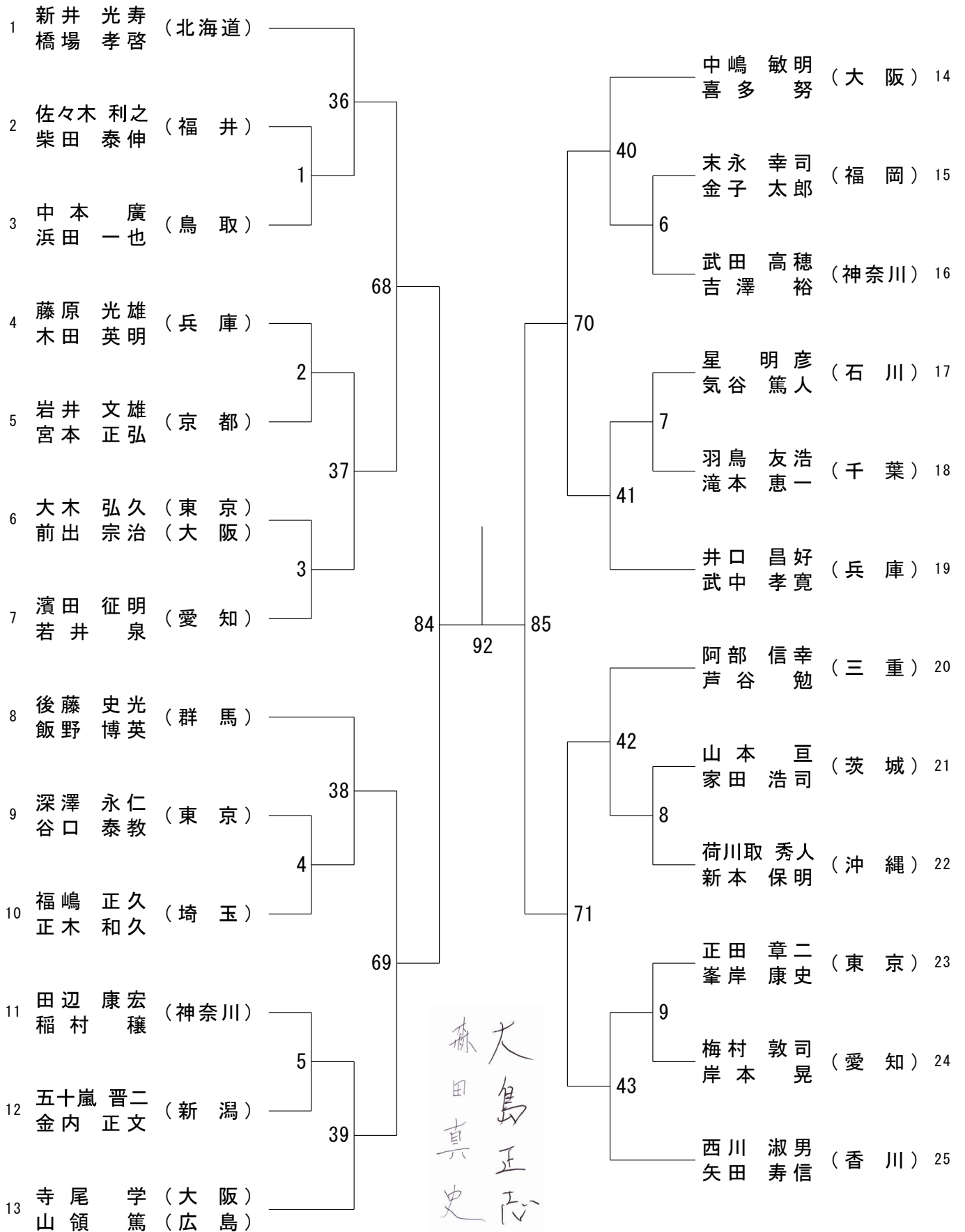
50歳以上男子ダブルス-4



第41回全日本シニアバドミントン選手権大会

令和6年11月16日-25日 茨城県・群馬県・埼玉県・千葉県・神奈川県

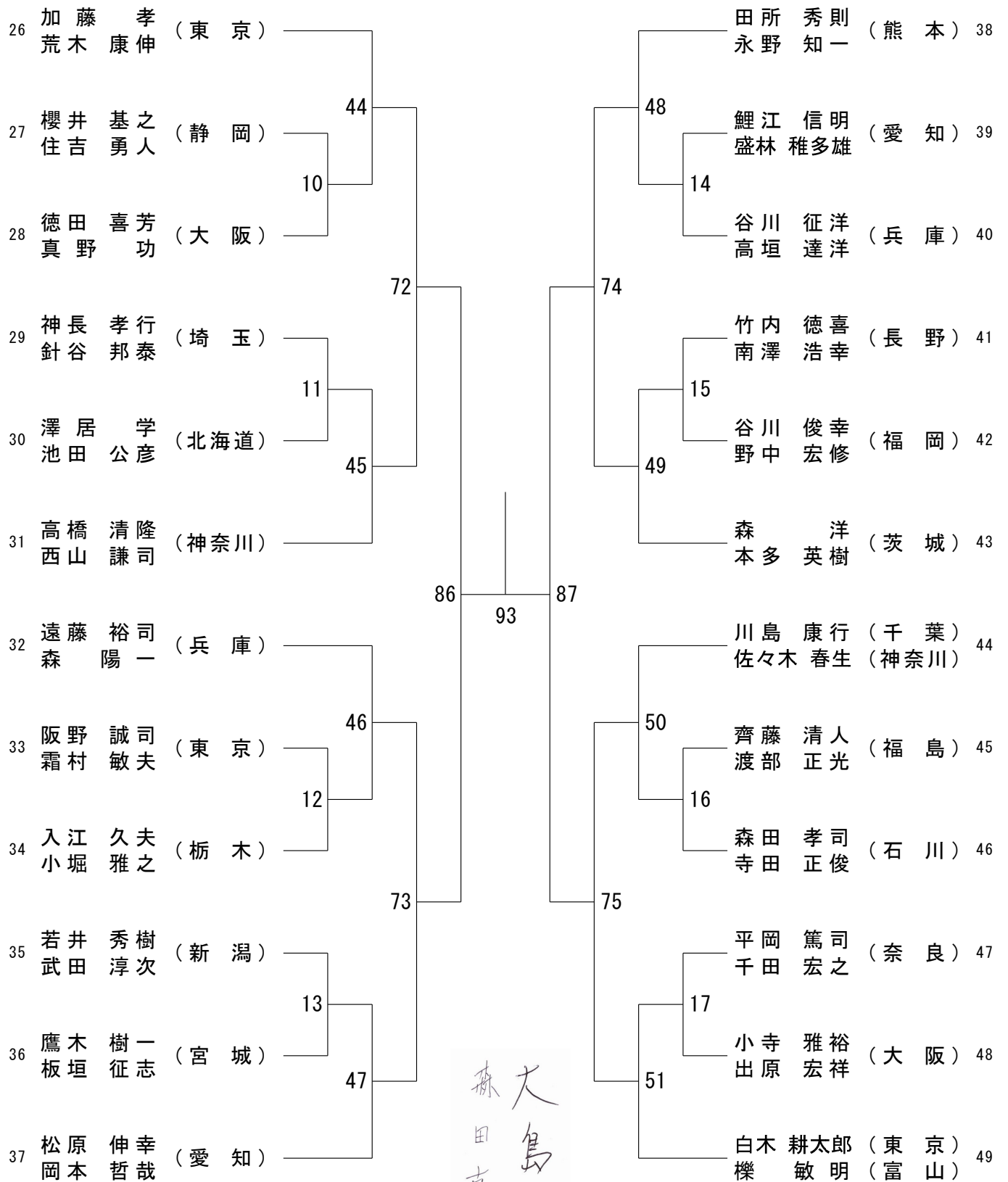
55歳以上男子ダブルス-1



第41回全日本シニアバドミントン選手権大会

令和6年11月16日-25日 茨城県・群馬県・埼玉県・千葉県・神奈川県

55歳以上男子ダブルス-2

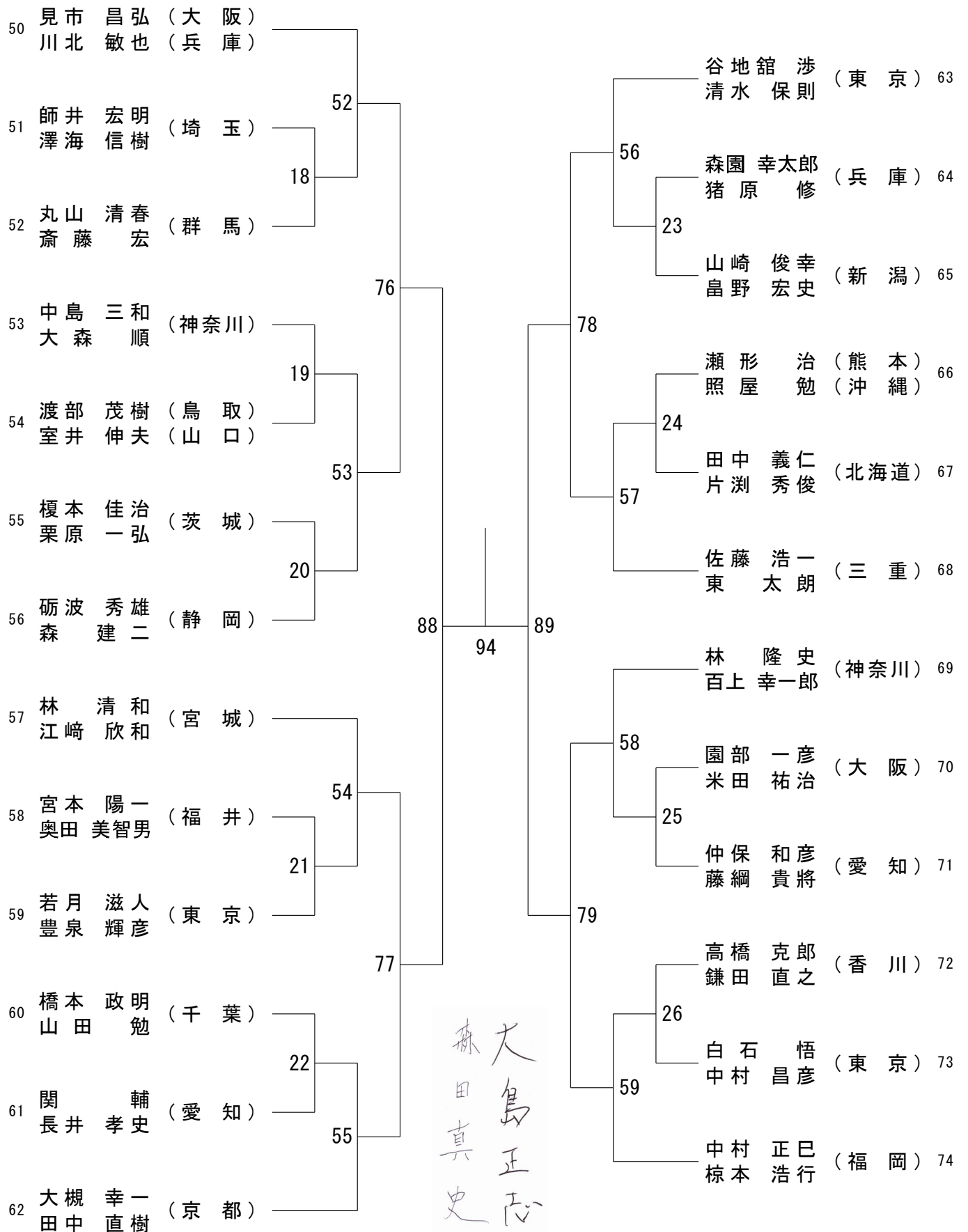


森田 大島 真正 史志

第41回全日本シニアバドミントン選手権大会

令和6年11月16日-25日 茨城県・群馬県・埼玉県・千葉県・神奈川県

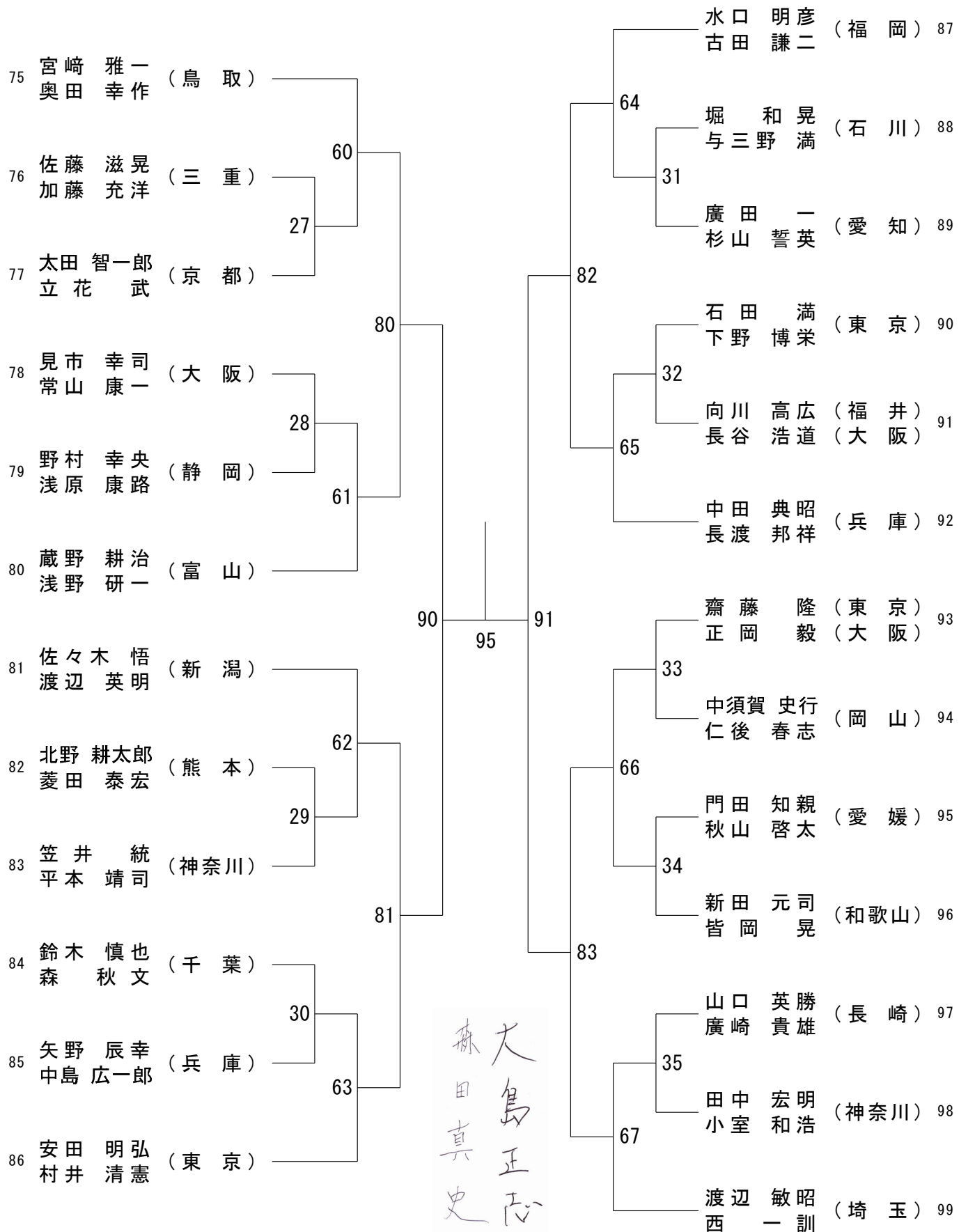
55歳以上男子ダブルス-3



第41回全日本シニアバドミントン選手権大会

令和6年11月16日-25日 茨城県・群馬県・埼玉県・千葉県・神奈川県

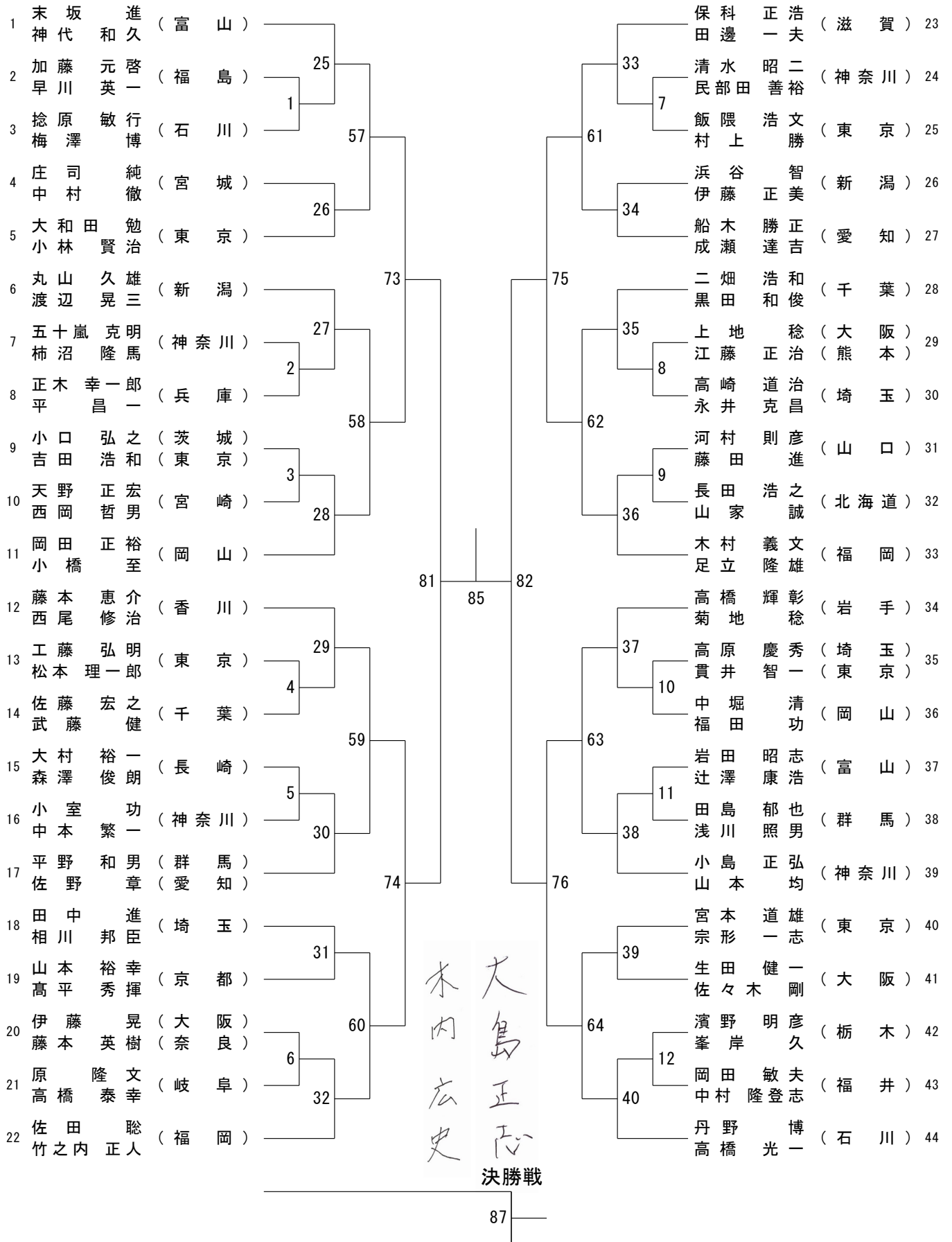
55歳以上男子ダブルス-4



第41回全日本シニアバドミントン選手権大会

令和6年11月16日-25日 茨城県・群馬県・埼玉県・千葉県・神奈川県

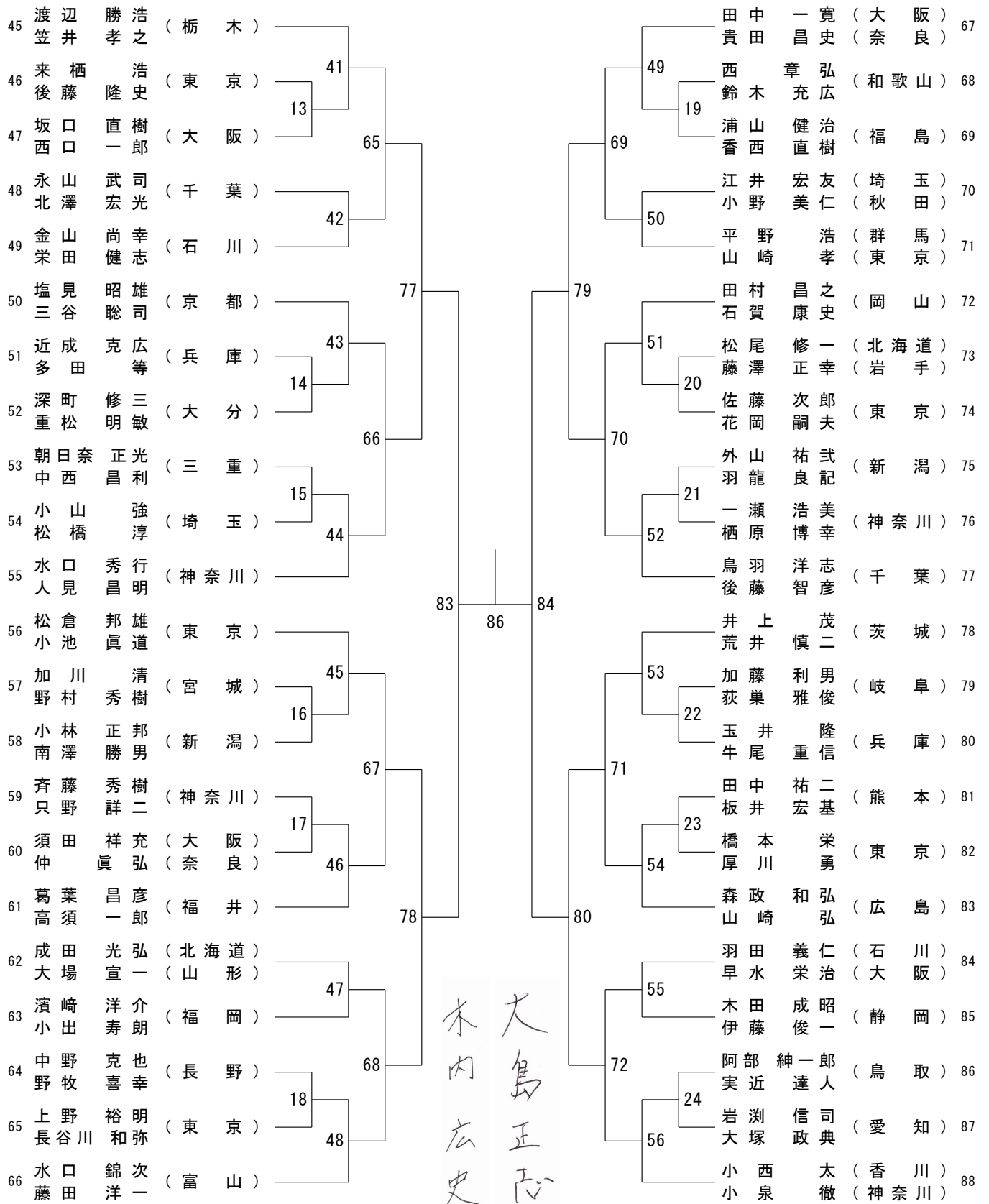
60歳以上男子ダブルス-1



第41回全日本シニアバドミントン選手権大会

令和6年11月16日-25日 茨城県・群馬県・埼玉県・千葉県・神奈川県

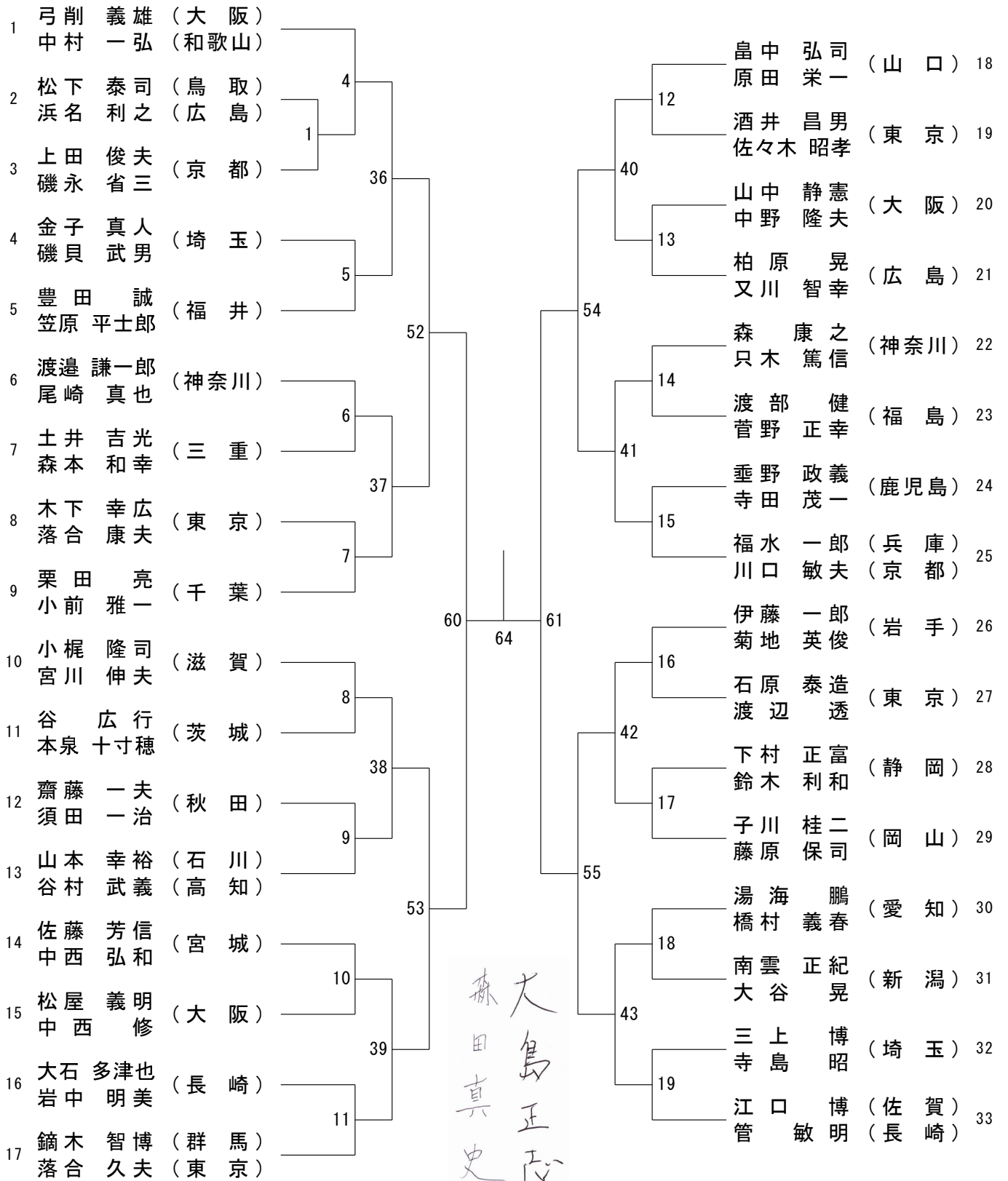
60歳以上男子ダブルス-2



第41回全日本シニアバドミントン選手権大会

令和6年11月16日-25日 茨城県・群馬県・埼玉県・千葉県・神奈川県

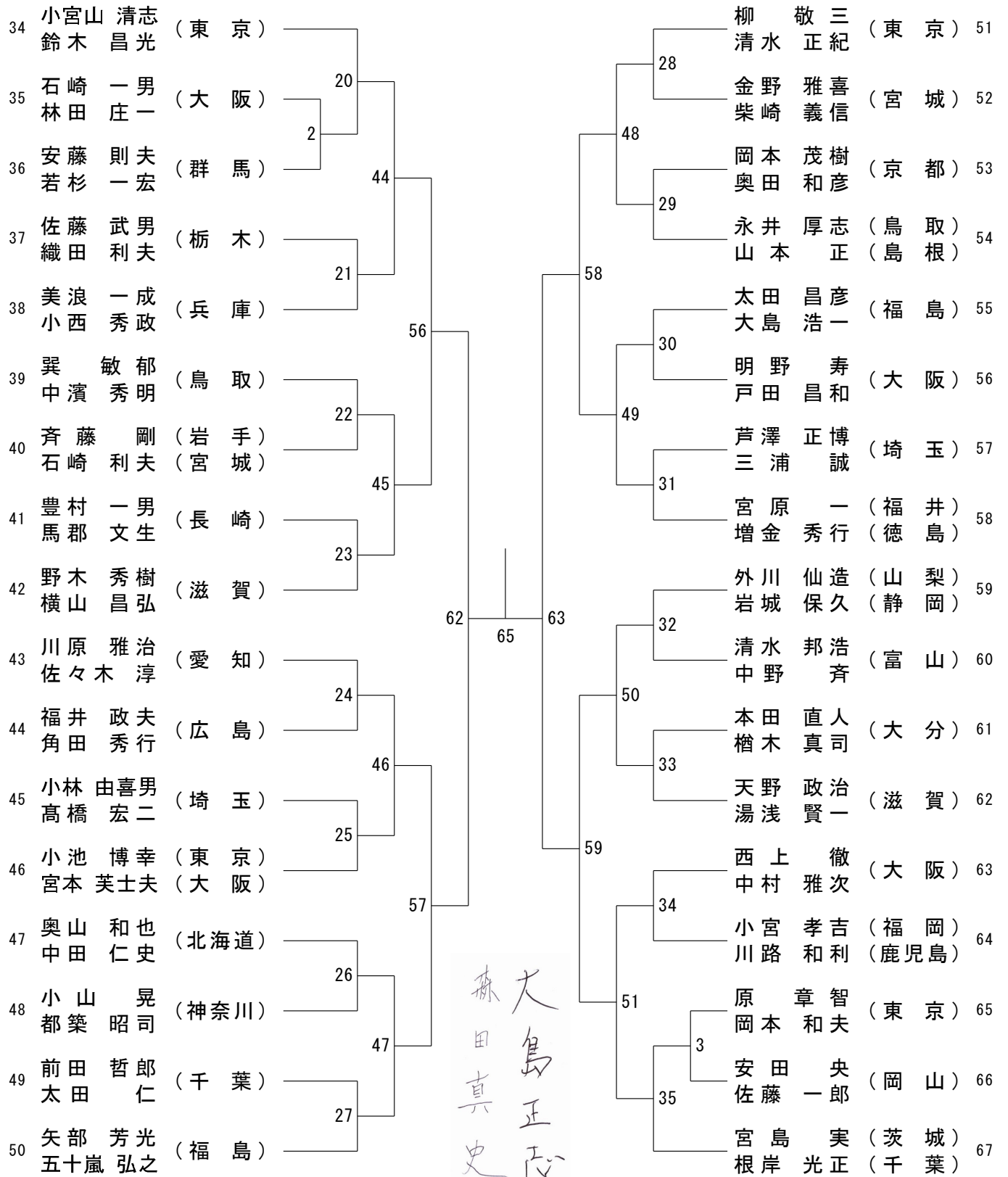
65歳以上男子ダブルス-1



第41回全日本シニアバドミントン選手権大会

令和6年11月16日-25日 茨城県・群馬県・埼玉県・千葉県・神奈川県

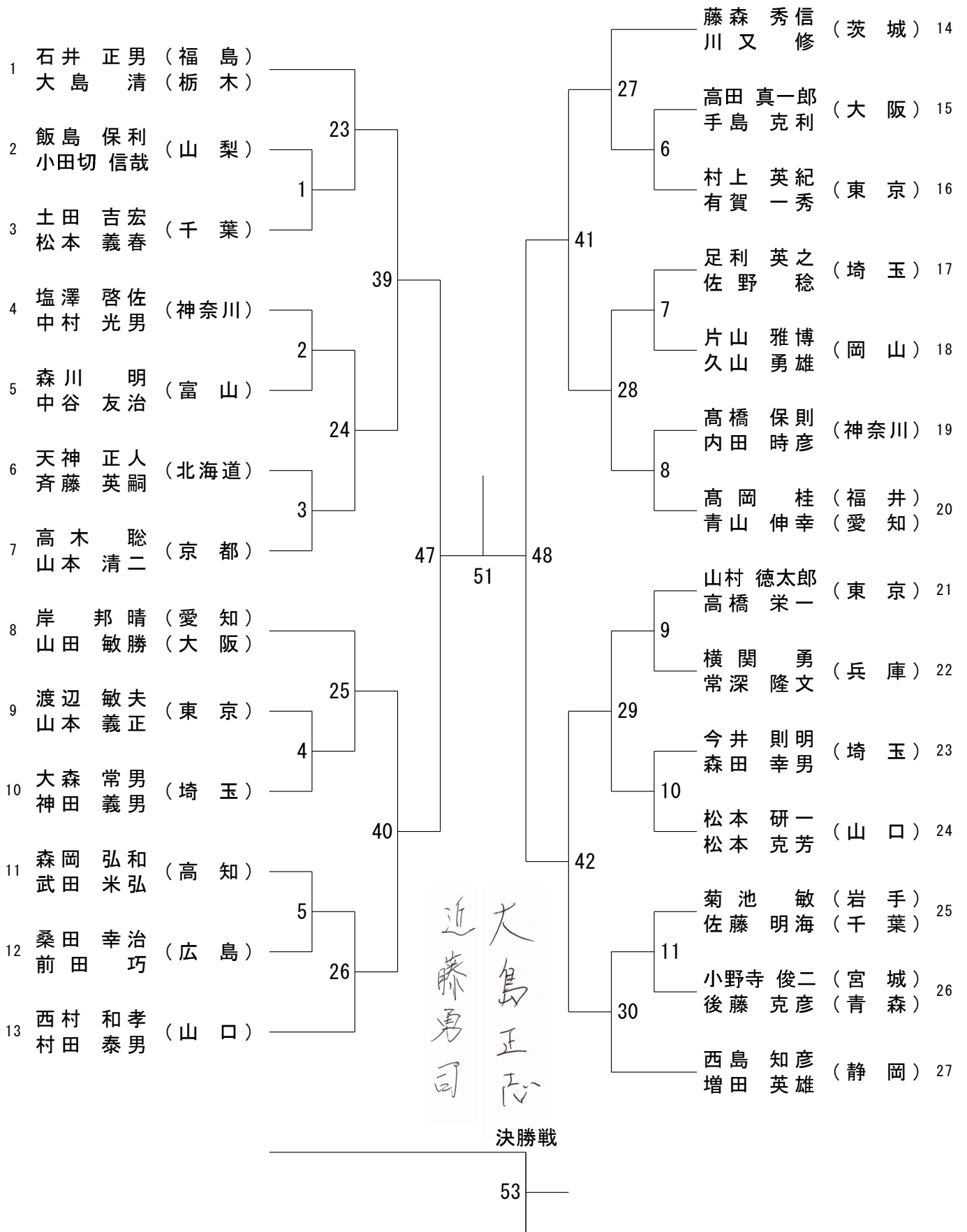
65歳以上男子ダブルス-2



第41回全日本シニアバドミントン選手権大会

令和6年11月16日-25日 茨城県・群馬県・埼玉県・千葉県・神奈川県

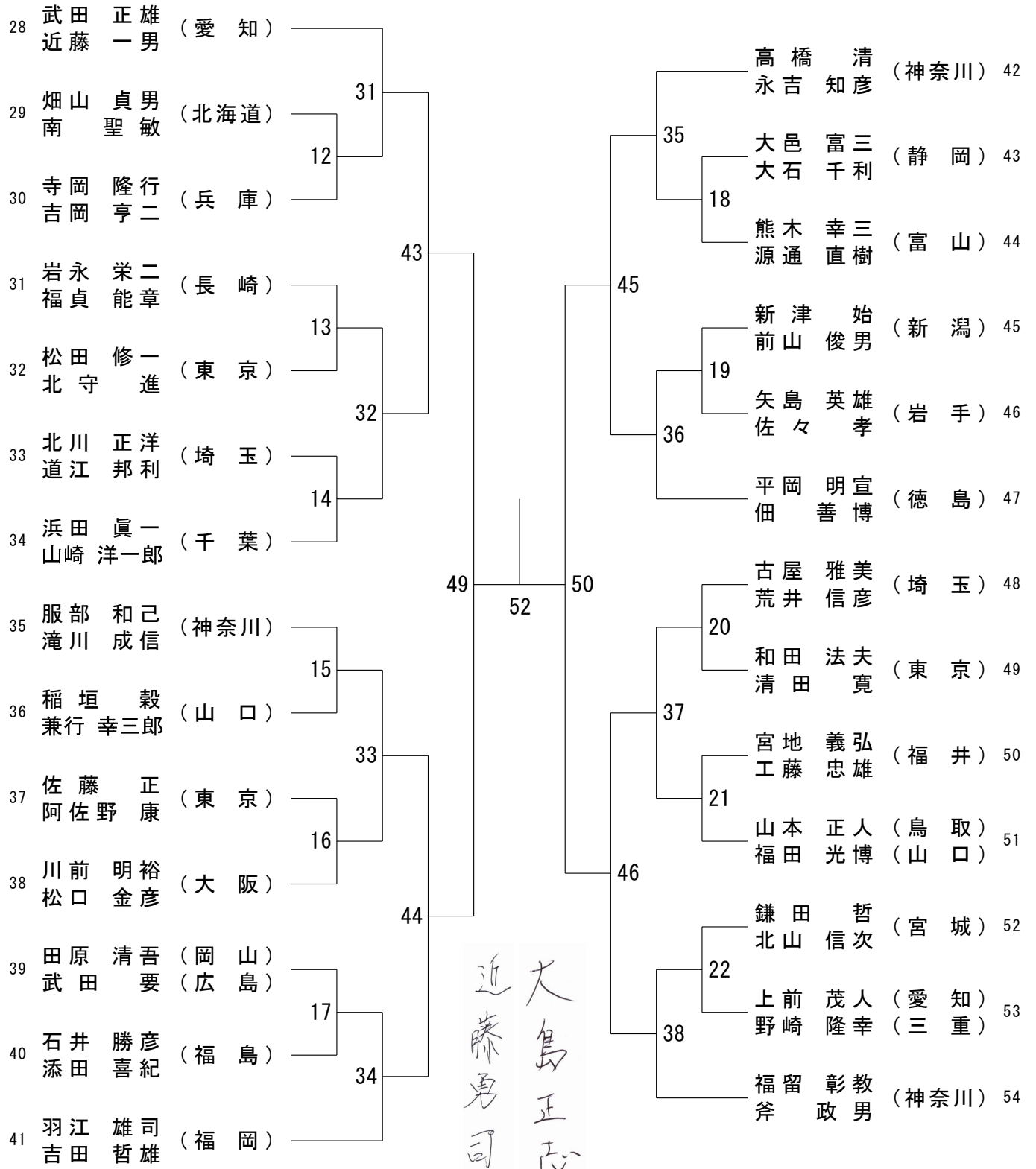
70歳以上男子ダブルス-1



第41回全日本シニアバドミントン選手権大会

令和6年11月16日-25日 茨城県・群馬県・埼玉県・千葉県・神奈川県

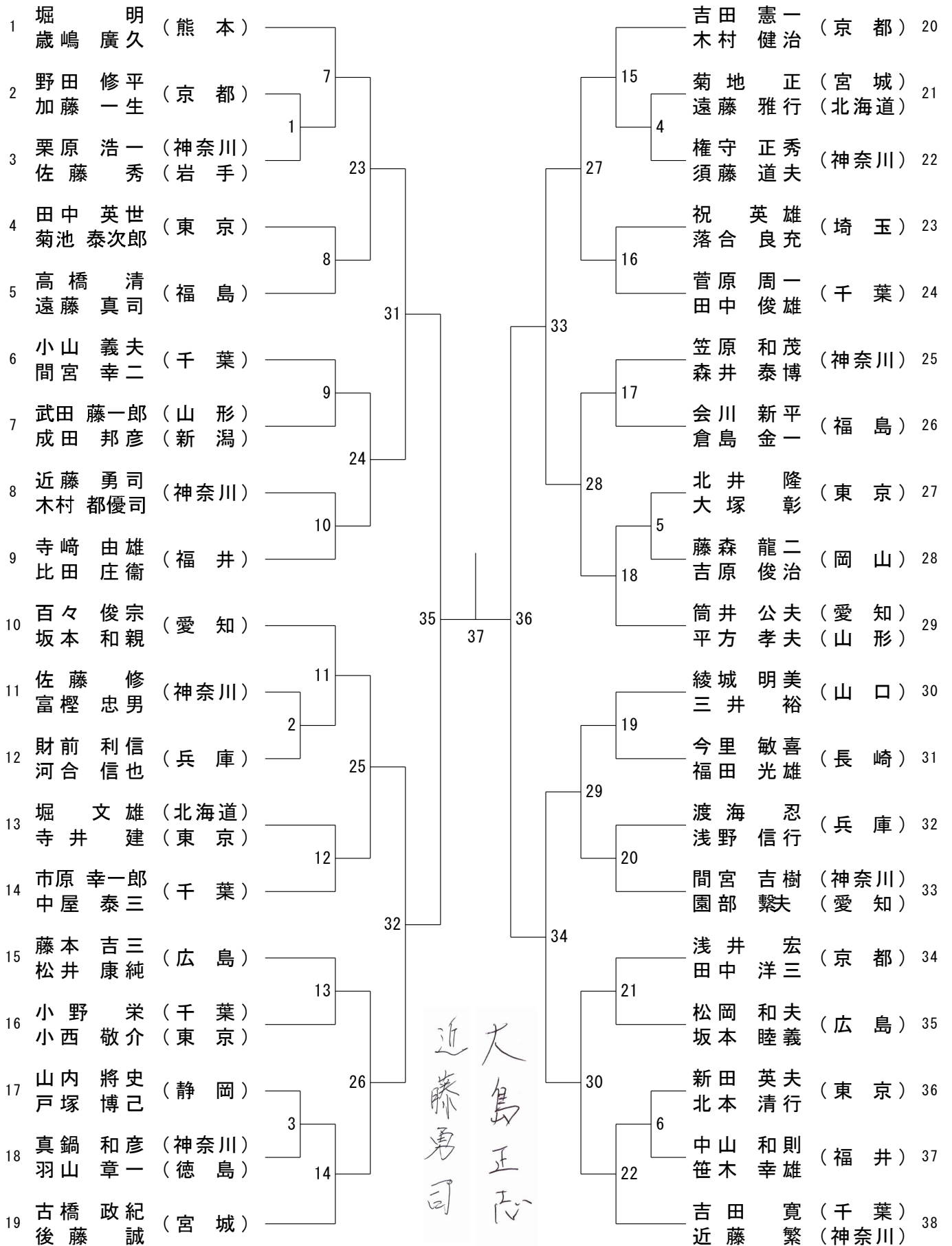
70歳以上男子ダブルス-2



第41回全日本シニアバドミントン選手権大会

令和6年11月16日-25日 茨城県・群馬県・埼玉県・千葉県・神奈川県

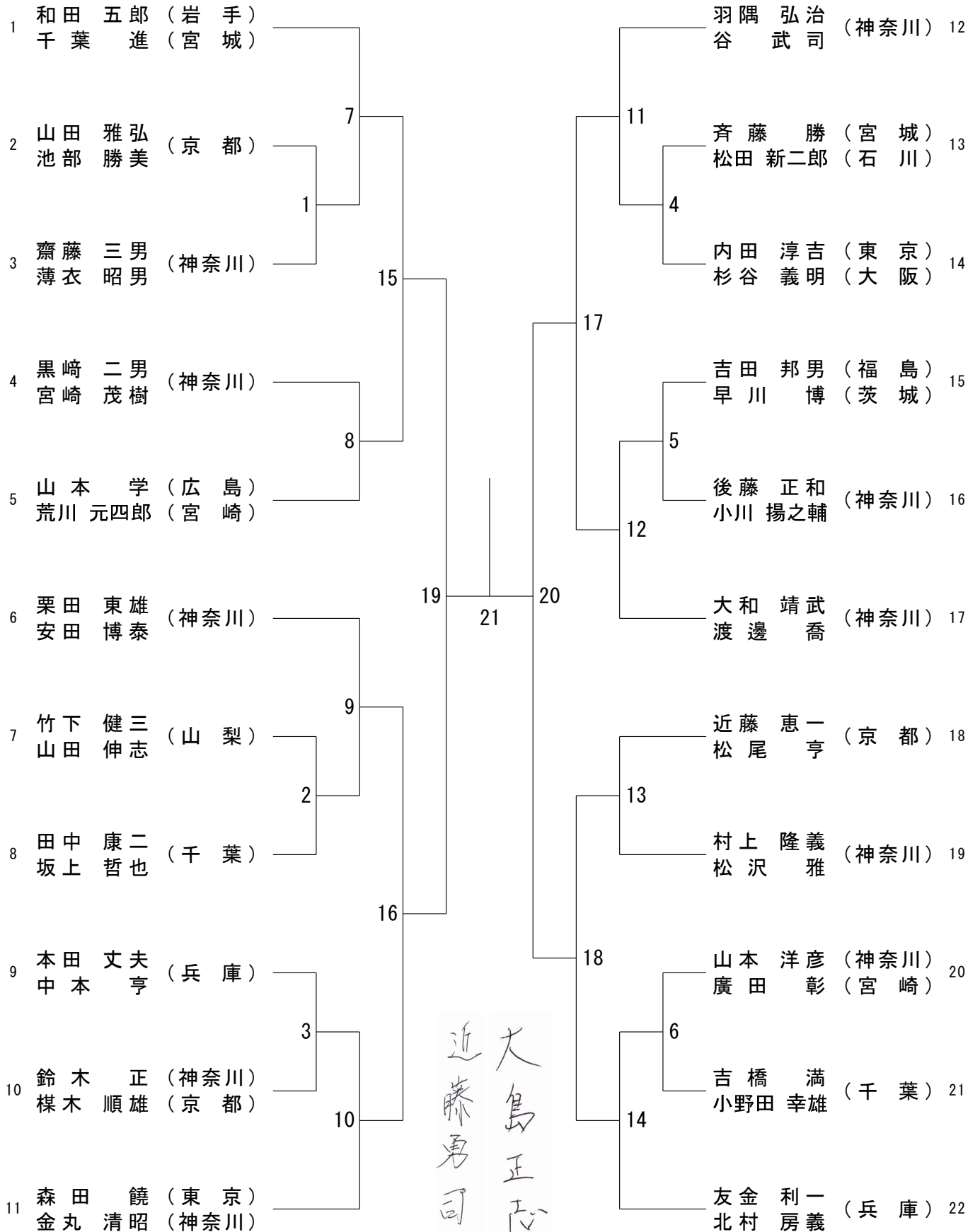
75歳以上男子ダブルス



第41回全日本シニアバドミントン選手権大会

令和6年11月16日-25日 茨城県・群馬県・埼玉県・千葉県・神奈川県

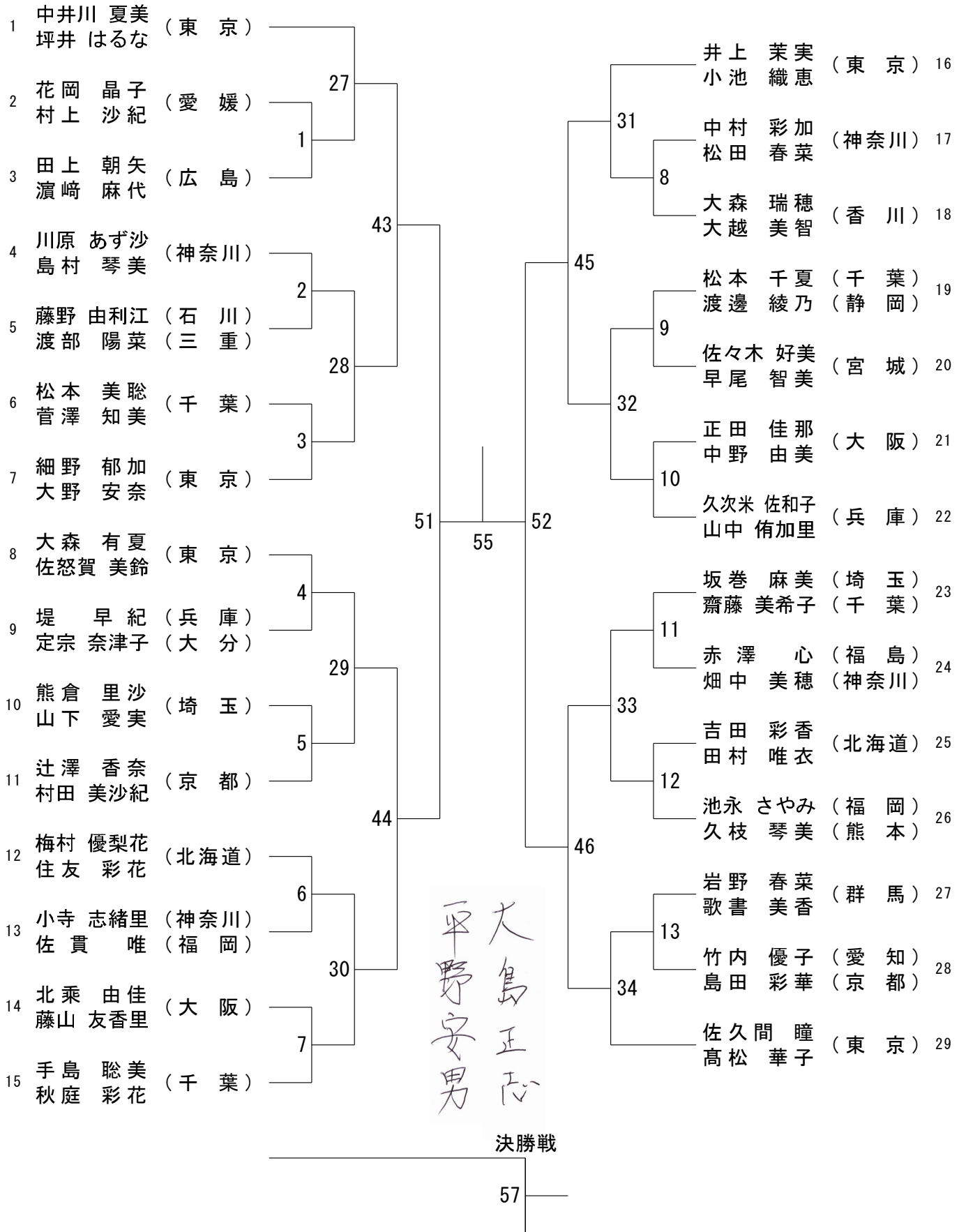
80歳以上男子ダブルス



第41回全日本シニアバドミントン選手権大会

令和6年11月16日-25日 茨城県・群馬県・埼玉県・千葉県・神奈川県

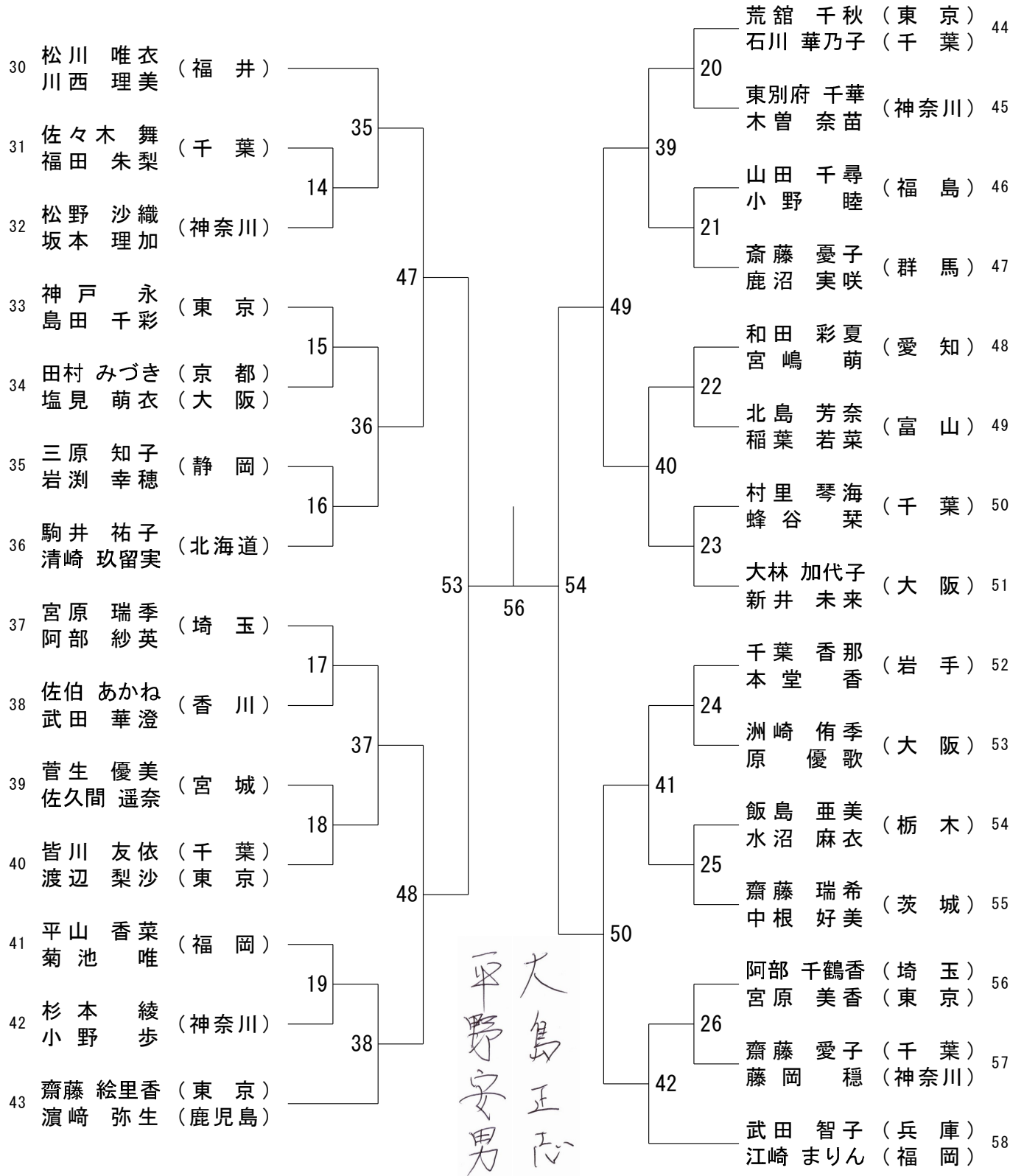
30歳以上女子ダブルス-1



第41回全日本シニアバドミントン選手権大会

令和6年11月16日-25日 茨城県・群馬県・埼玉県・千葉県・神奈川県

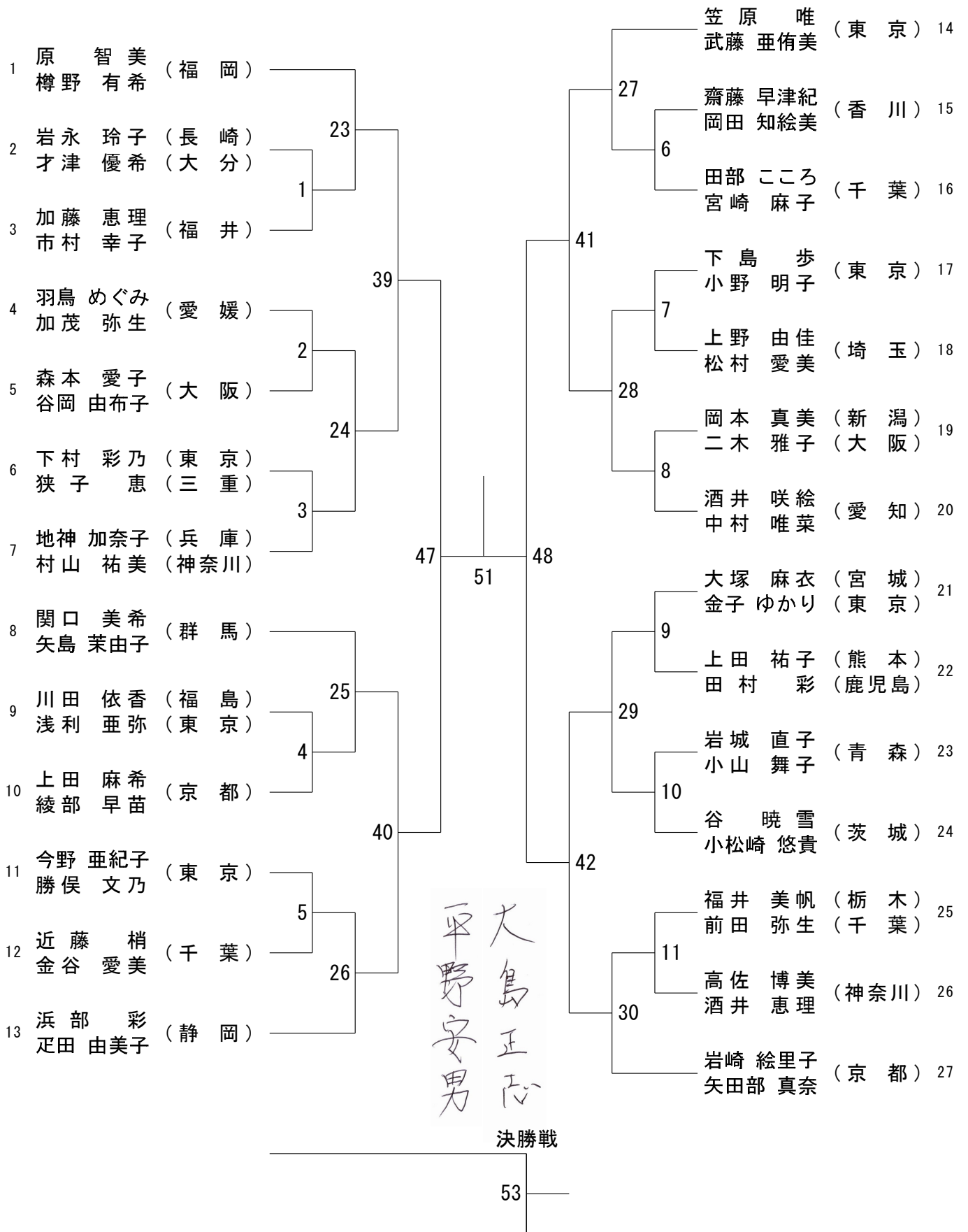
30歳以上女子ダブルス-2



第41回全日本シニアバドミントン選手権大会

令和6年11月16日-25日 茨城県・群馬県・埼玉県・千葉県・神奈川県

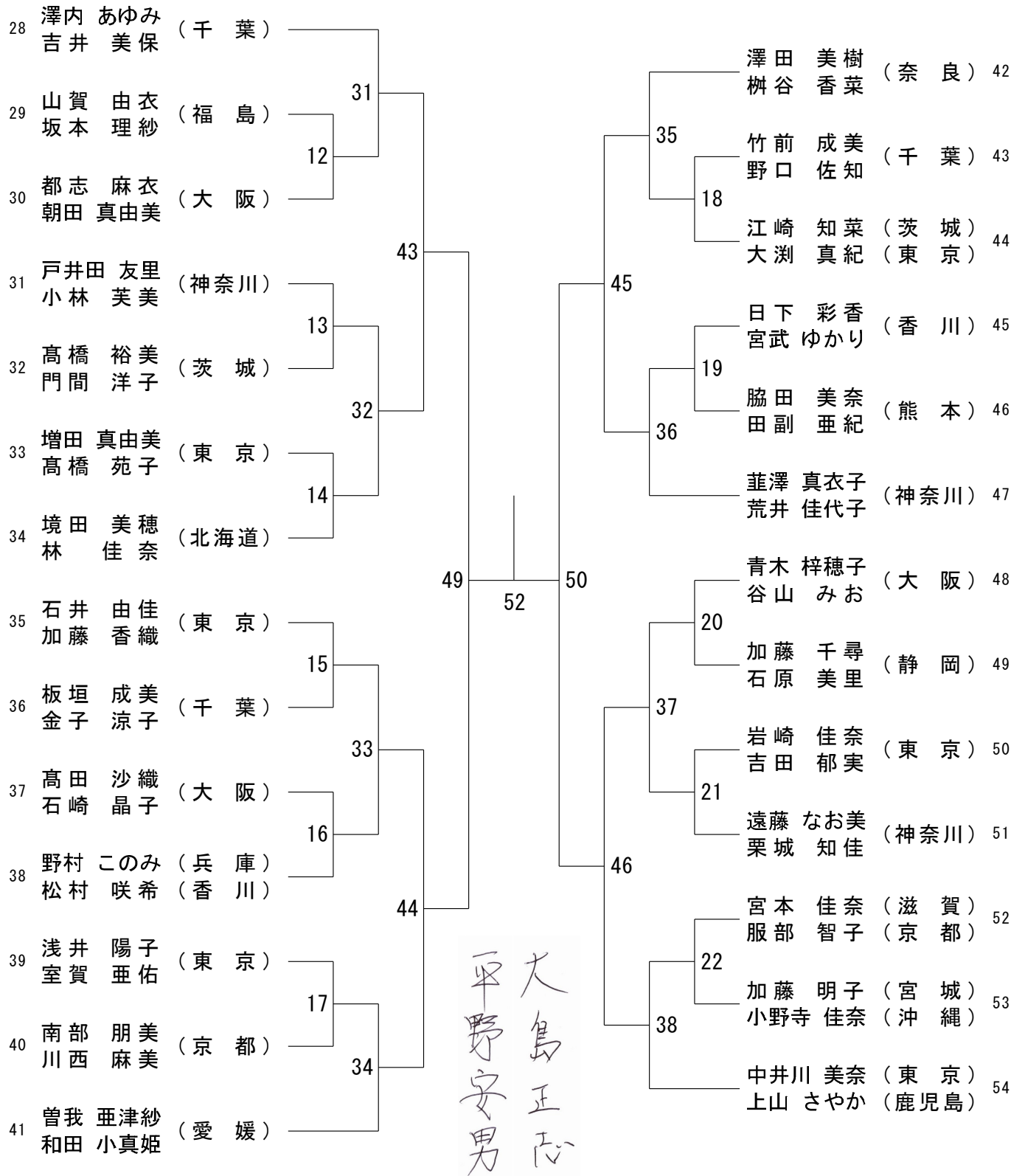
35歳以上女子ダブルス-1



第41回全日本シニアバドミントン選手権大会

令和6年11月16日-25日 茨城県・群馬県・埼玉県・千葉県・神奈川県

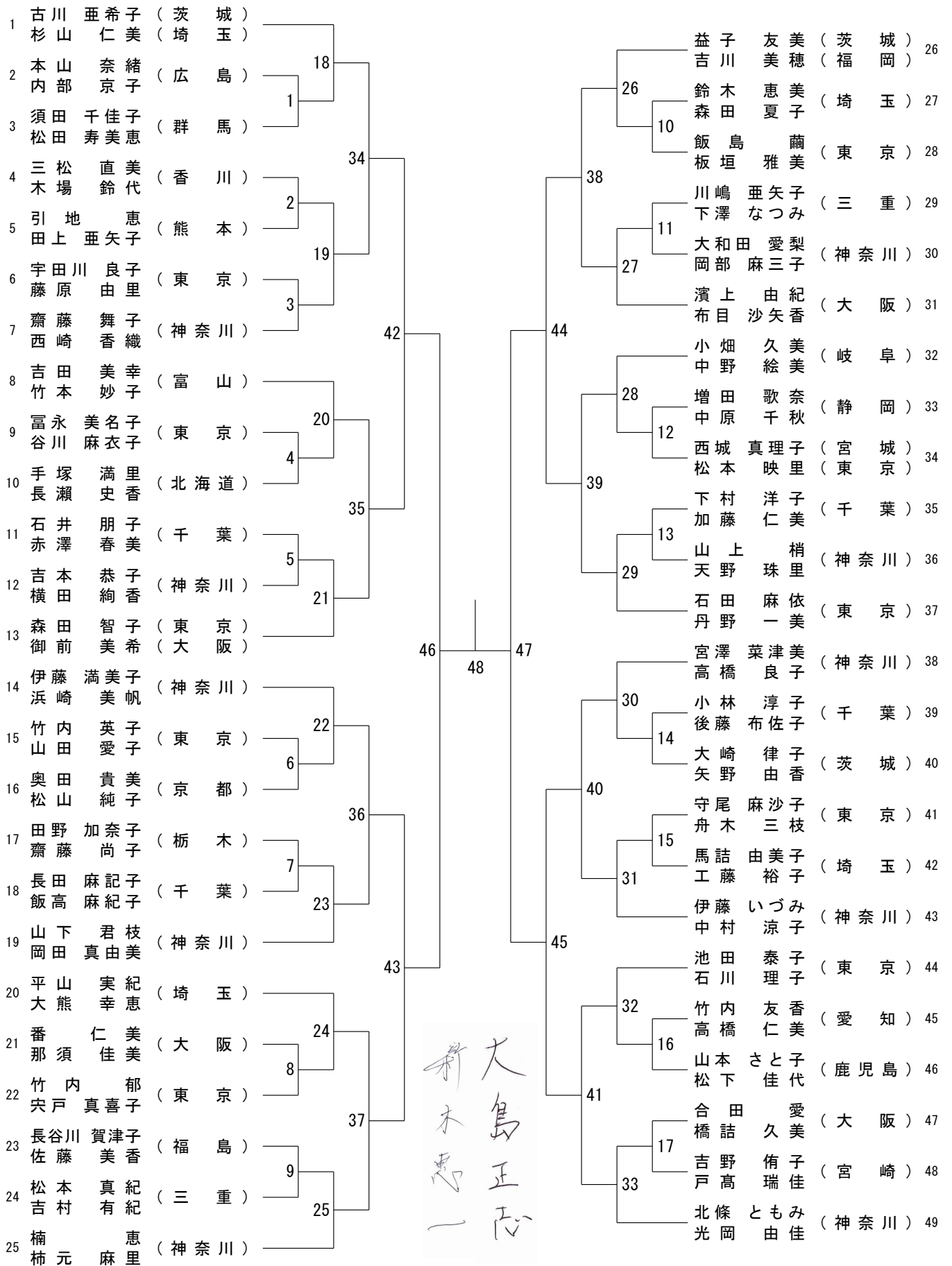
35歳以上女子ダブルス-2



第41回全日本シニアバドミントン選手権大会

令和6年11月16日-25日 茨城県・群馬県・埼玉県・千葉県・神奈川県

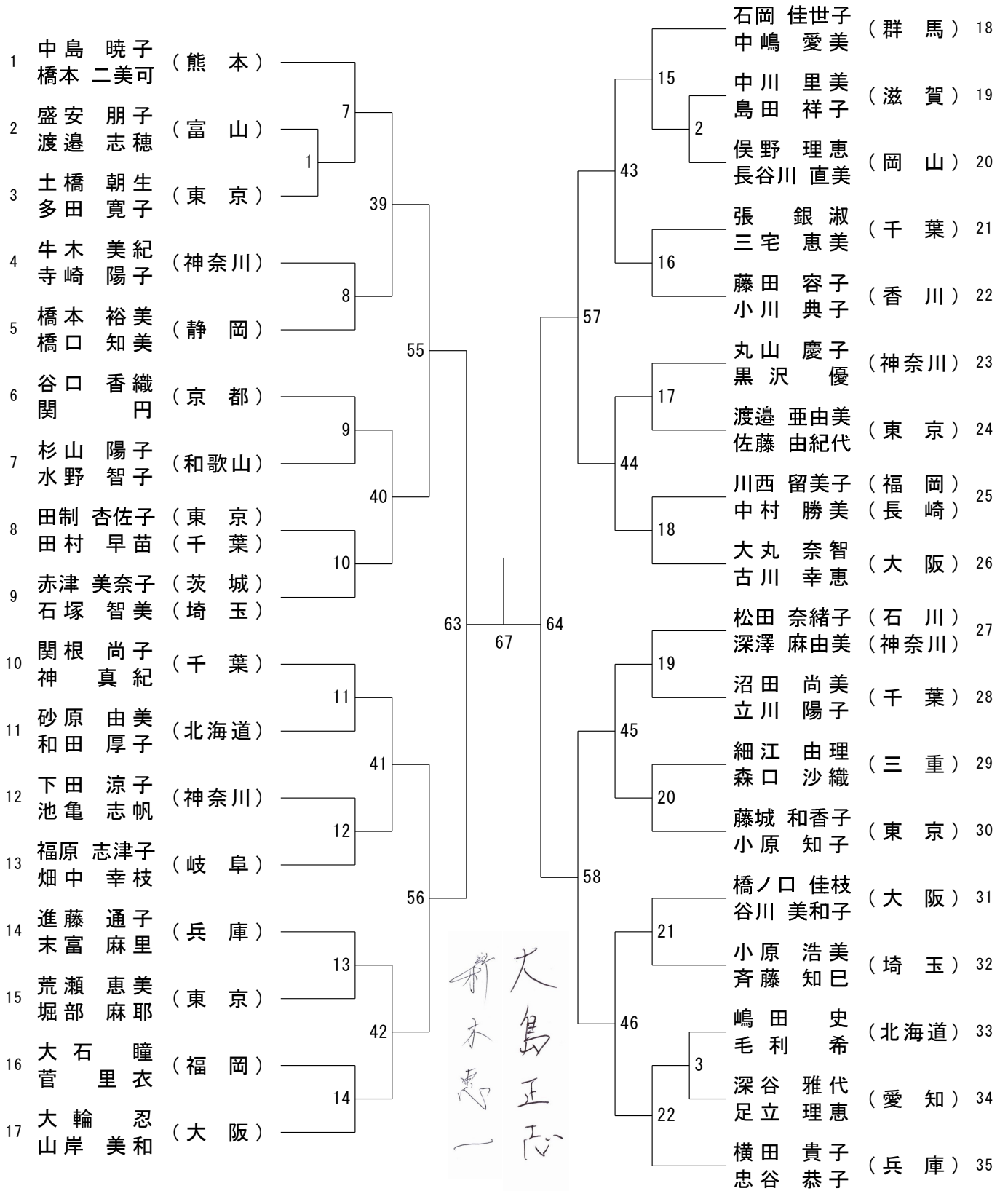
40歳以上女子ダブルス



第41回全日本シニアバドミントン選手権大会

令和6年11月16日-25日 茨城県・群馬県・埼玉県・千葉県・神奈川県

45歳以上女子ダブルス-1



新大島正志

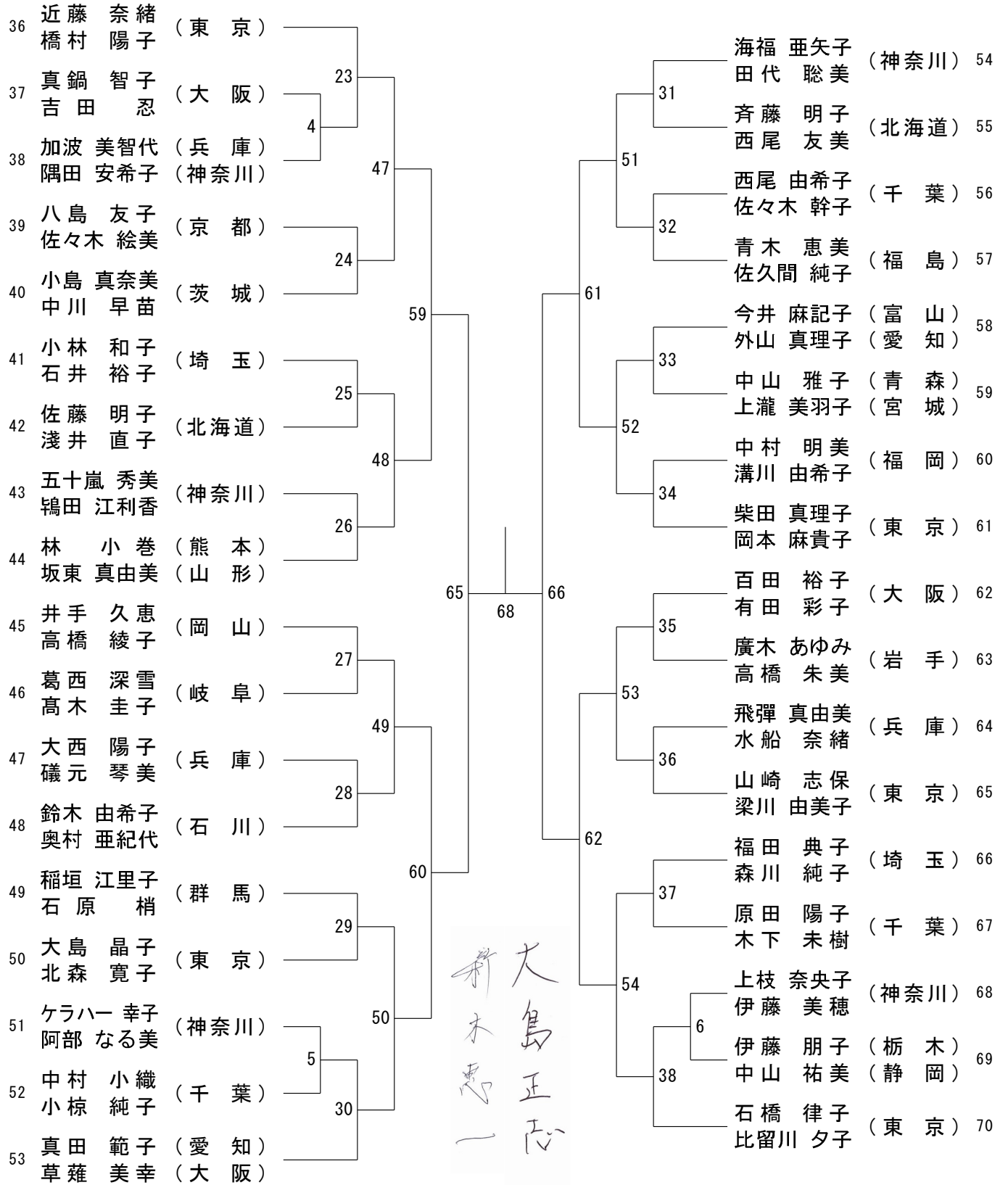
決勝戦

69

第41回全日本シニアバドミントン選手権大会

令和6年11月16日-25日 茨城県・群馬県・埼玉県・千葉県・神奈川県

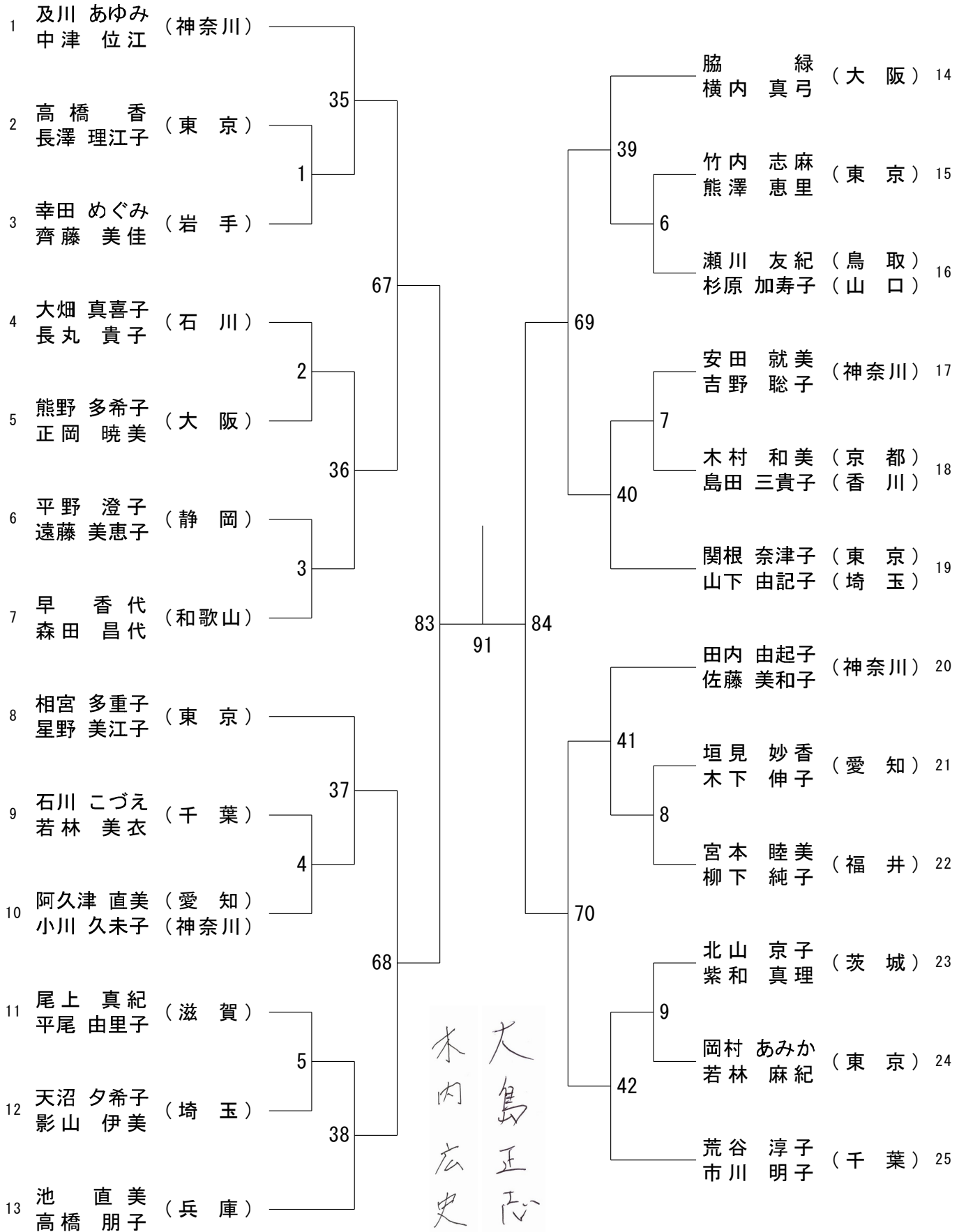
45歳以上女子ダブルス-2



第41回全日本シニアバドミントン選手権大会

令和6年11月16日-25日 茨城県・群馬県・埼玉県・千葉県・神奈川県

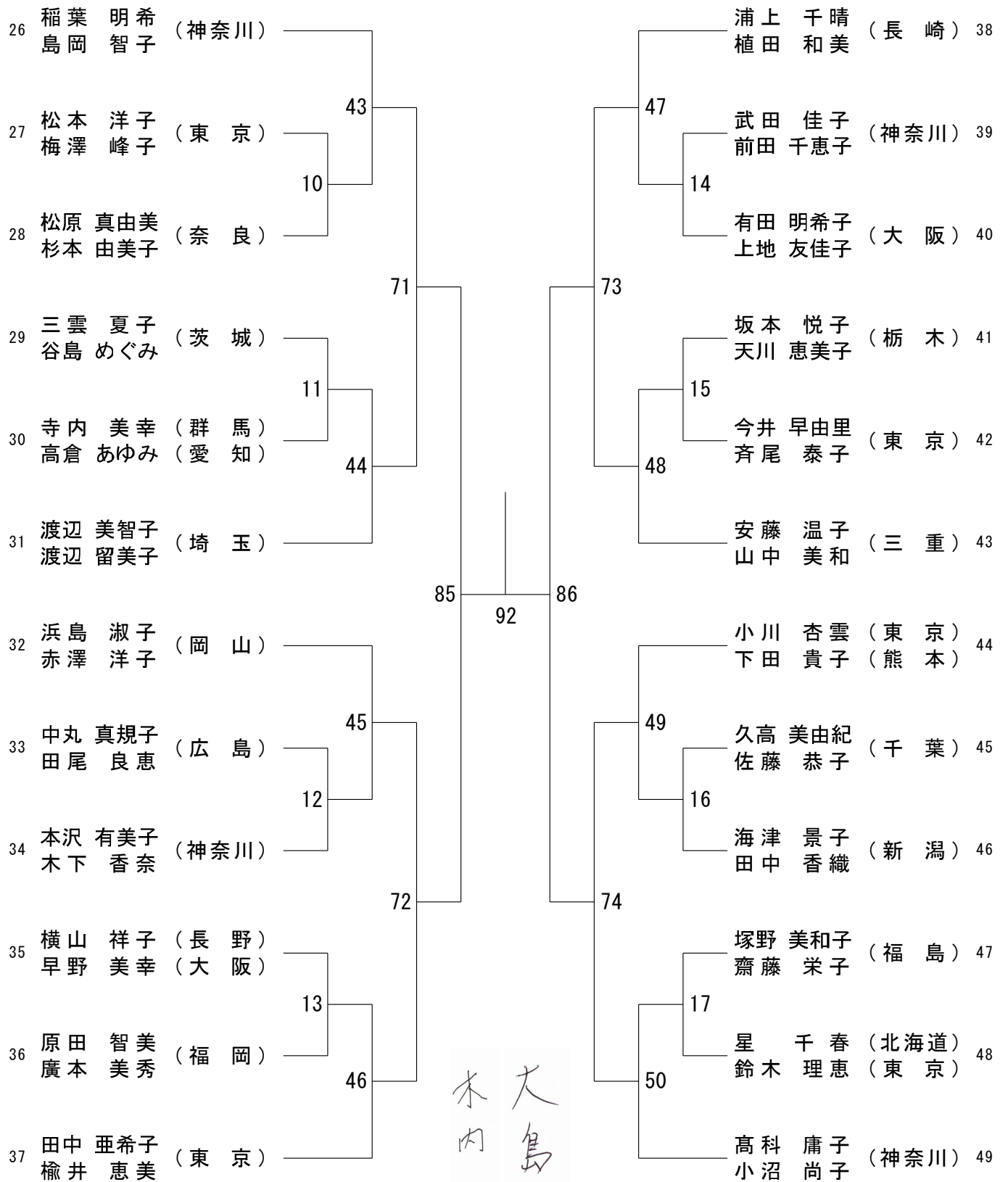
50歳以上女子ダブルス-1



第41回全日本シニアバドミントン選手権大会

令和6年11月16日-25日 茨城県・群馬県・埼玉県・千葉県・神奈川県

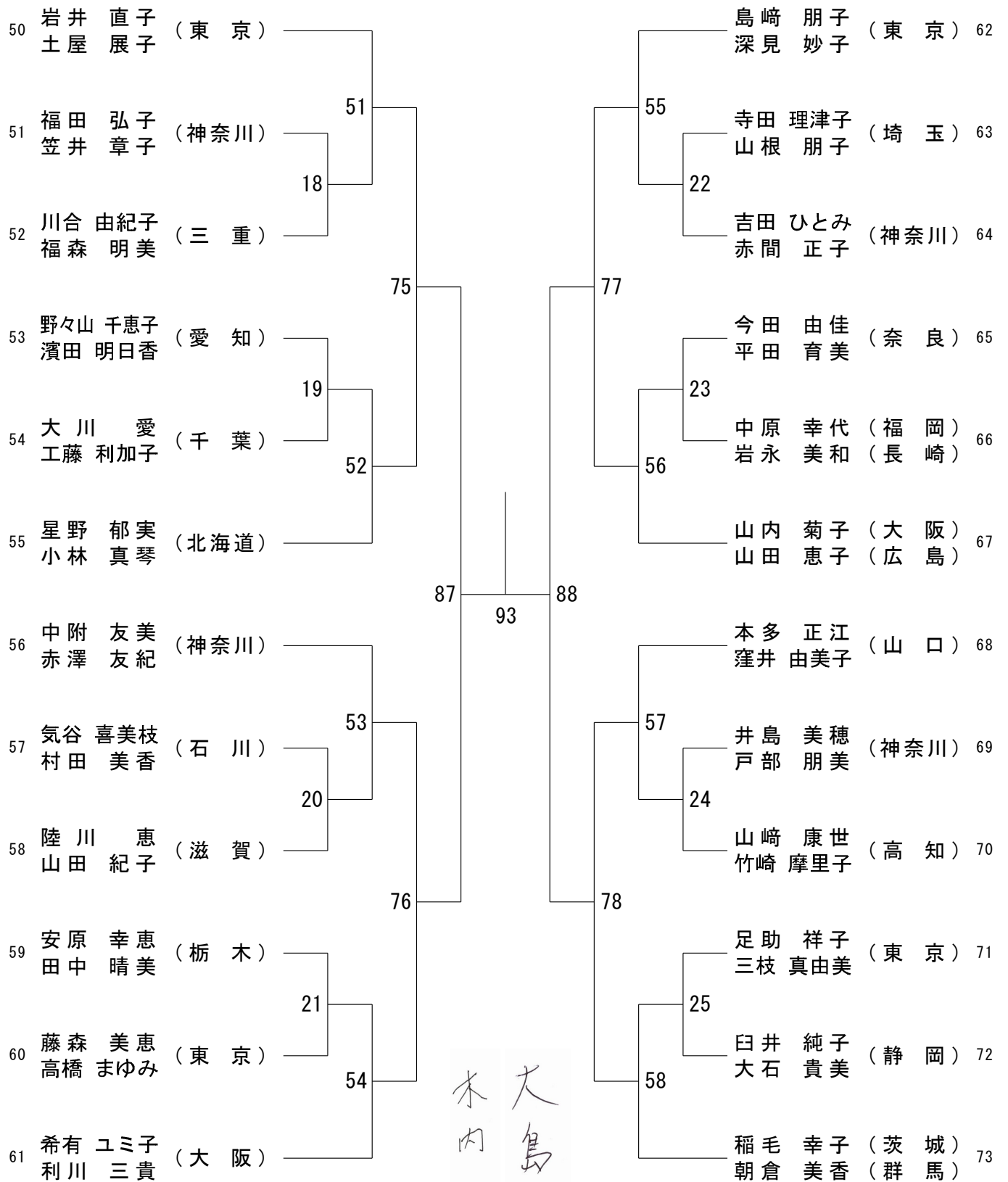
50歳以上女子ダブルス-2



第41回全日本シニアバドミントン選手権大会

令和6年11月16日-25日 茨城県・群馬県・埼玉県・千葉県・神奈川県

50歳以上女子ダブルス-3

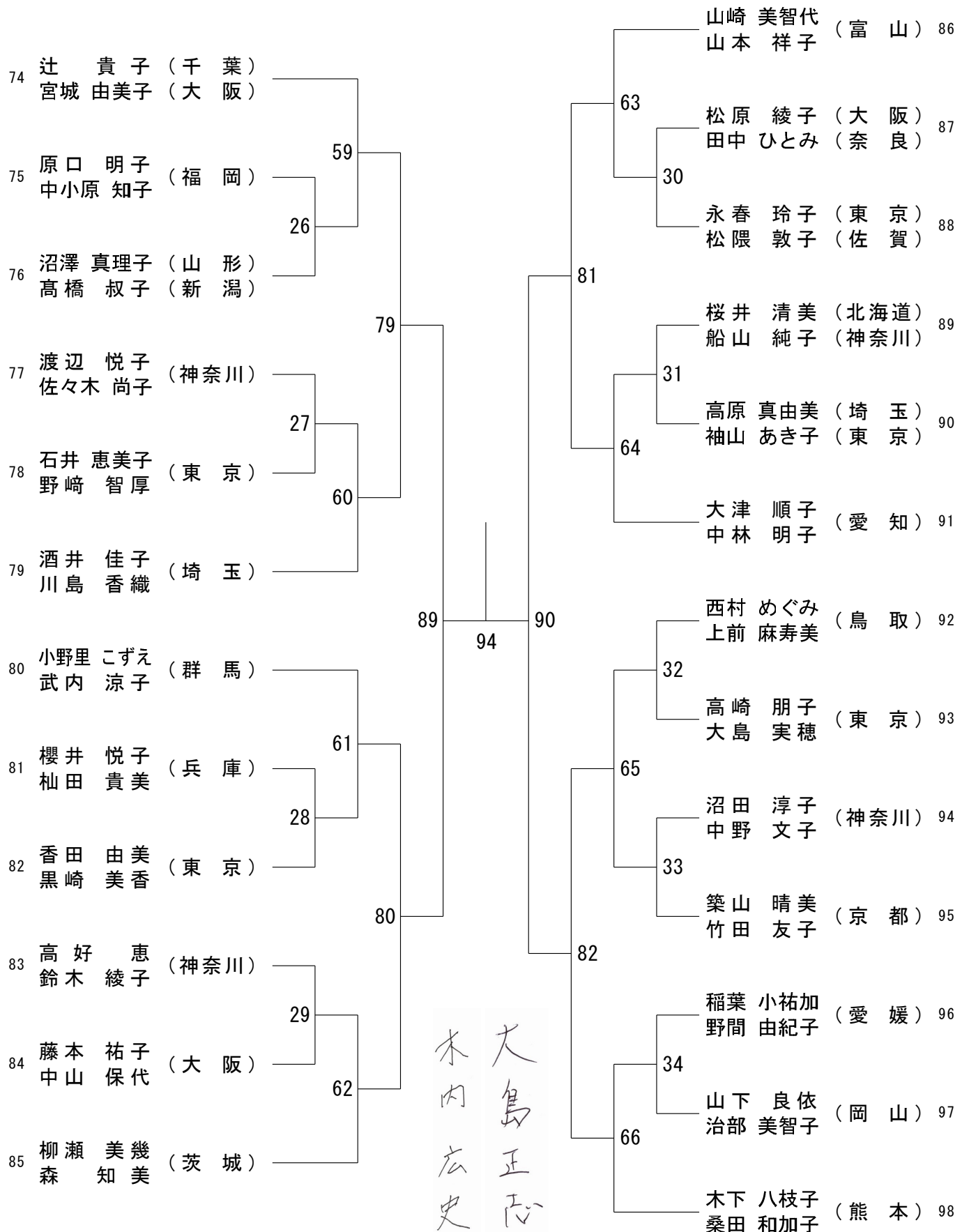


木内 史
大島 正志

第41回全日本シニアバドミントン選手権大会

令和6年11月16日-25日 茨城県・群馬県・埼玉県・千葉県・神奈川県

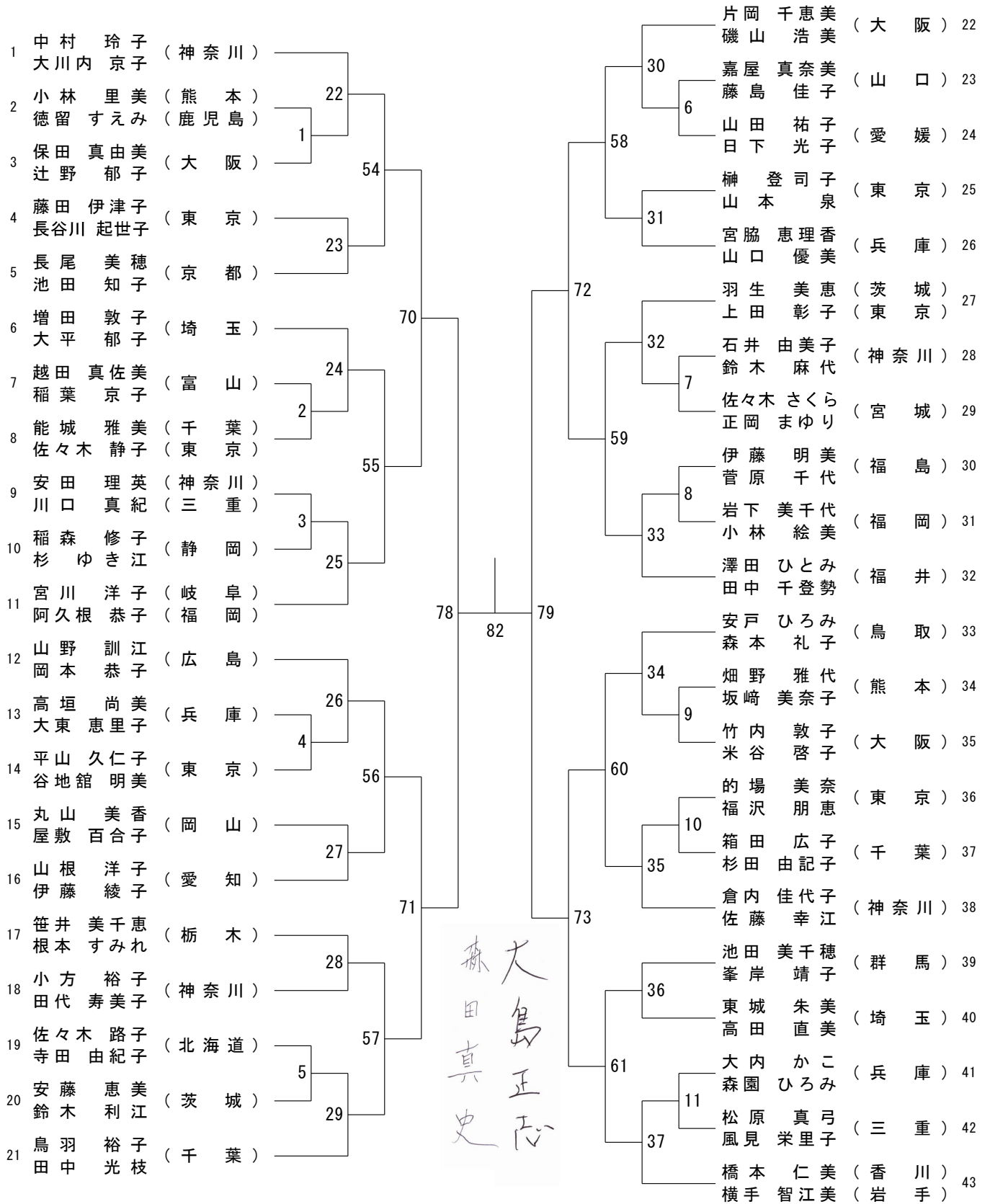
50歳以上女子ダブルス-4



第41回全日本シニアバドミントン選手権大会

令和6年11月16日-25日 茨城県・群馬県・埼玉県・千葉県・神奈川県

55歳以上女子ダブルス-1



森 大島 真史 正志

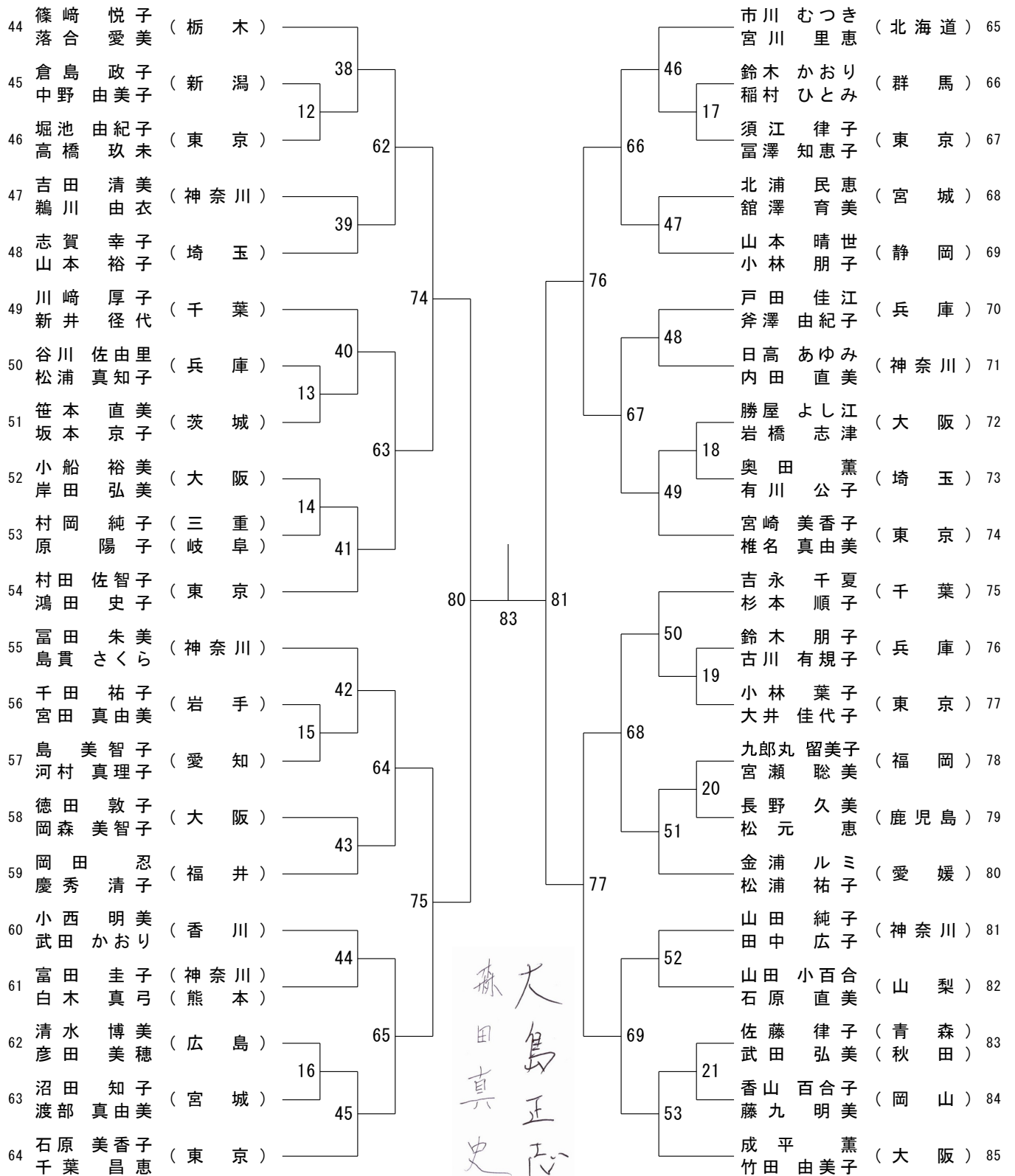
決勝戦

84

第41回全日本シニアバドミントン選手権大会

令和6年11月16日-25日 茨城県・群馬県・埼玉県・千葉県・神奈川県

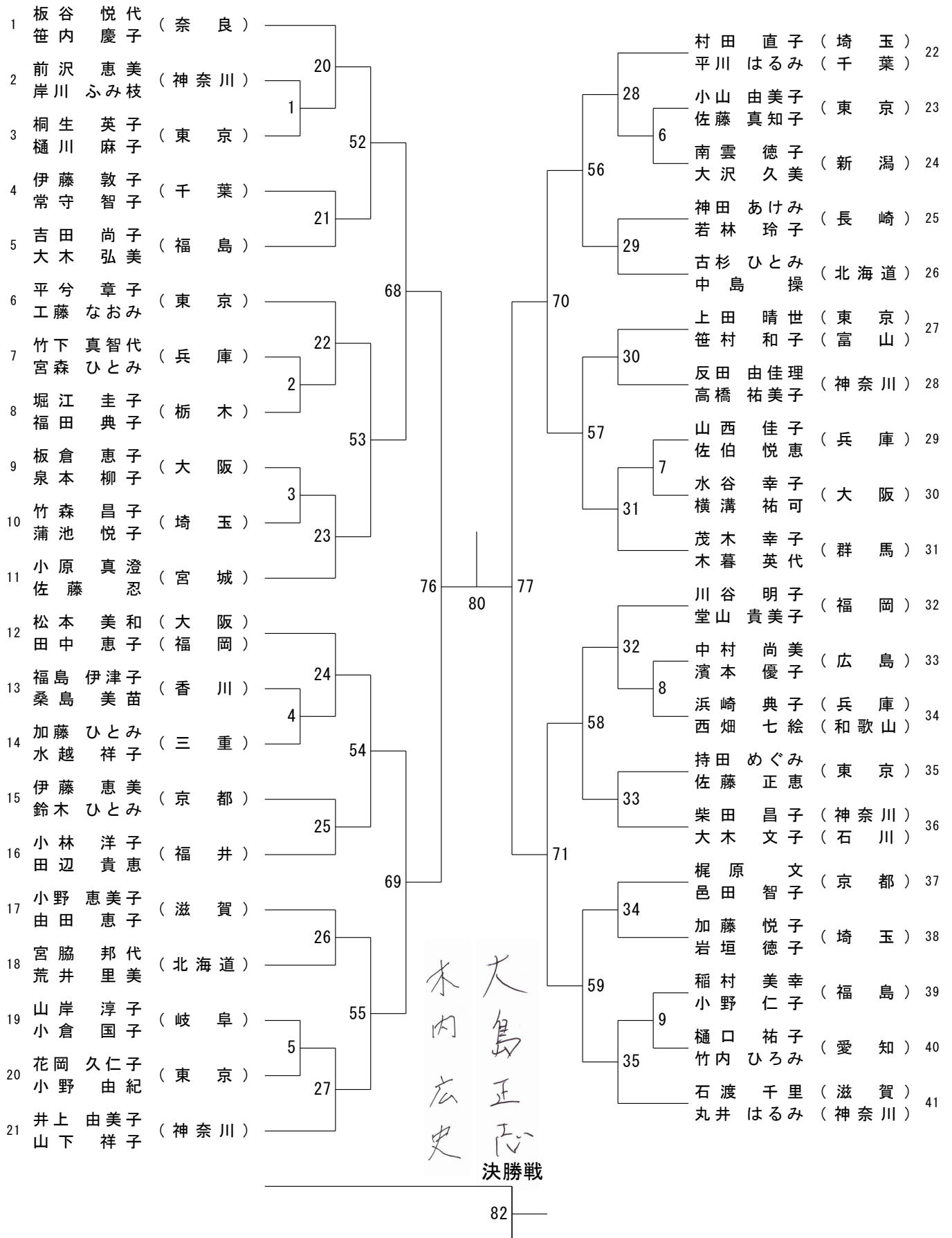
55歳以上女子ダブルス-2



第41回全日本シニアバドミントン選手権大会

令和6年11月16日-25日 茨城県・群馬県・埼玉県・千葉県・神奈川県

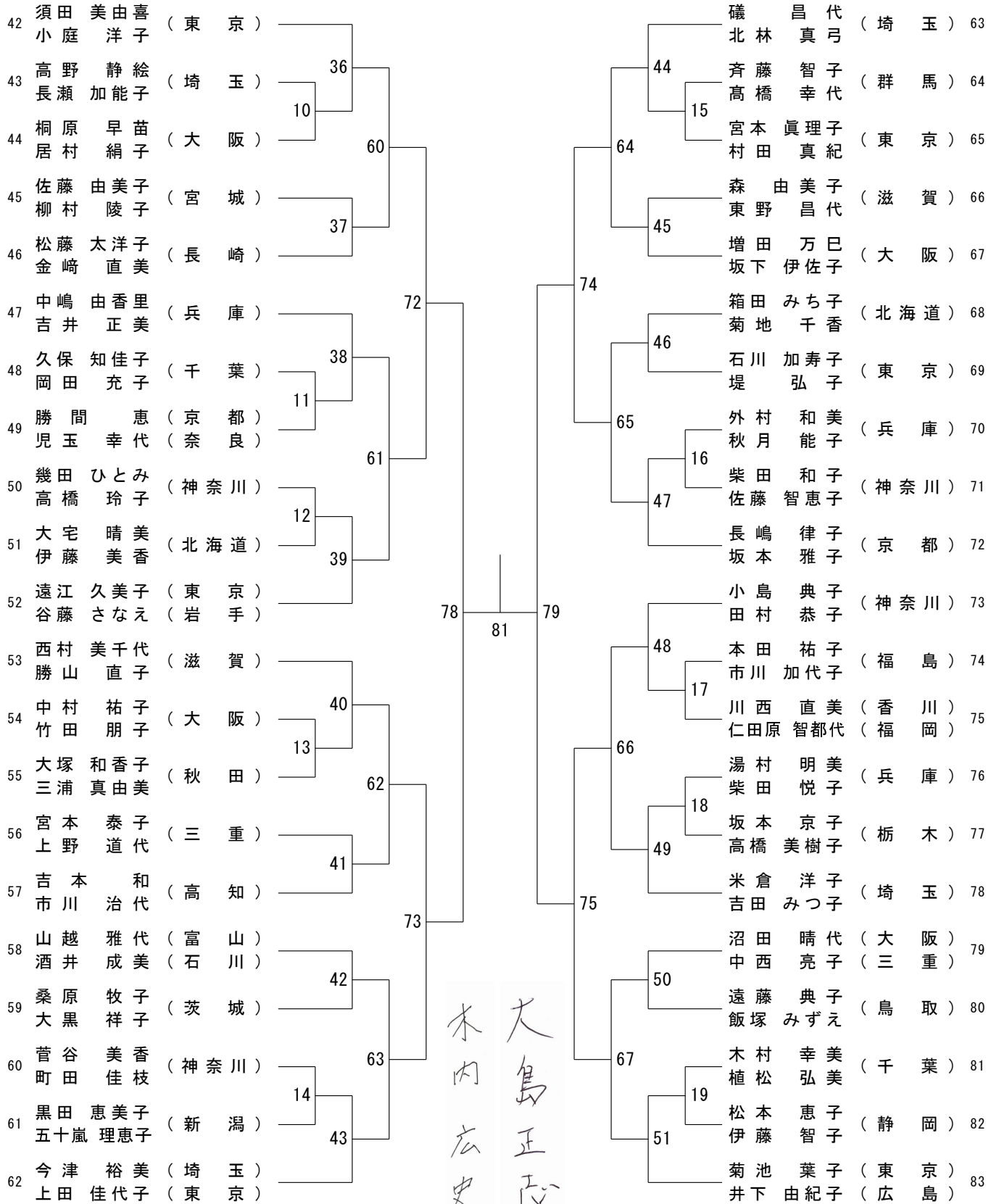
60歳以上女子ダブルス-1



第41回全日本シニアバドミントン選手権大会

令和6年11月16日-25日 茨城県・群馬県・埼玉県・千葉県・神奈川県

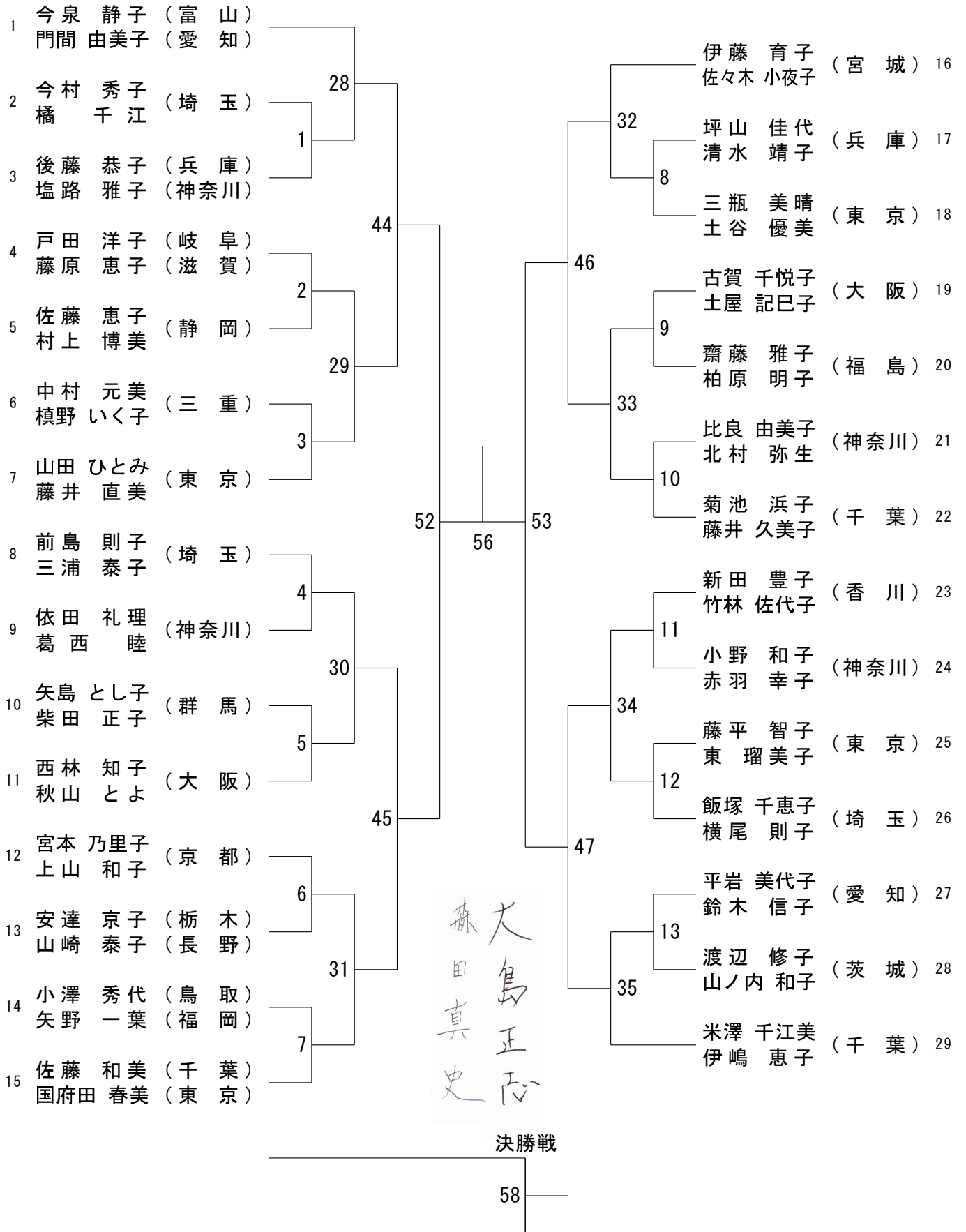
60歳以上女子ダブルス-2



第41回全日本シニアバドミントン選手権大会

令和6年11月16日-25日 茨城県・群馬県・埼玉県・千葉県・神奈川県

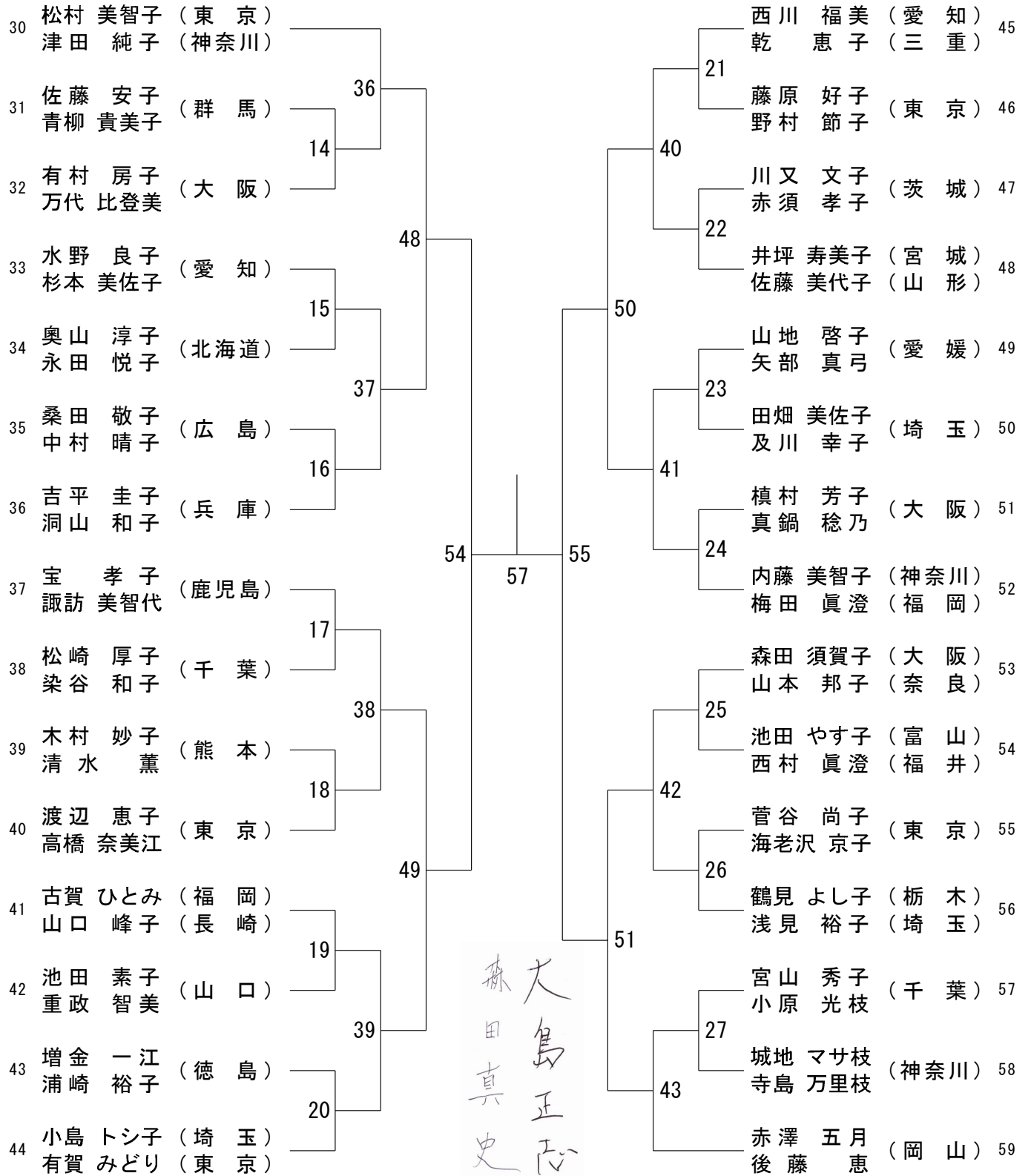
65歳以上女子ダブルス-1



第41回全日本シニアバドミントン選手権大会

令和6年11月16日-25日 茨城県・群馬県・埼玉県・千葉県・神奈川県

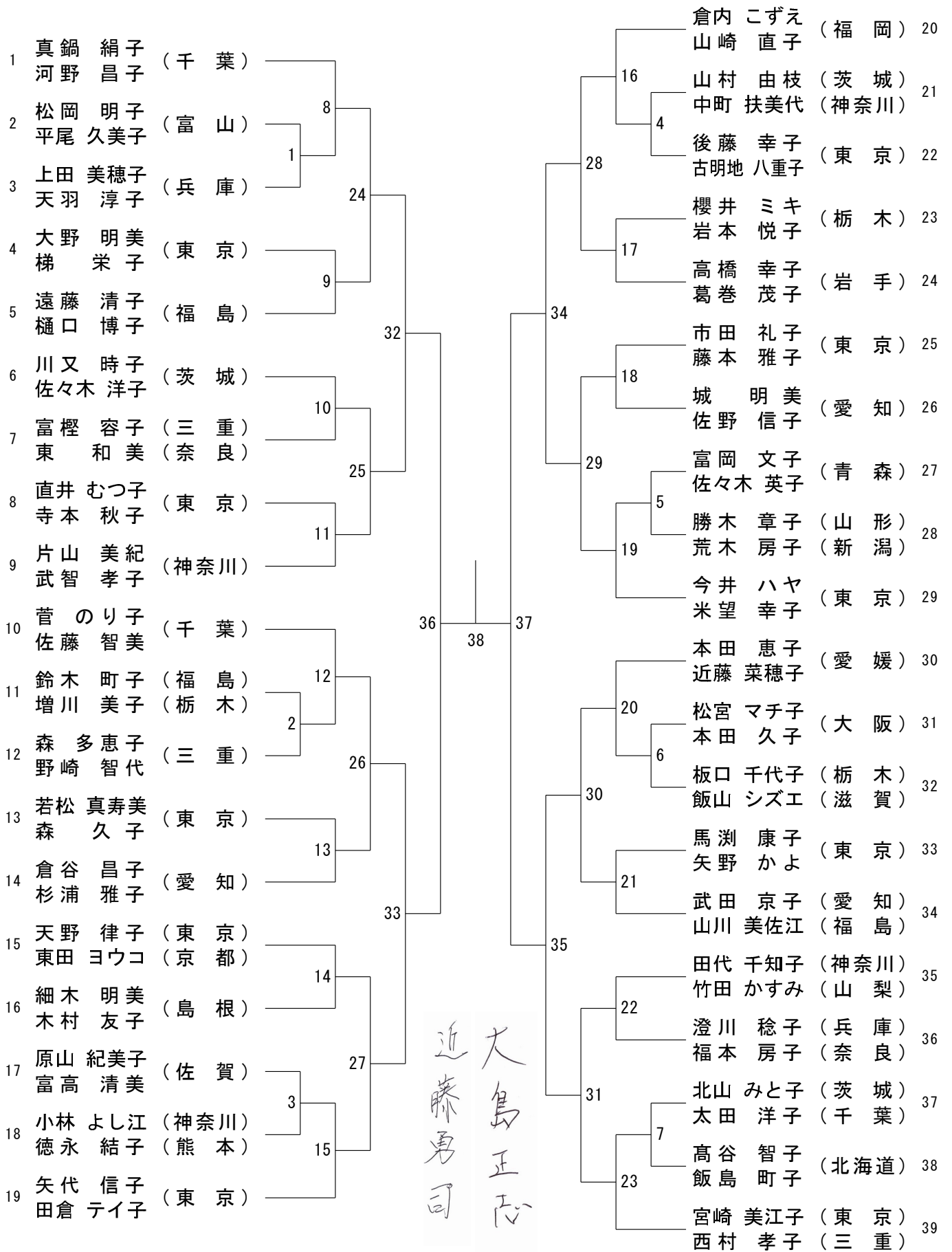
65歳以上女子ダブルス-2



第41回全日本シニアバドミントン選手権大会

令和6年11月16日-25日 茨城県・群馬県・埼玉県・千葉県・神奈川県

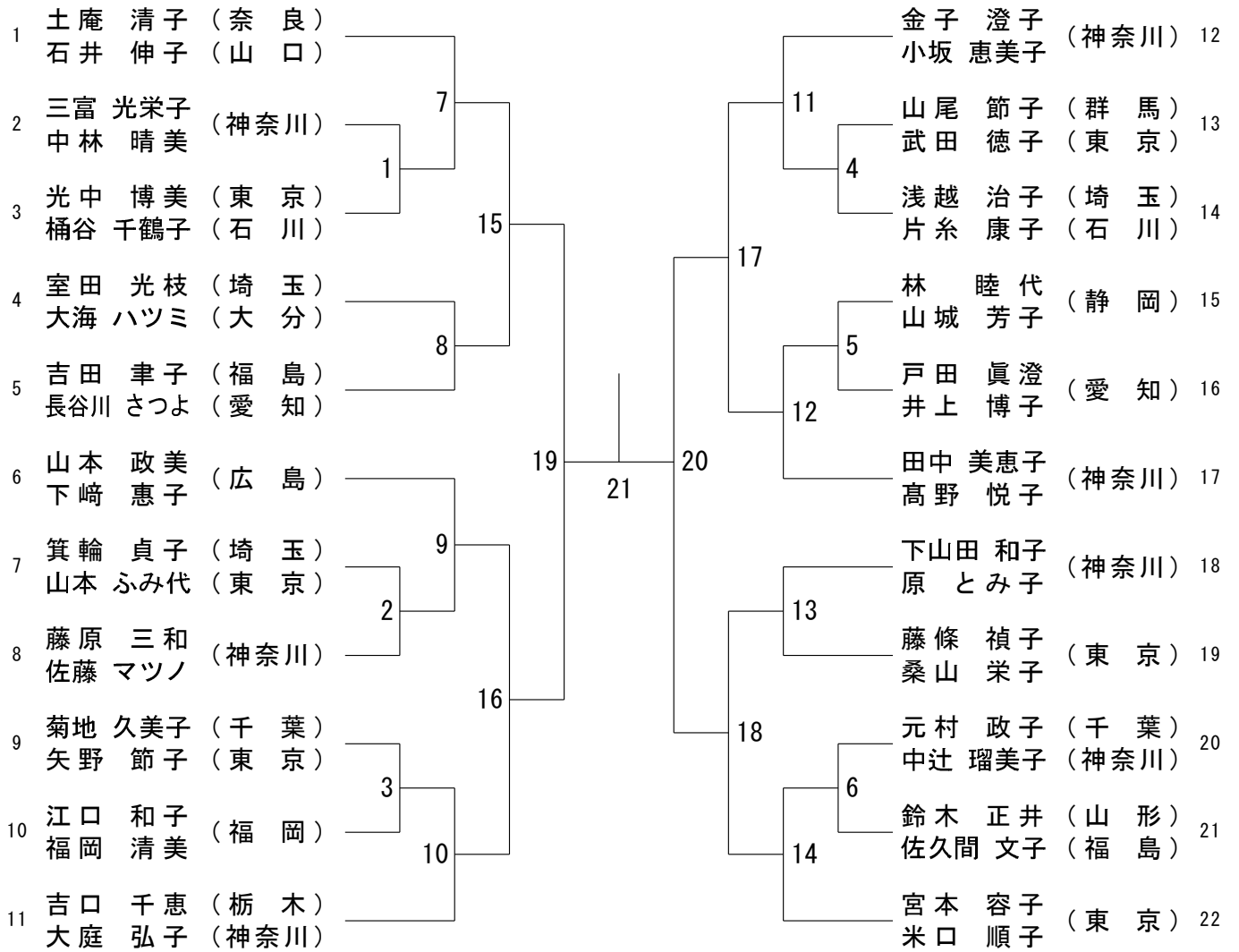
70歳以上女子ダブルス



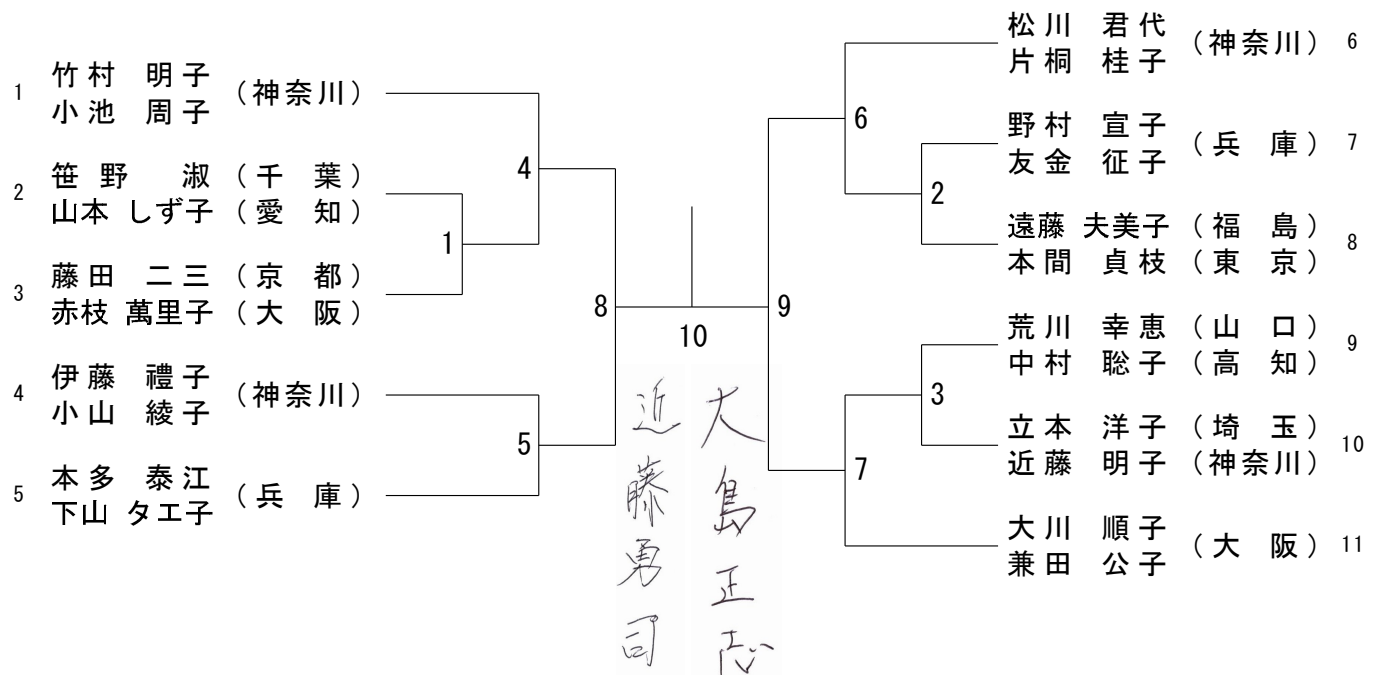
第41回全日本シニアバドミントン選手権大会

令和6年11月16日-25日 茨城県・群馬県・埼玉県・千葉県・神奈川県

75歳以上女子ダブルス



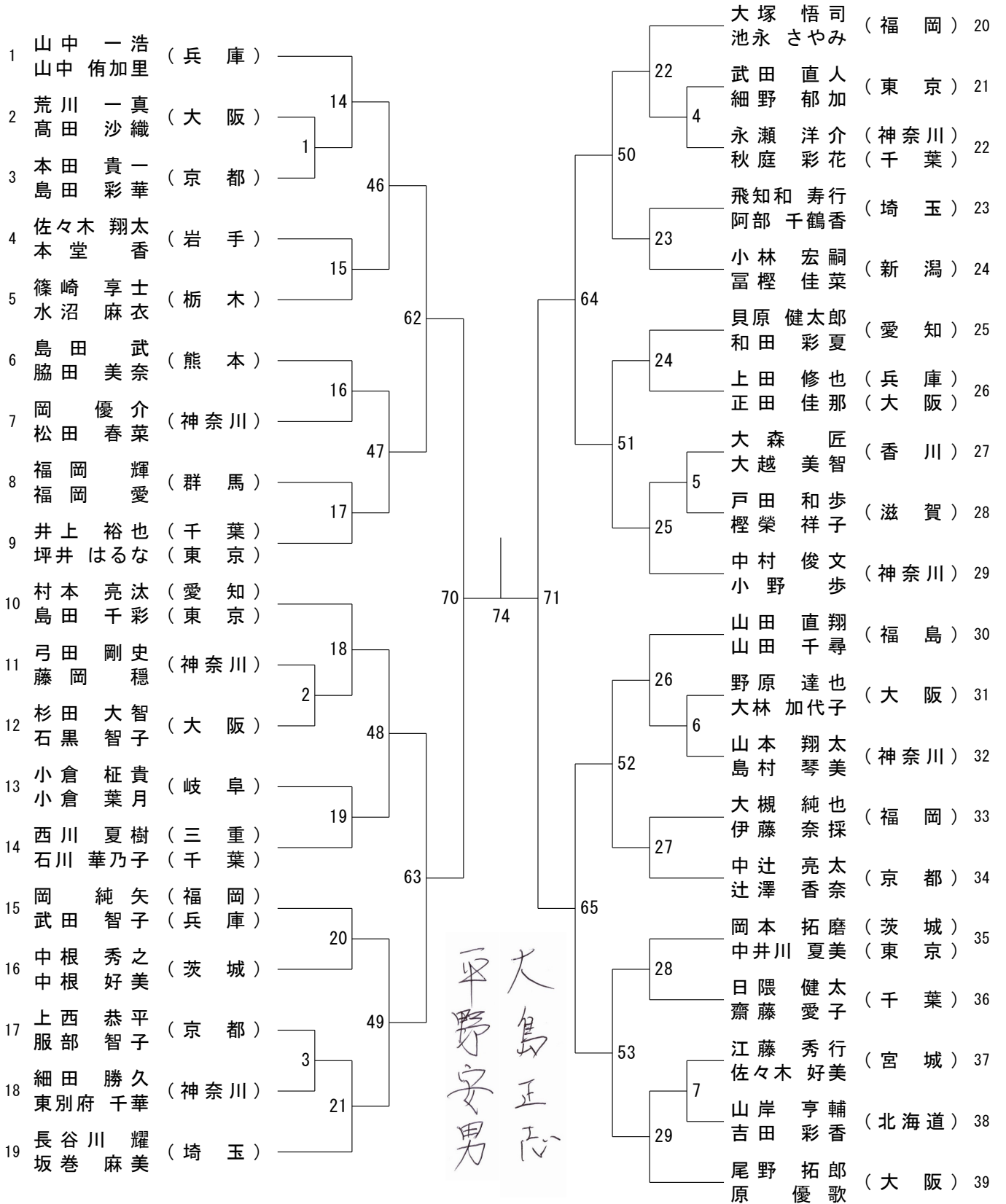
80歳以上女子ダブルス



第41回全日本シニアバドミントン選手権大会

令和6年11月16日-25日 茨城県・群馬県・埼玉県・千葉県・神奈川県

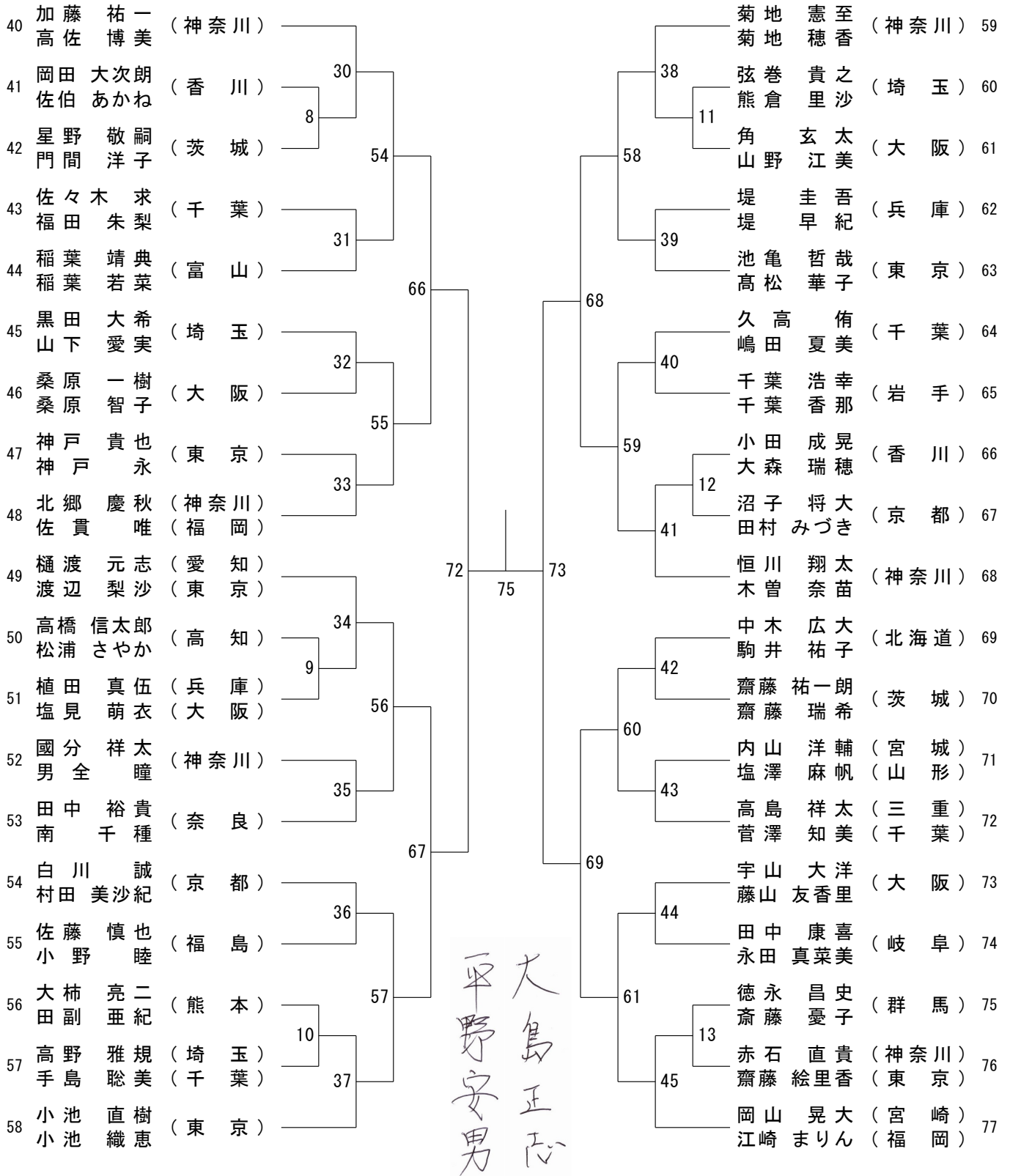
30歳以上混合ダブルス-1



第41回全日本シニアバドミントン選手権大会

令和6年11月16日-25日 茨城県・群馬県・埼玉県・千葉県・神奈川県

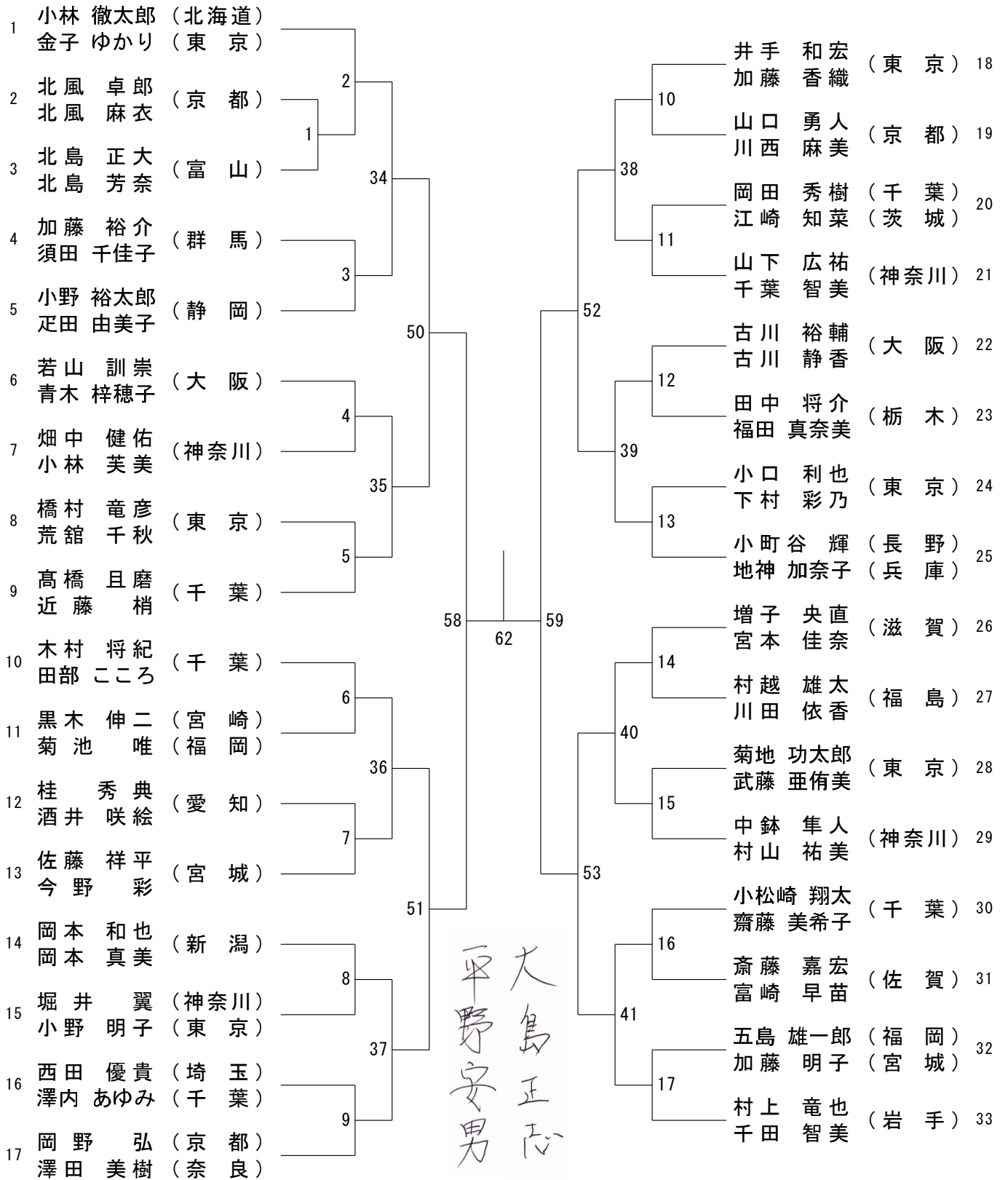
30歳以上混合ダブルス-2



第41回全日本シニアバドミントン選手権大会

令和6年11月16日-25日 茨城県・群馬県・埼玉県・千葉県・神奈川県

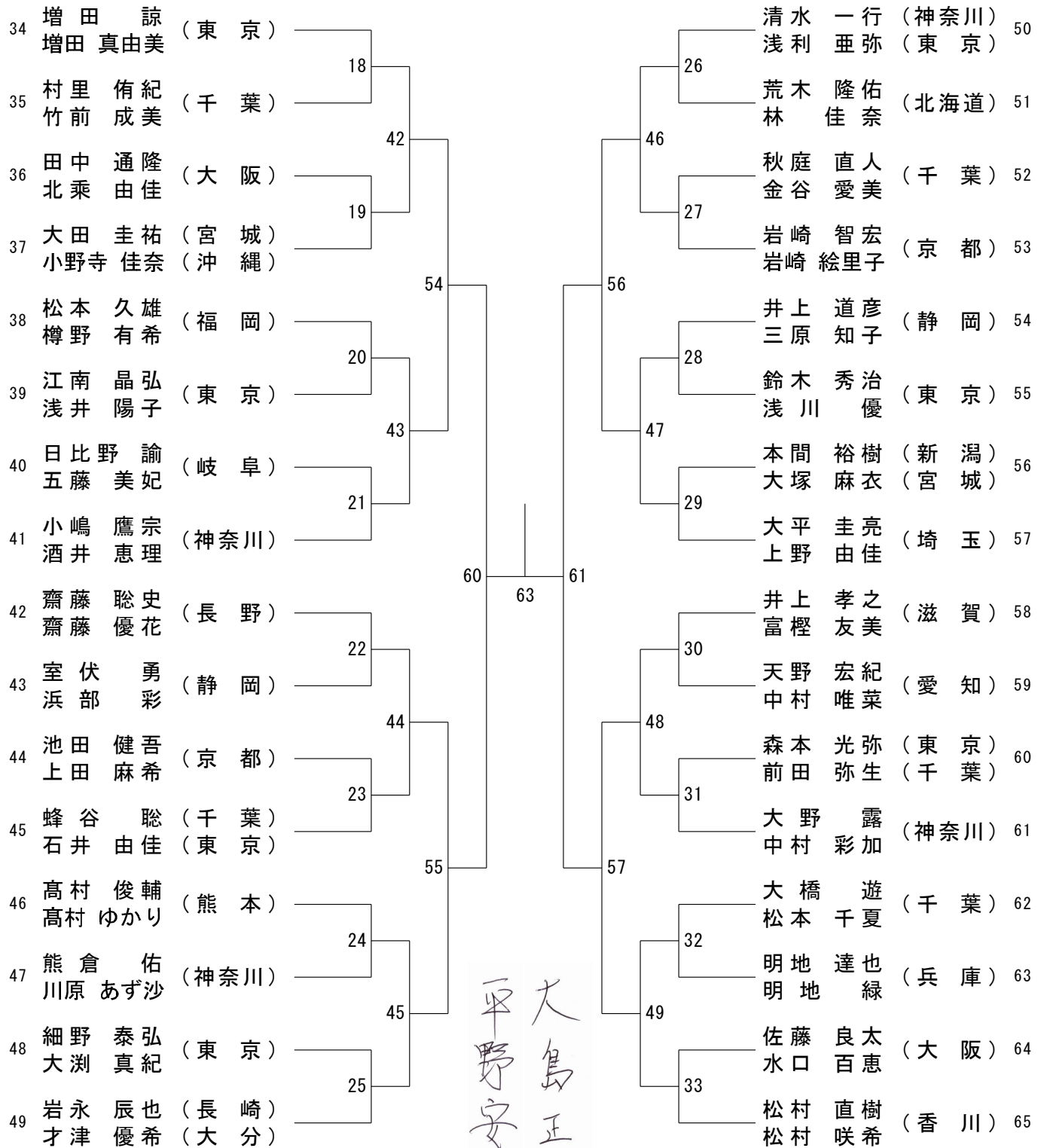
35歳以上混合ダブルス-1



第41回全日本シニアバドミントン選手権大会

令和6年11月16日-25日 茨城県・群馬県・埼玉県・千葉県・神奈川県

35歳以上混合ダブルス-2

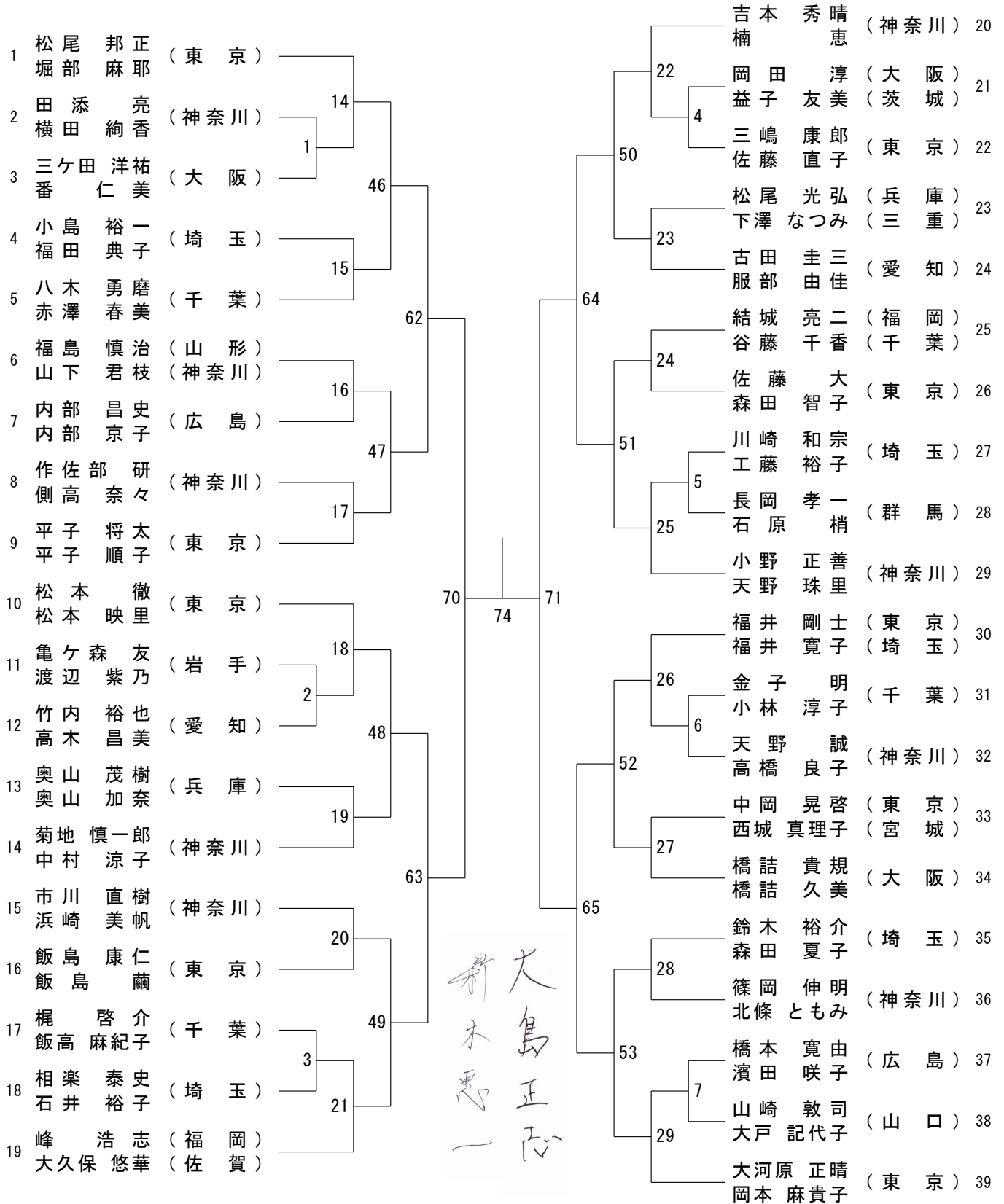


大島正志
平野安男

第41回全日本シニアバドミントン選手権大会

令和6年11月16日-25日 茨城県・群馬県・埼玉県・千葉県・神奈川県

40歳以上混合ダブルス-1



新大島正志

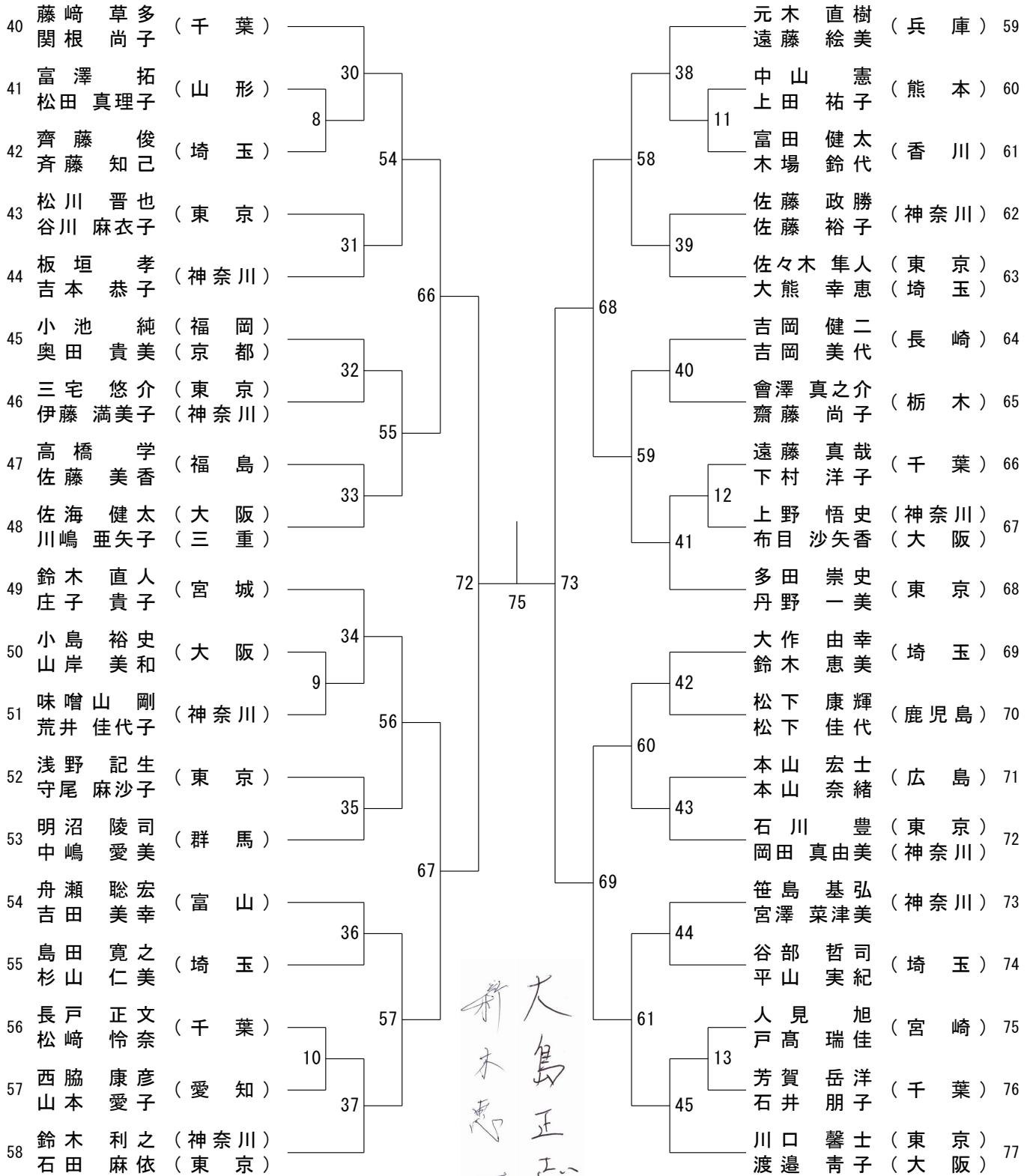
決勝戦



第41回全日本シニアバドミントン選手権大会

令和6年11月16日-25日 茨城県・群馬県・埼玉県・千葉県・神奈川県

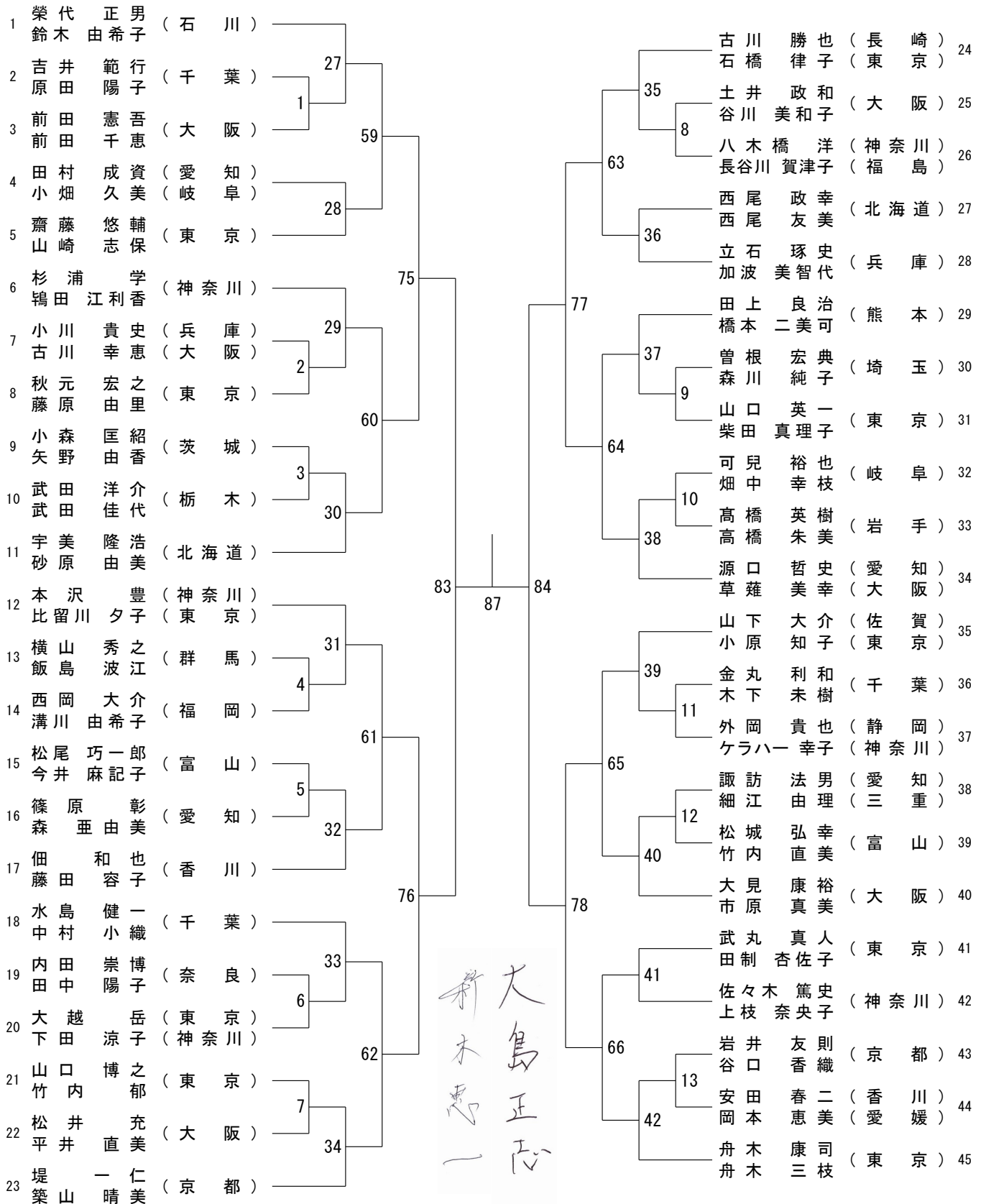
40歳以上混合ダブルス-2



第41回全日本シニアバドミントン選手権大会

令和6年11月16日-25日 茨城県・群馬県・埼玉県・千葉県・神奈川県

45歳以上混合ダブルス-1



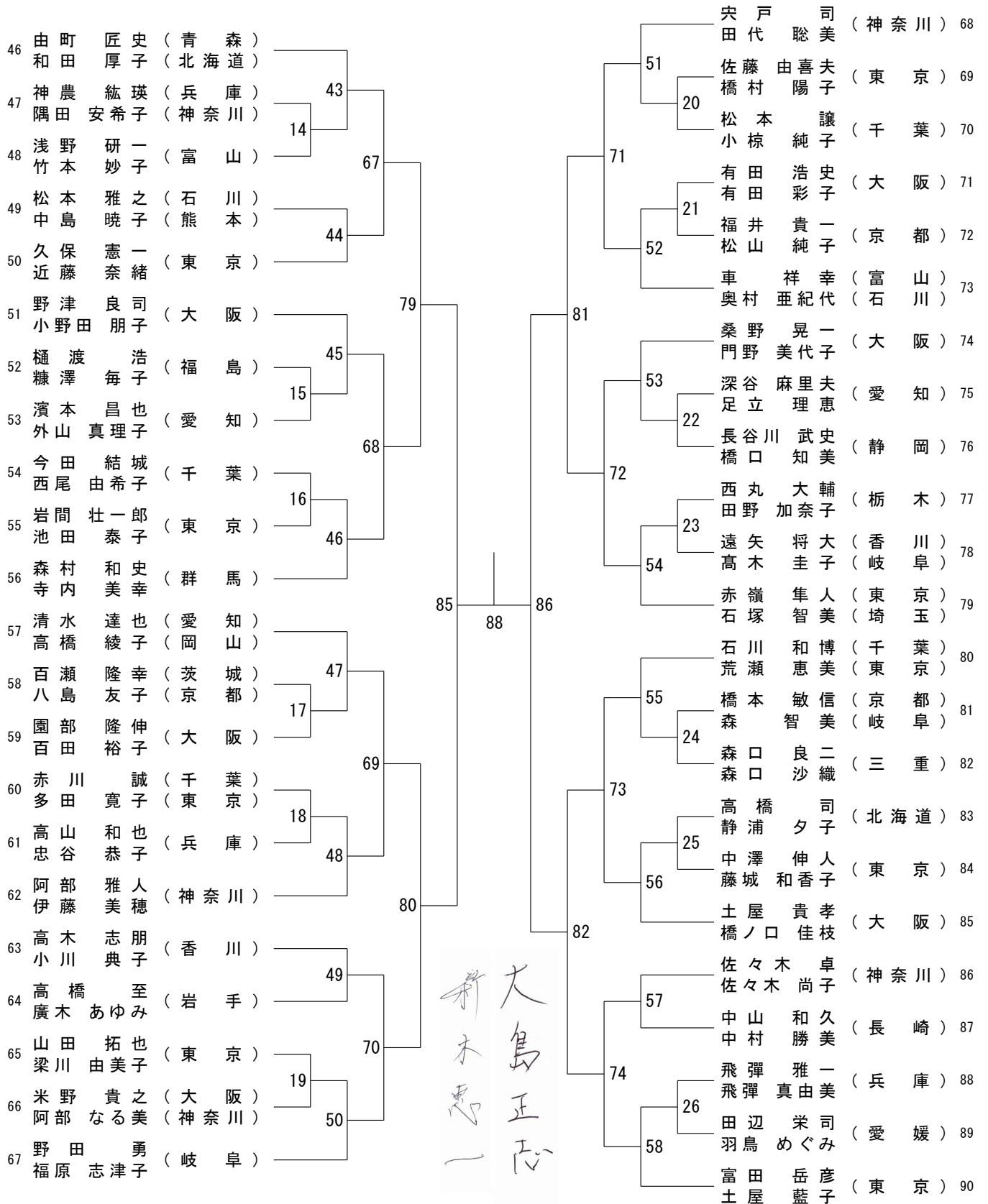
決勝戦

89

第41回全日本シニアバドミントン選手権大会

令和6年11月16日-25日 茨城県・群馬県・埼玉県・千葉県・神奈川県

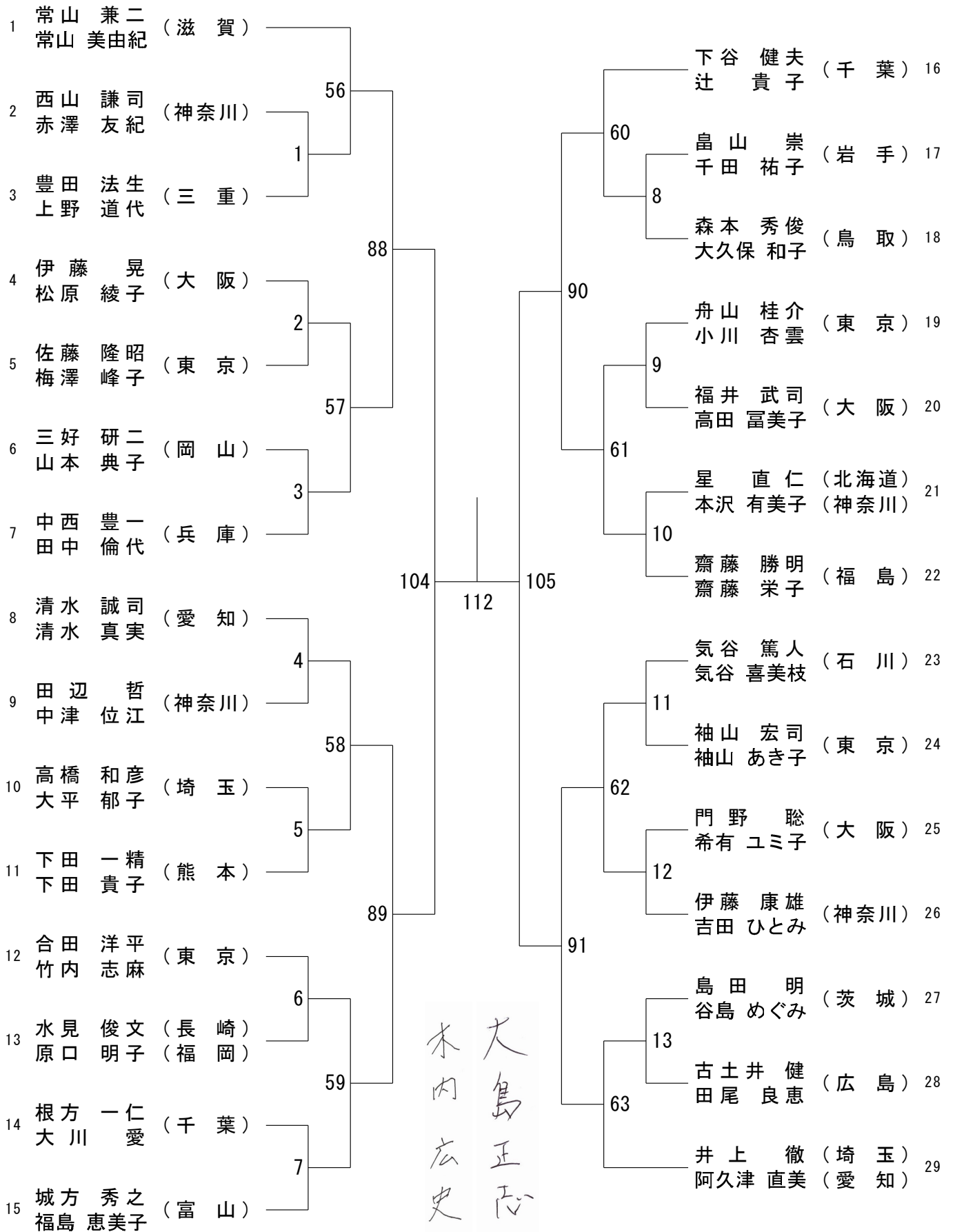
45歳以上混合ダブルス-2



第41回全日本シニアバドミントン選手権大会

令和6年11月16日-25日 茨城県・群馬県・埼玉県・千葉県・神奈川県

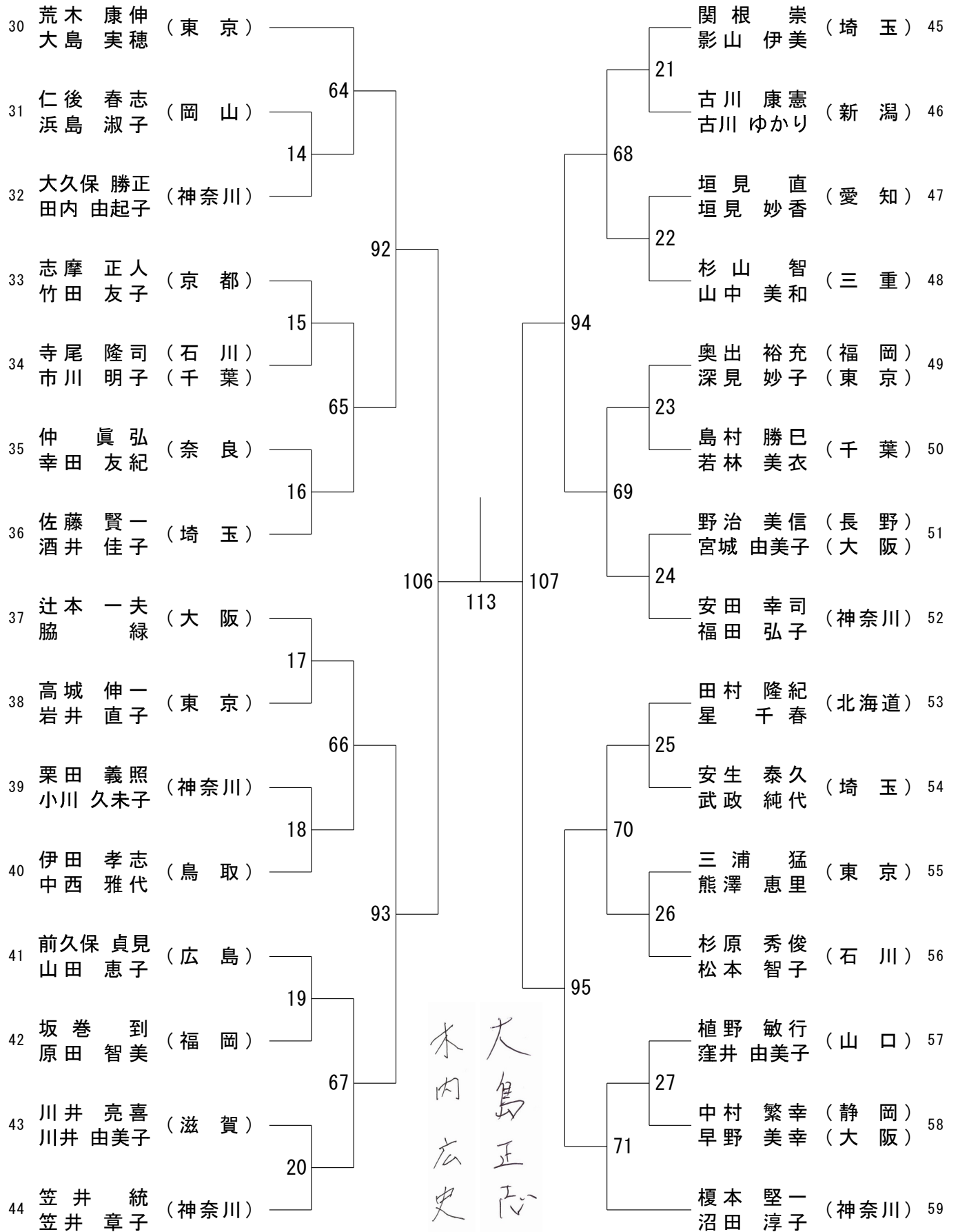
50歳以上混合ダブルス-1



第41回全日本シニアバドミントン選手権大会

令和6年11月16日-25日 茨城県・群馬県・埼玉県・千葉県・神奈川県

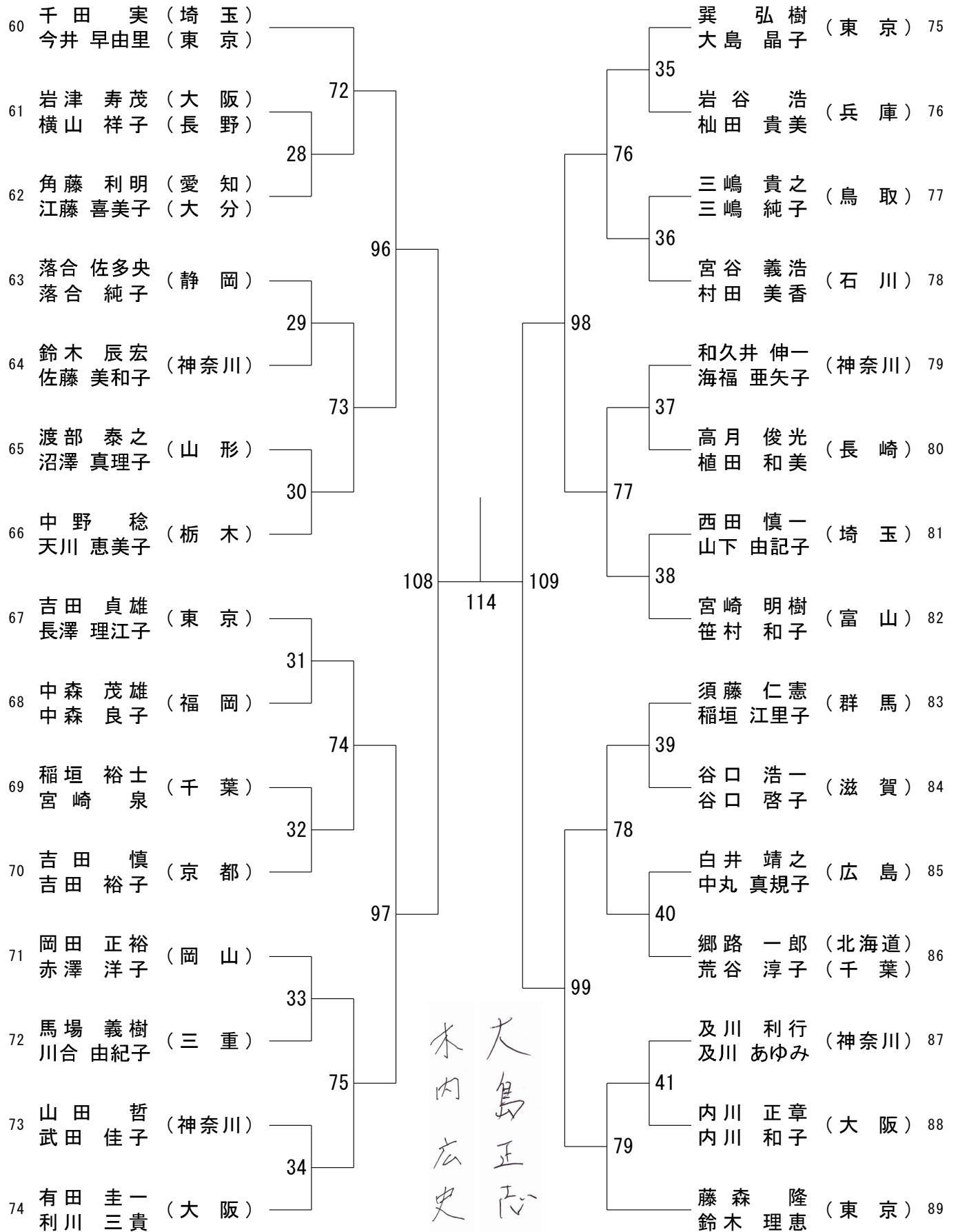
50歳以上混合ダブルス-2



第41回全日本シニアバドミントン選手権大会

令和6年11月16日-25日 茨城県・群馬県・埼玉県・千葉県・神奈川県

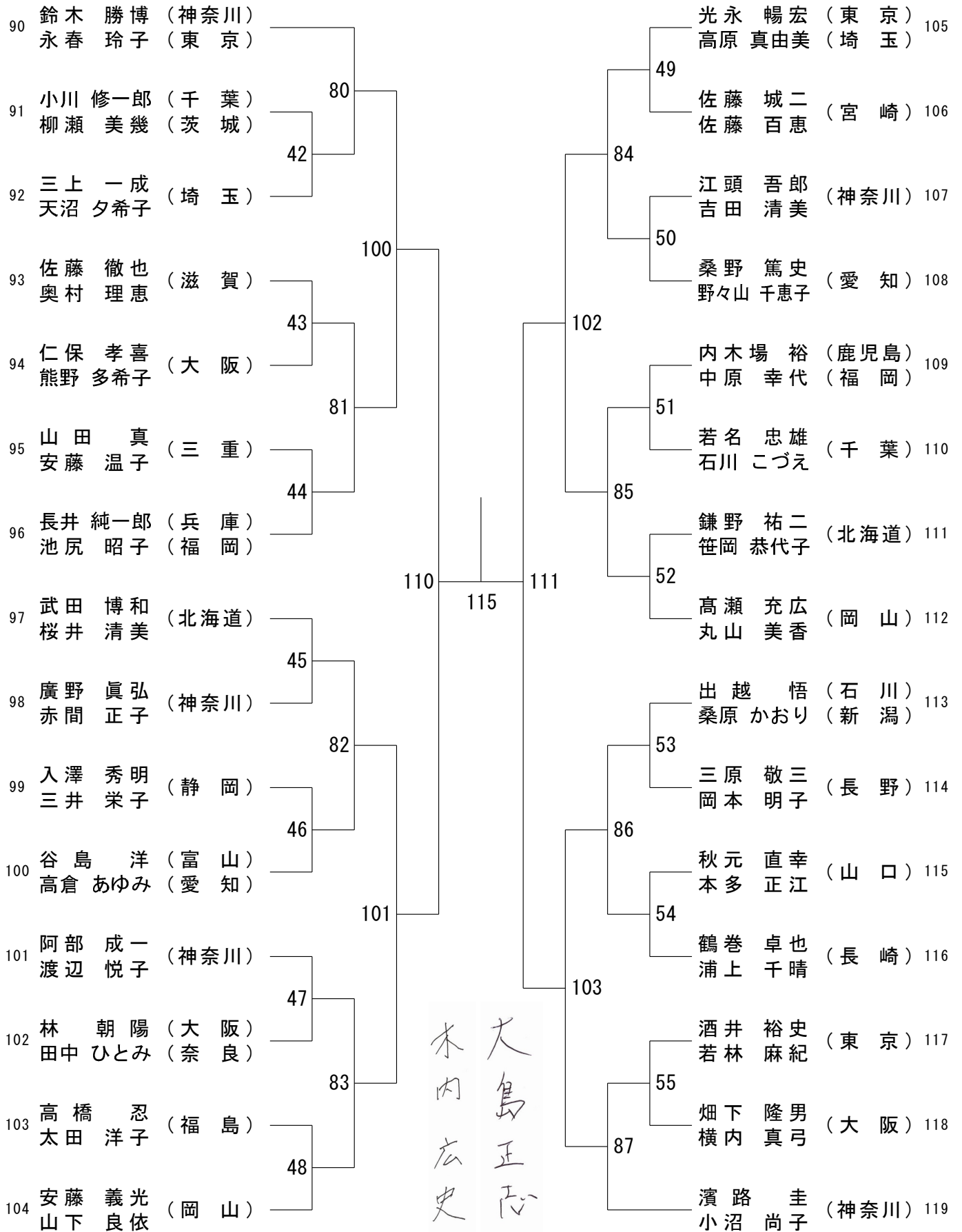
50歳以上混合ダブルス-3



第41回全日本シニアバドミントン選手権大会

令和6年11月16日-25日 茨城県・群馬県・埼玉県・千葉県・神奈川県

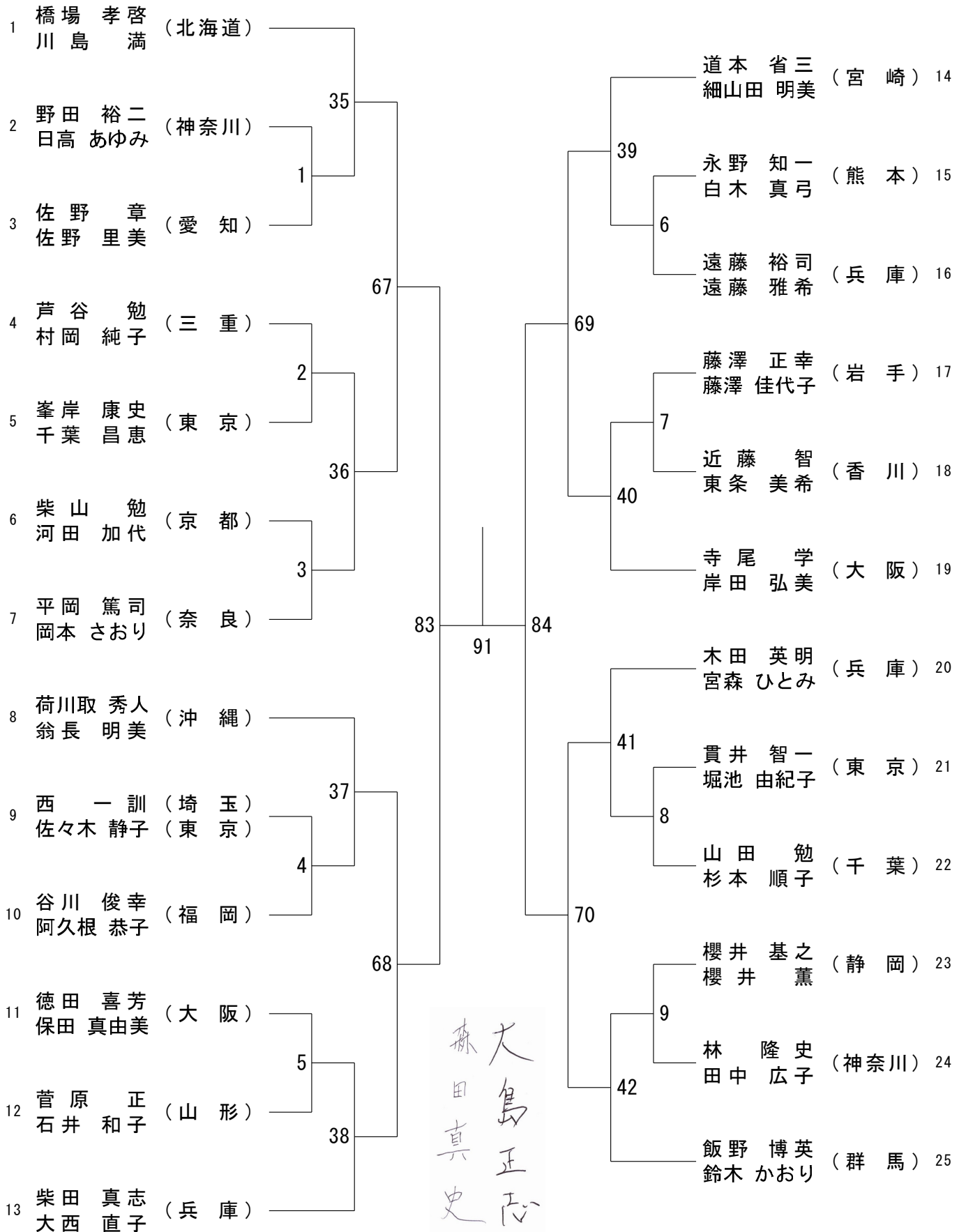
50歳以上混合ダブルス-4



第41回全日本シニアバドミントン選手権大会

令和6年11月16日-25日 茨城県・群馬県・埼玉県・千葉県・神奈川県

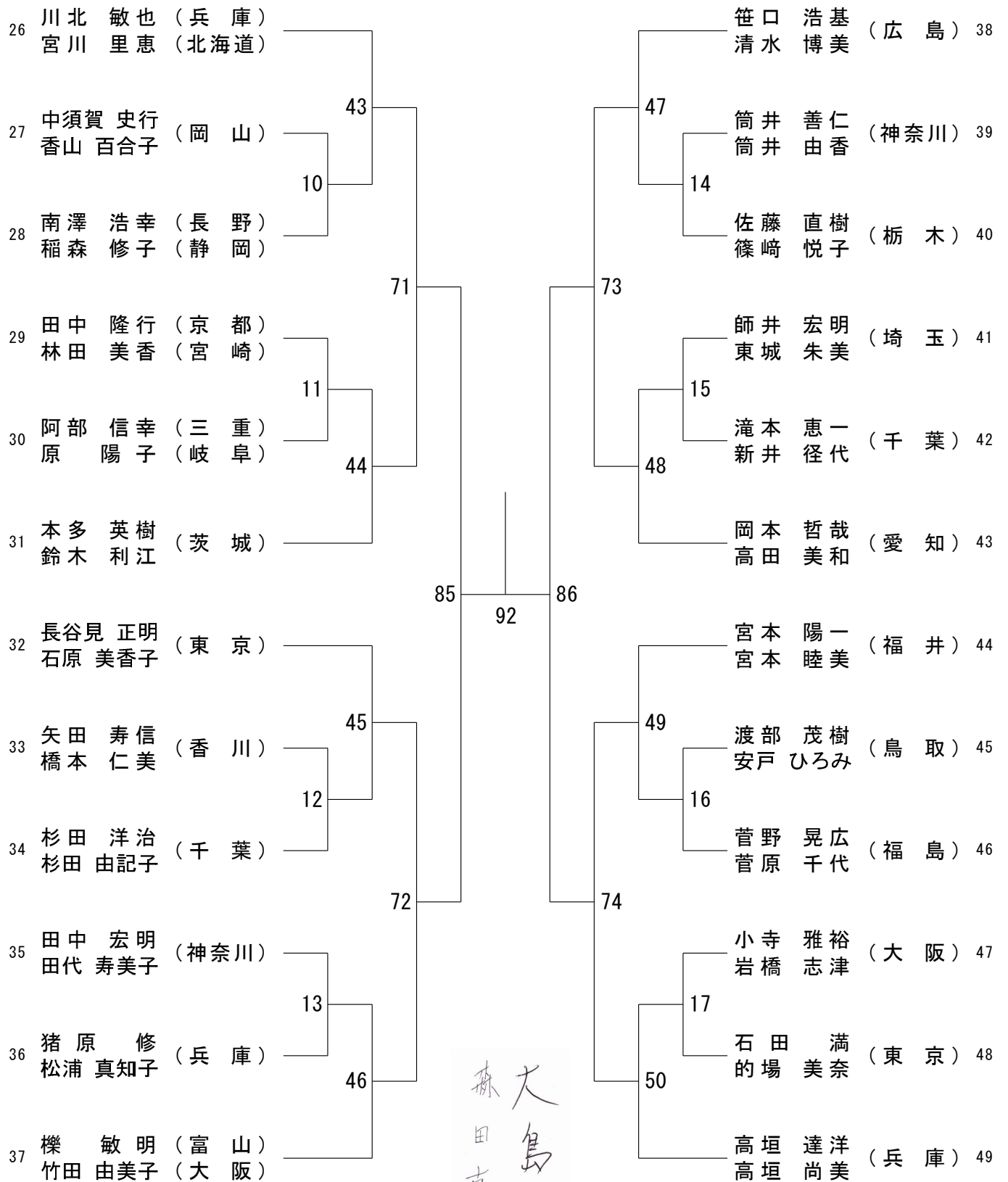
55歳以上混合ダブルス-1



第41回全日本シニアバドミントン選手権大会

令和6年11月16日-25日 茨城県・群馬県・埼玉県・千葉県・神奈川県

55歳以上混合ダブルス-2

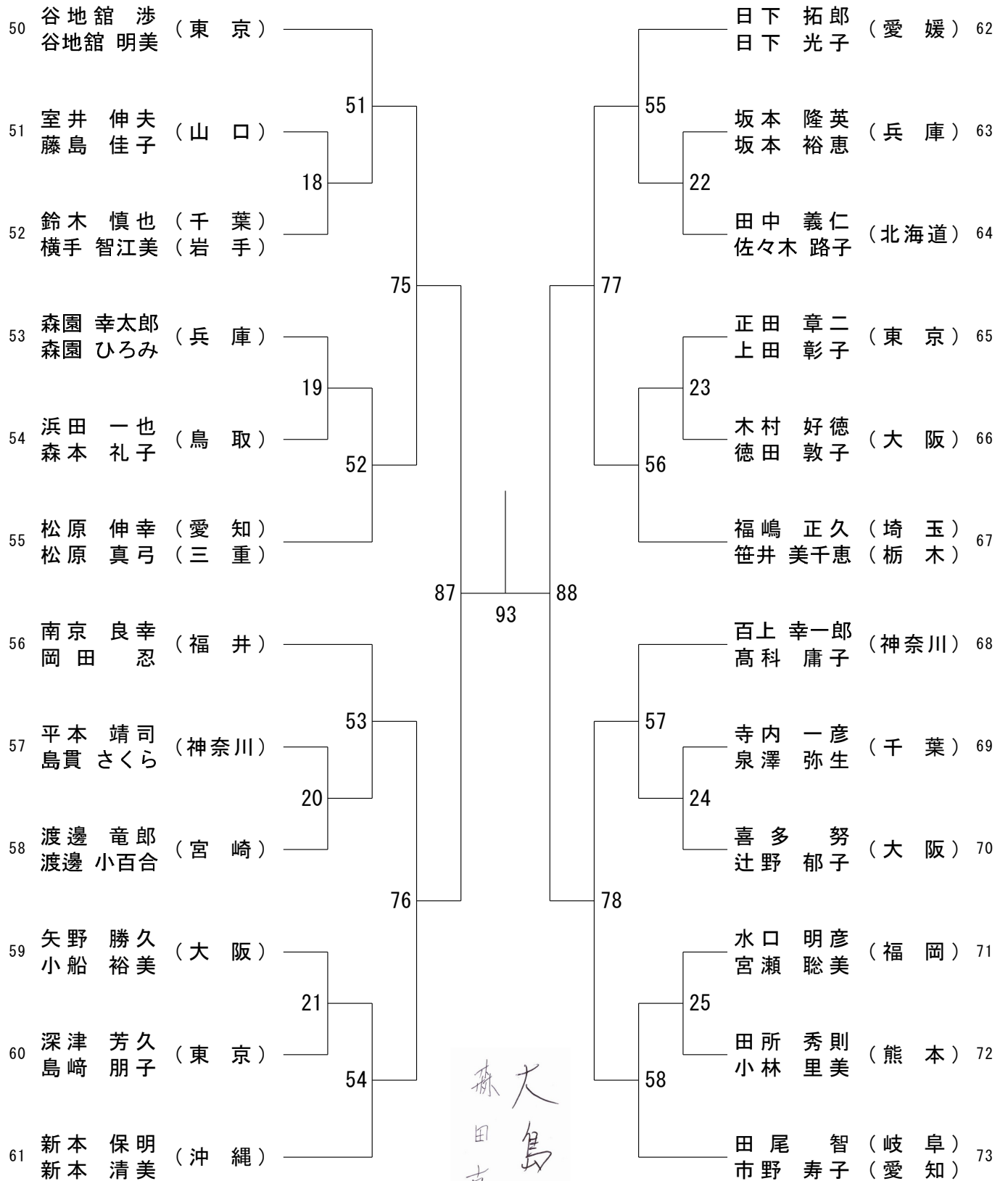


森田真史
大島正志

第41回全日本シニアバドミントン選手権大会

令和6年11月16日-25日 茨城県・群馬県・埼玉県・千葉県・神奈川県

55歳以上混合ダブルス-3

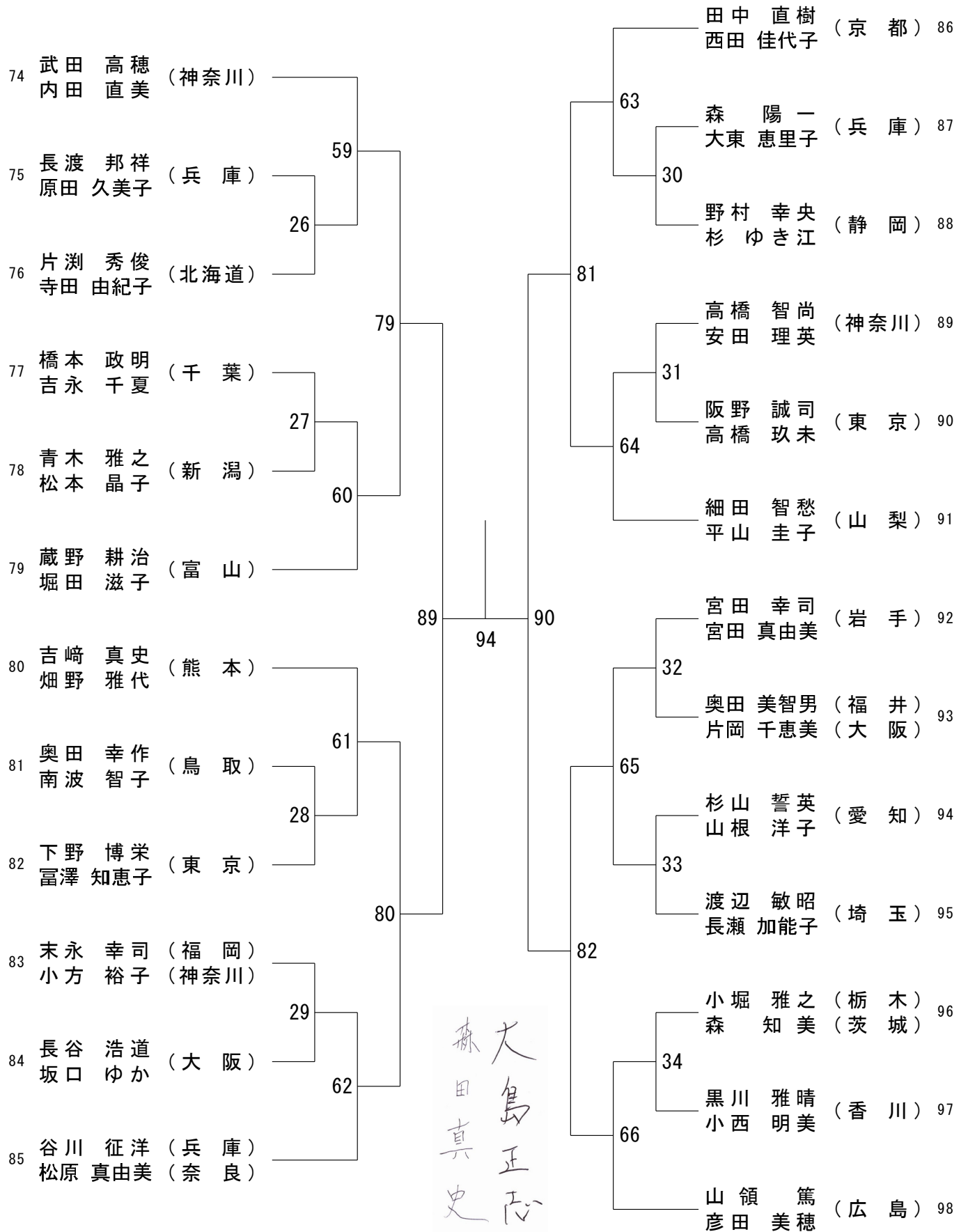


森田真史
大島正志

第41回全日本シニアバドミントン選手権大会

令和6年11月16日-25日 茨城県・群馬県・埼玉県・千葉県・神奈川県

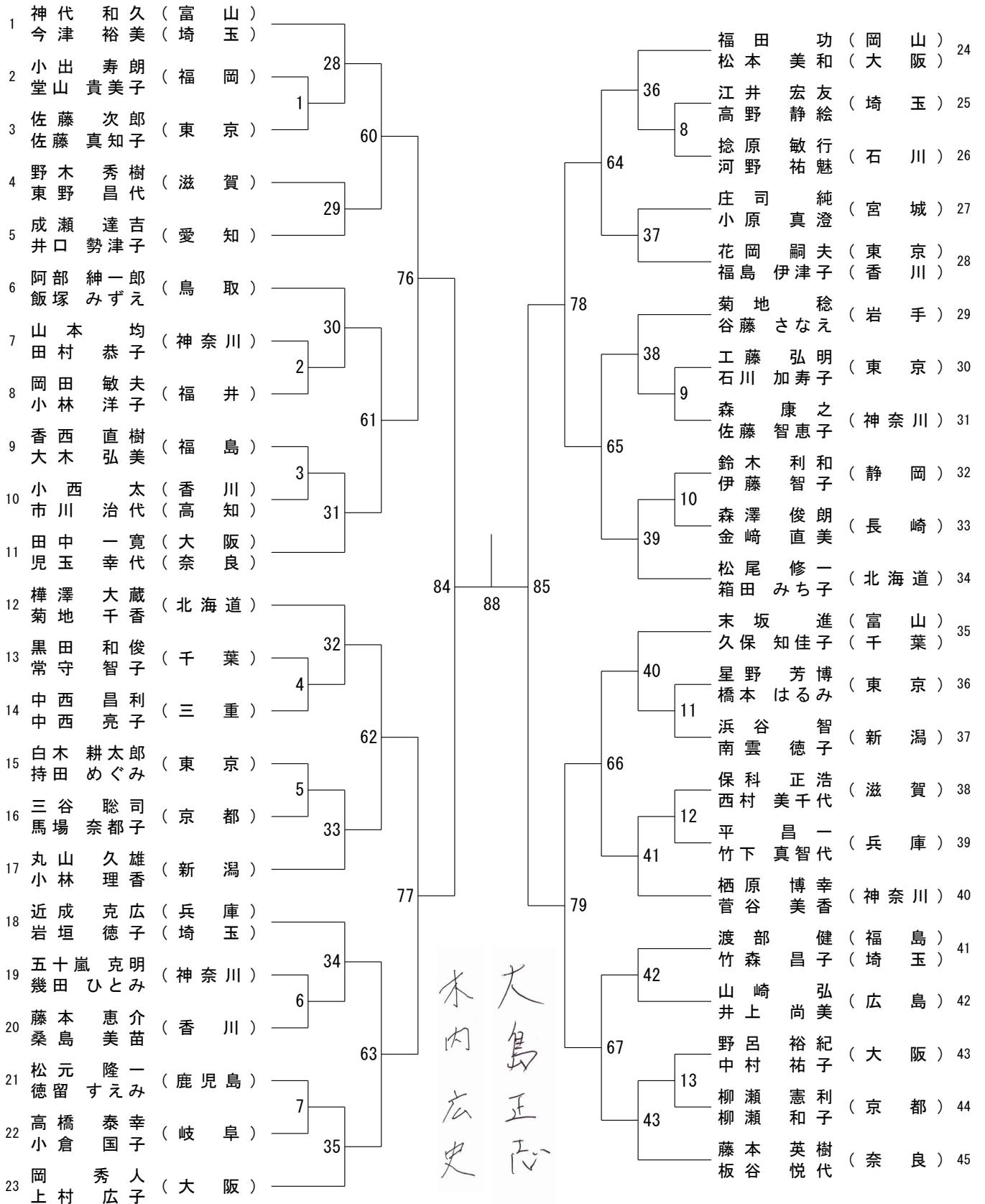
55歳以上混合ダブルス-4



第41回全日本シニアバドミントン選手権大会

令和6年11月16日-25日 茨城県・群馬県・埼玉県・千葉県・神奈川県

60歳以上混合ダブルス-1



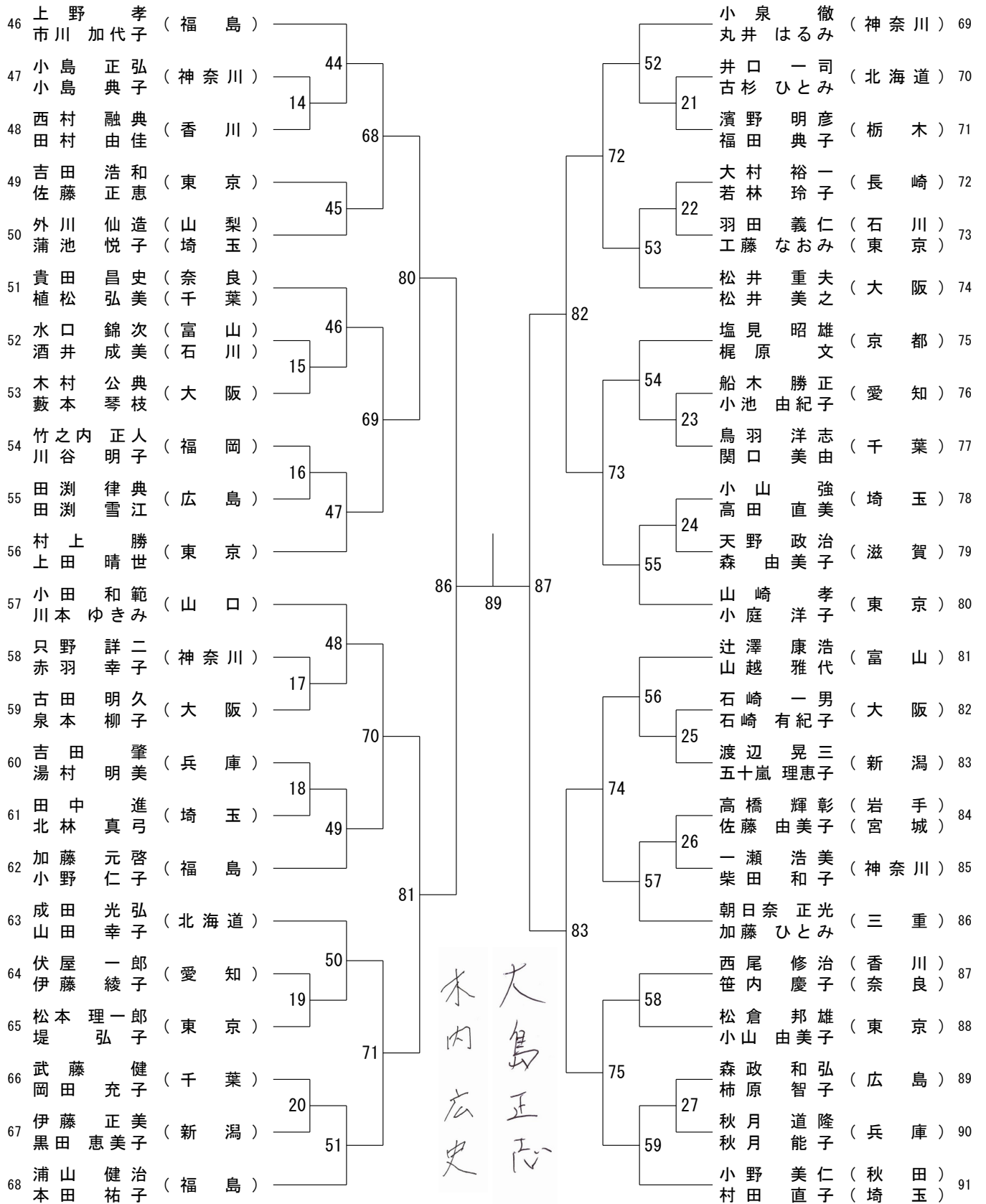
決勝戦

90

第41回全日本シニアバドミントン選手権大会

令和6年11月16日-25日 茨城県・群馬県・埼玉県・千葉県・神奈川県

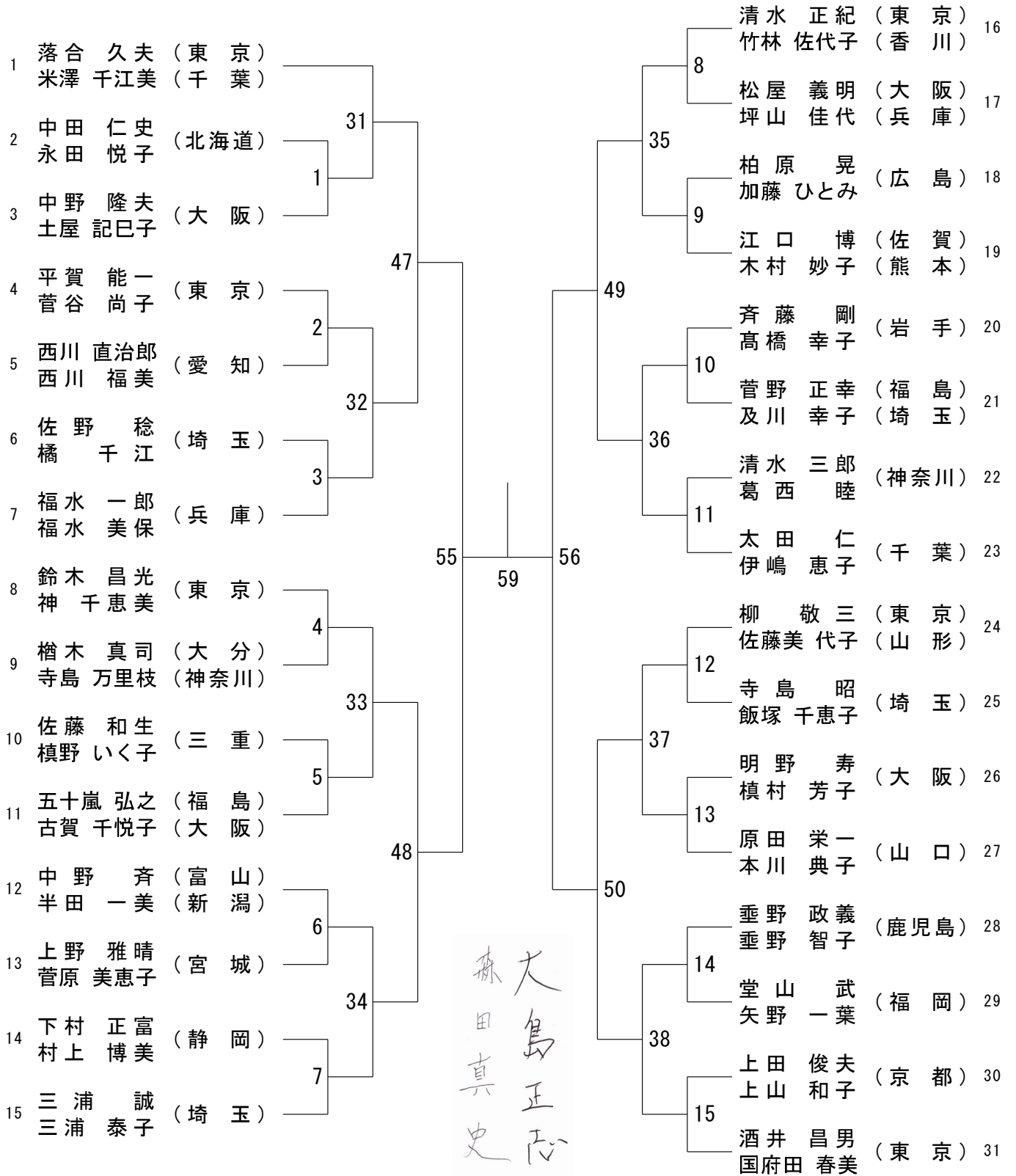
60歳以上混合ダブルス-2



第41回全日本シニアバドミントン選手権大会

令和6年11月16日-25日 茨城県・群馬県・埼玉県・千葉県・神奈川県

65歳以上混合ダブルス-1



森大真史
 大島正志

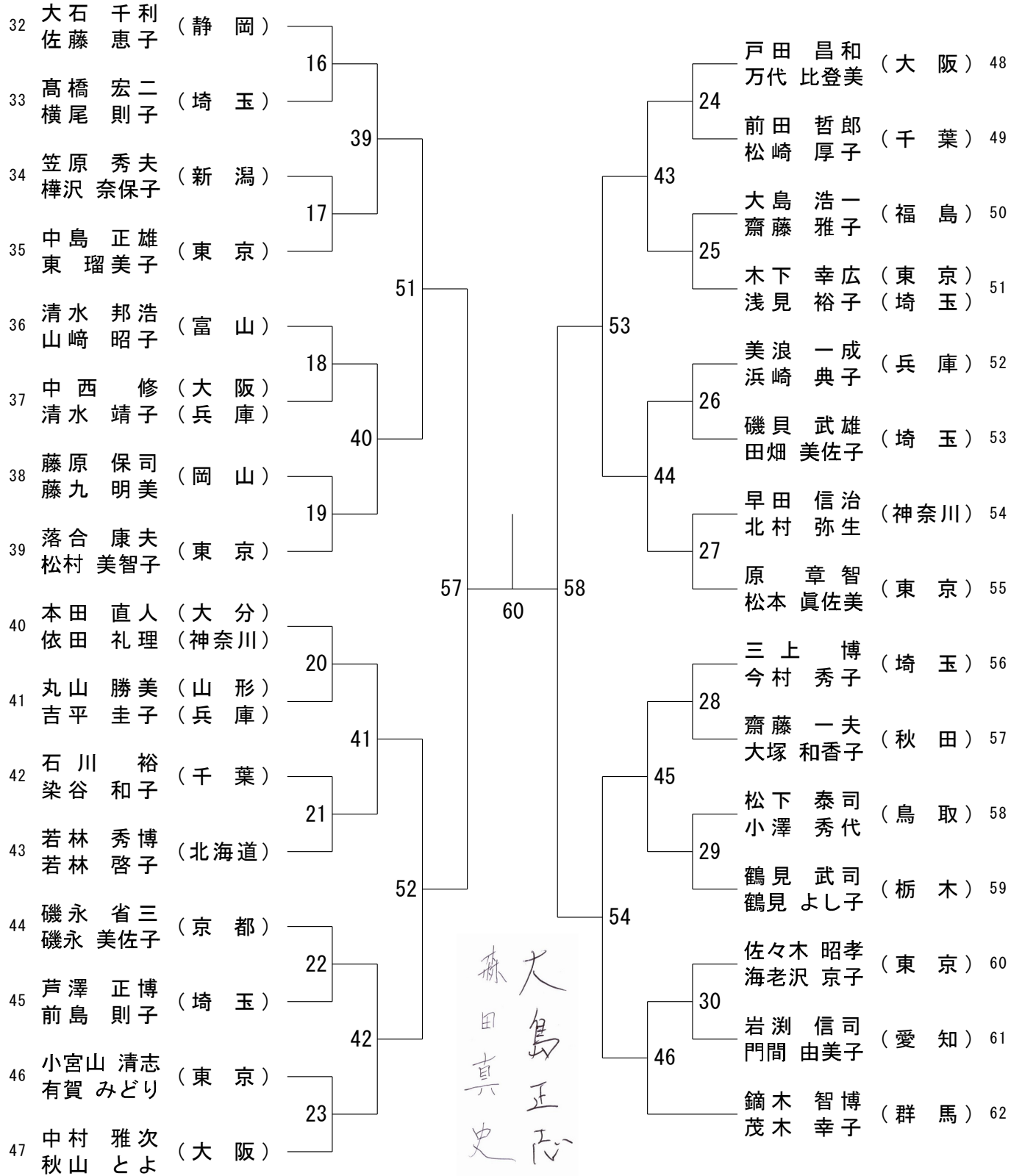
決勝戦

61

第41回全日本シニアバドミントン選手権大会

令和6年11月16日-25日 茨城県・群馬県・埼玉県・千葉県・神奈川県

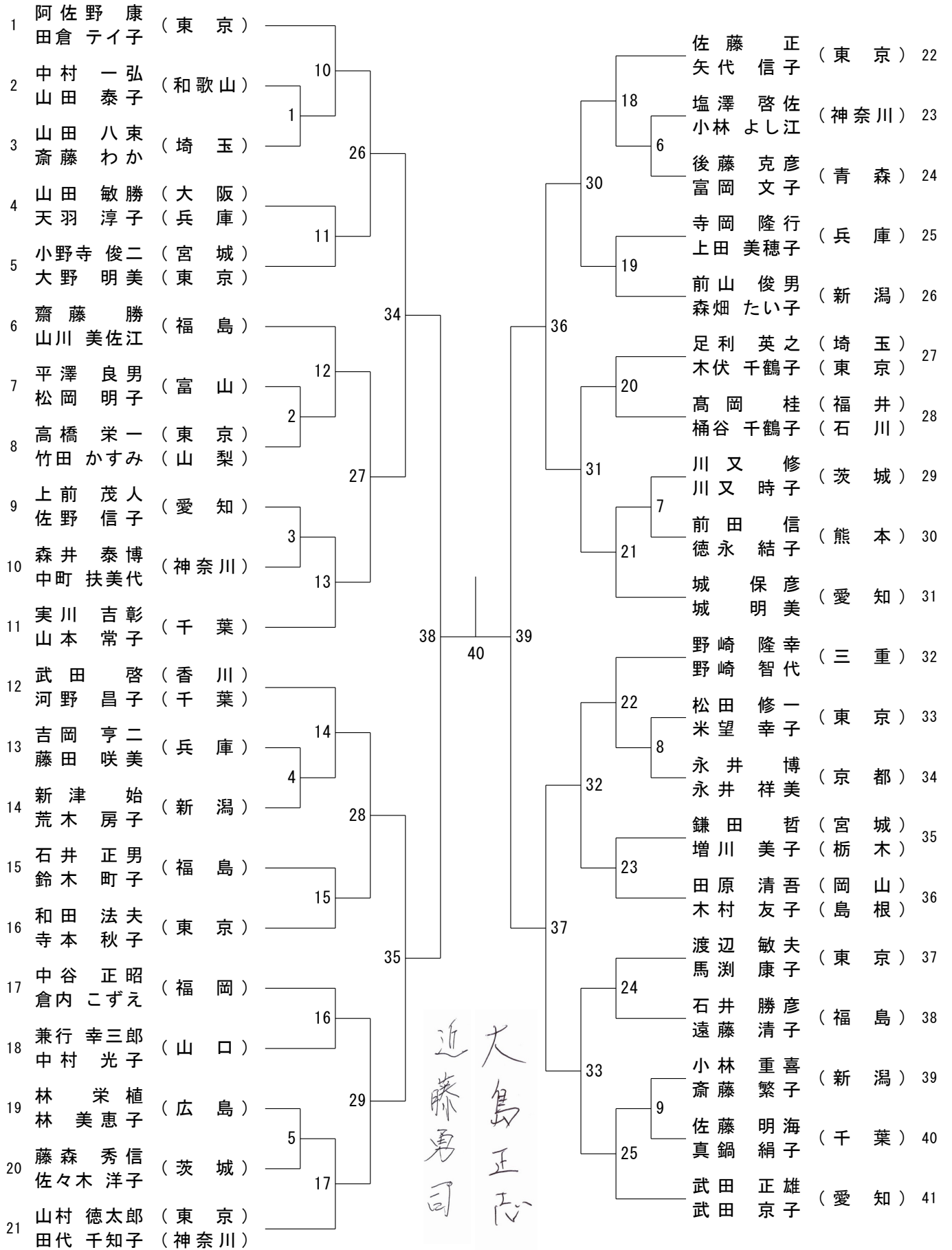
65歳以上混合ダブルス-2



第41回全日本シニアバドミントン選手権大会

令和6年11月16日-25日 茨城県・群馬県・埼玉県・千葉県・神奈川県

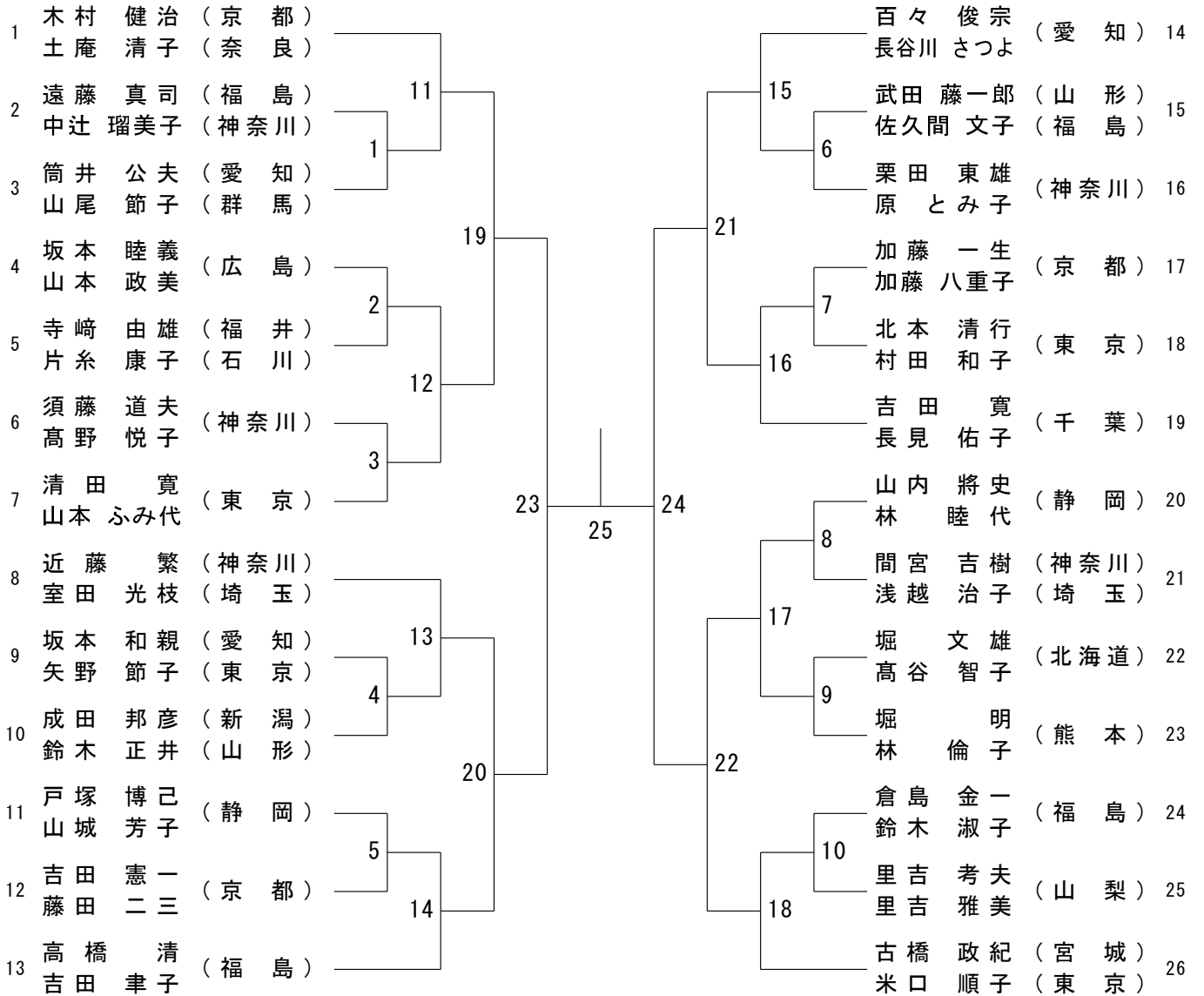
70歳以上混合ダブルス



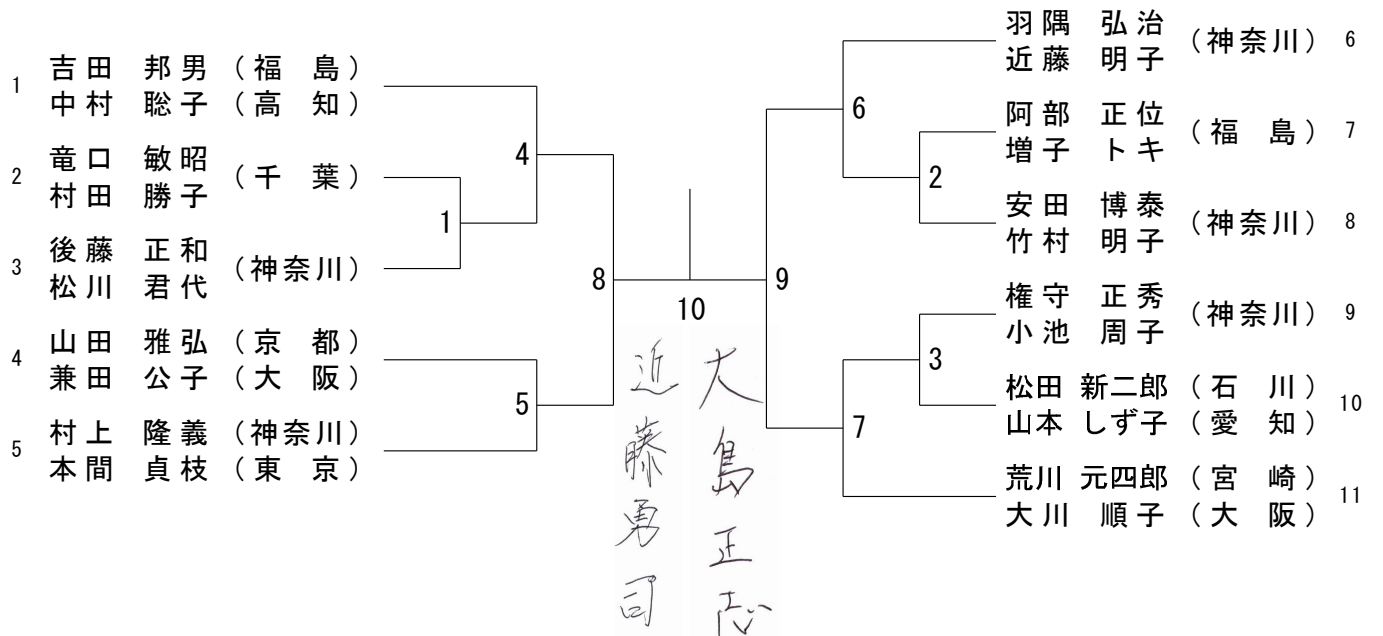
第41回全日本シニアバドミントン選手権大会

令和6年11月16日-25日 茨城県・群馬県・埼玉県・千葉県・神奈川県

75歳以上混合ダブルス



80歳以上混合ダブルス

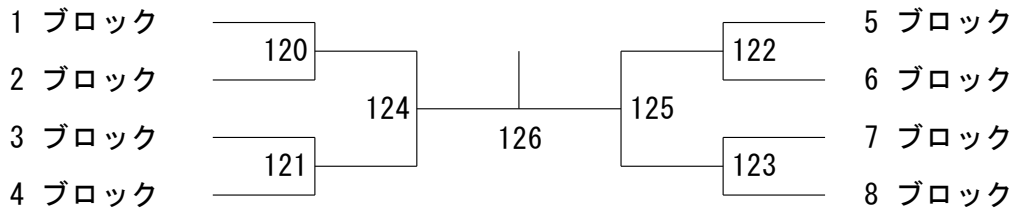


第41回全日本シニアバドミントン選手権大会

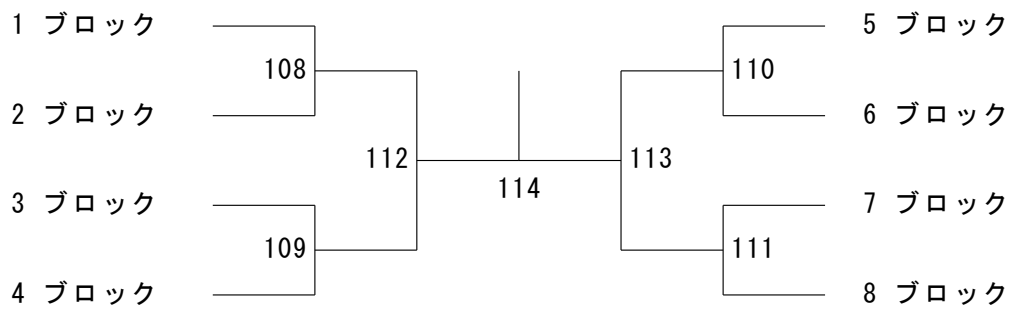
令和6年11月16日-25日 茨城県・群馬県・埼玉県・千葉県・神奈川県

【ベスト8対戦】

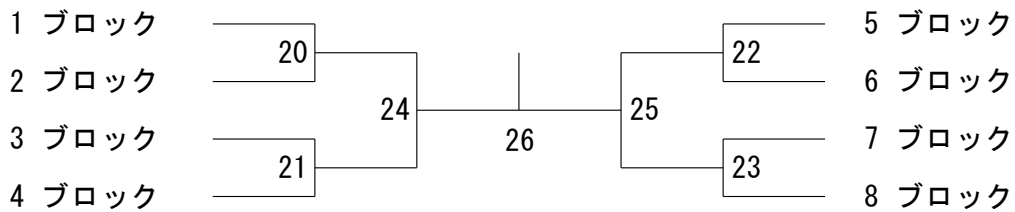
30歳以上男子シングルス



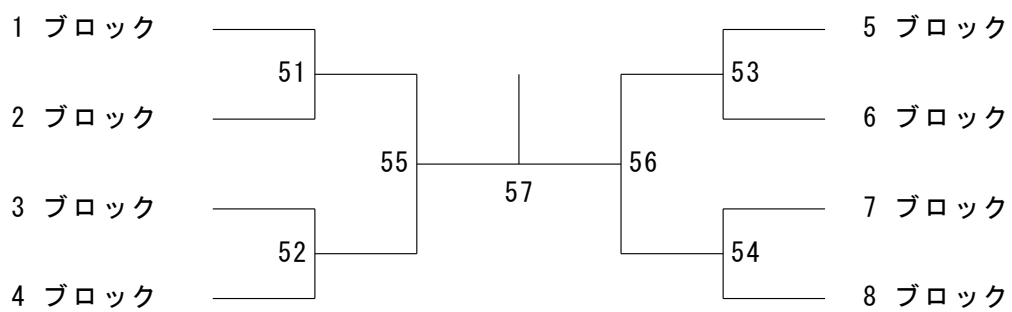
30歳以上男子ダブルス



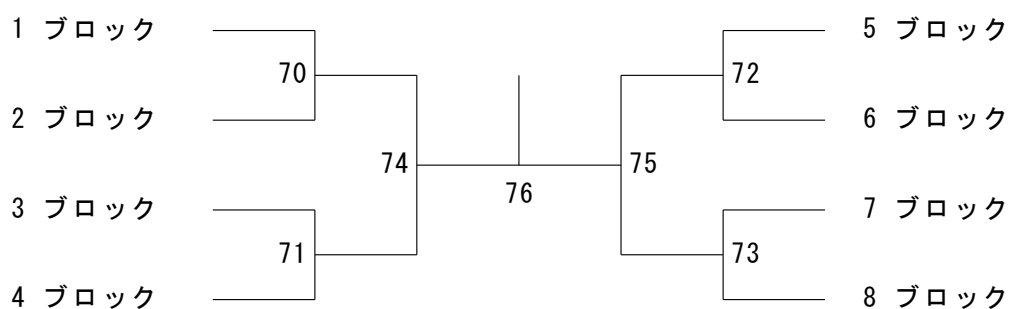
30歳以上女子シングルス



30歳以上女子ダブルス



30歳以上混合ダブルス

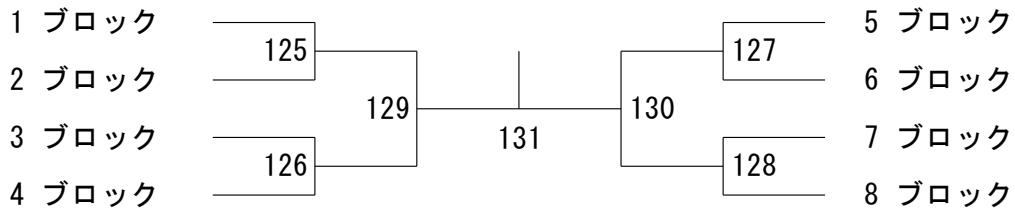


第41回全日本シニアバドミントン選手権大会

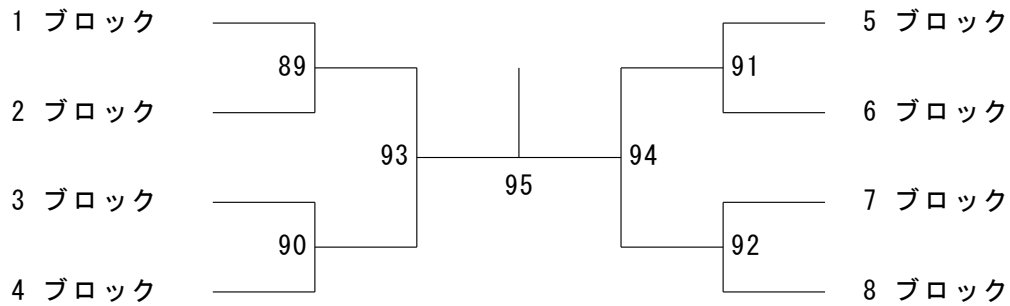
令和6年11月16日-25日 茨城県・群馬県・埼玉県・千葉県・神奈川県

【ベスト8対戦】

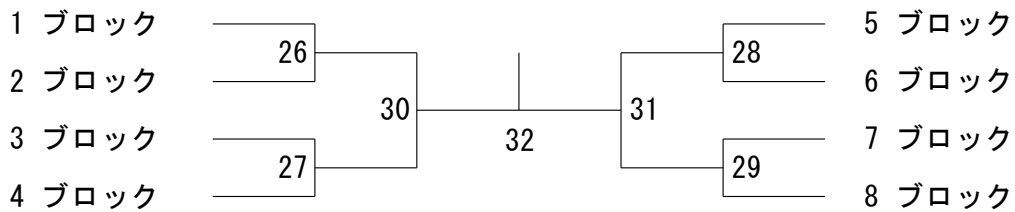
35歳以上男子シングルス



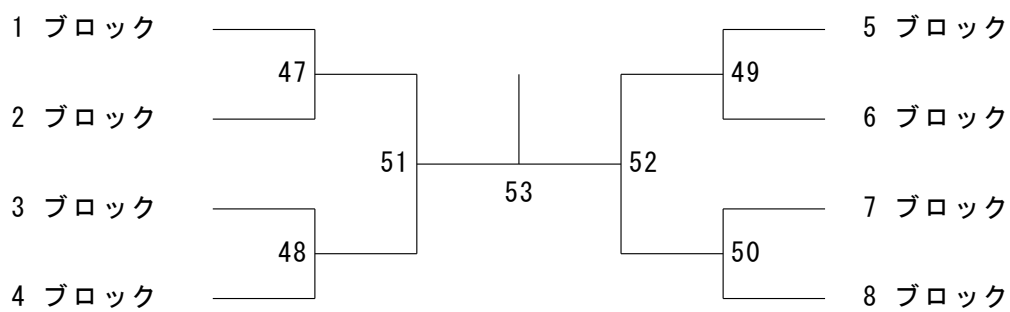
35歳以上男子ダブルス



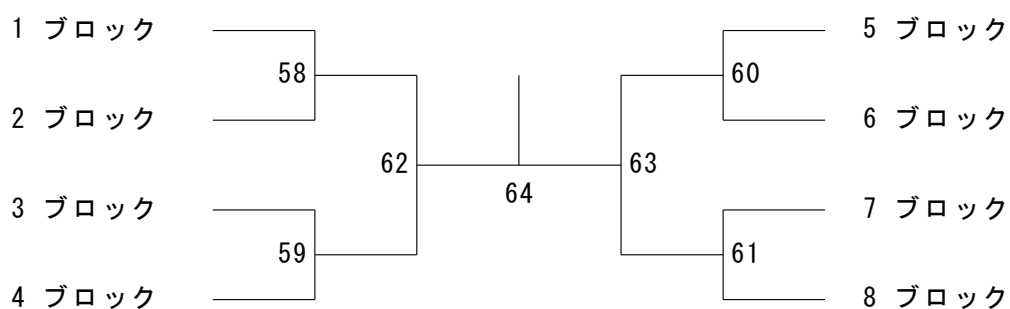
35歳以上女子シングルス



35歳以上女子ダブルス



35歳以上混合ダブルス

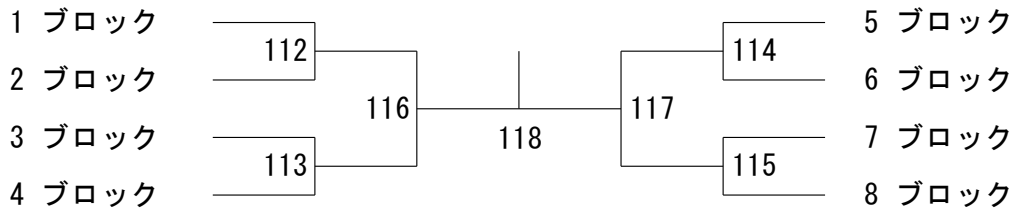


第41回全日本シニアバドミントン選手権大会

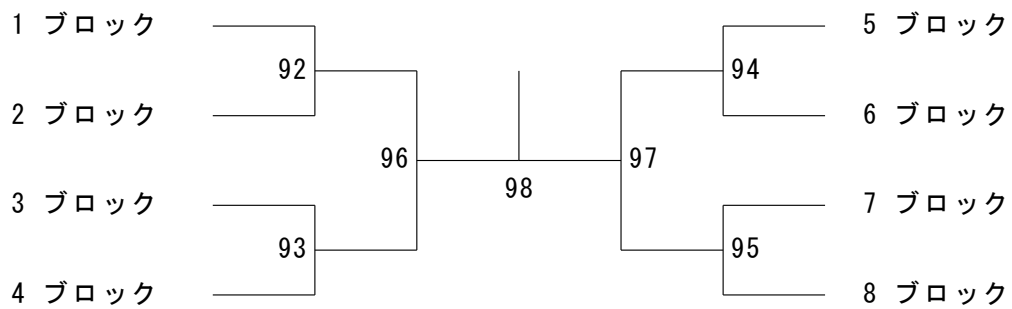
令和6年11月16日-25日 茨城県・群馬県・埼玉県・千葉県・神奈川県

【ベスト8対戦】

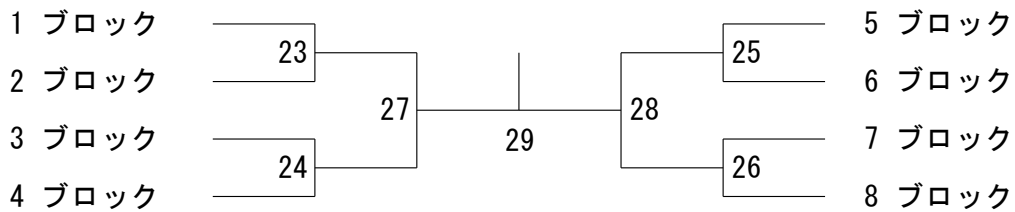
40歳以上男子シングルス



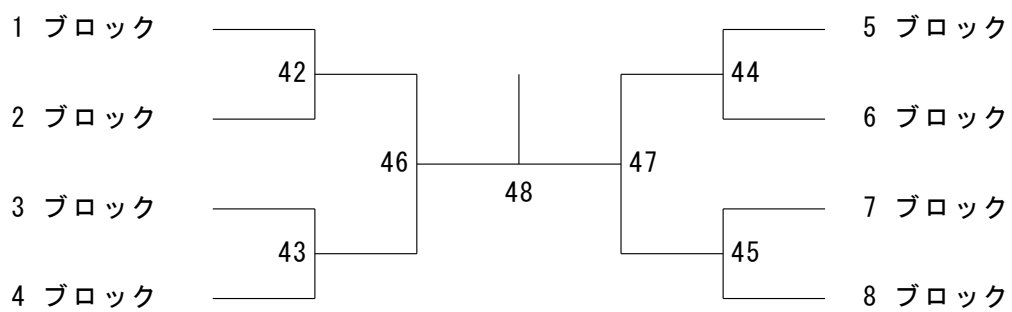
40歳以上男子ダブルス



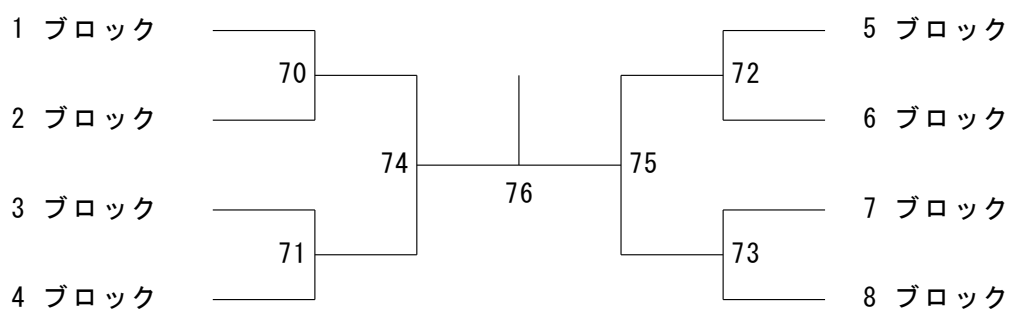
40歳以上女子シングルス



40歳以上女子ダブルス



40歳以上混合ダブルス

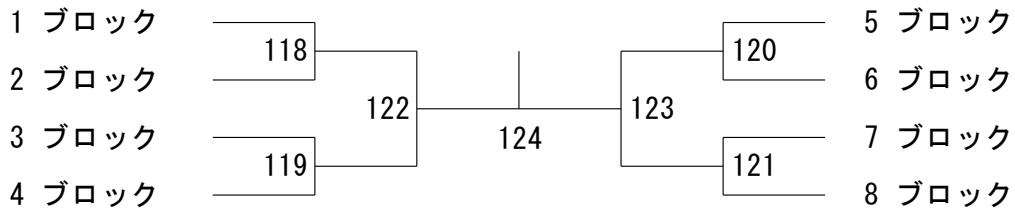


第41回全日本シニアバドミントン選手権大会

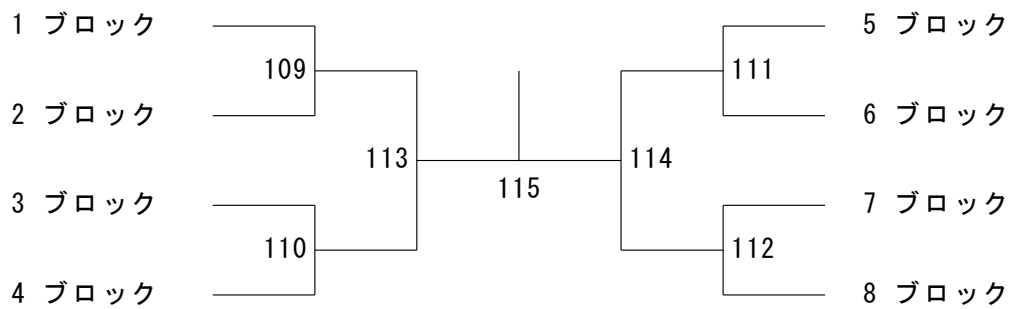
令和6年11月16日-25日 茨城県・群馬県・埼玉県・千葉県・神奈川県

【ベスト8対戦】

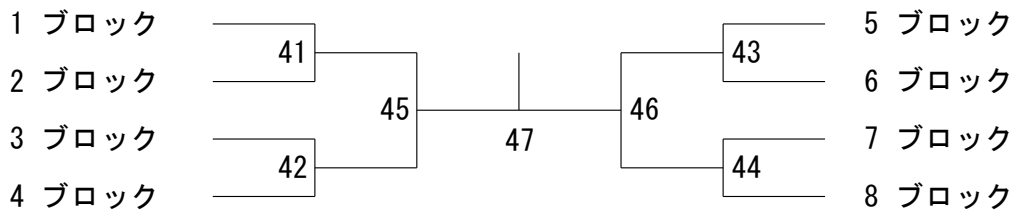
45歳以上男子シングルス



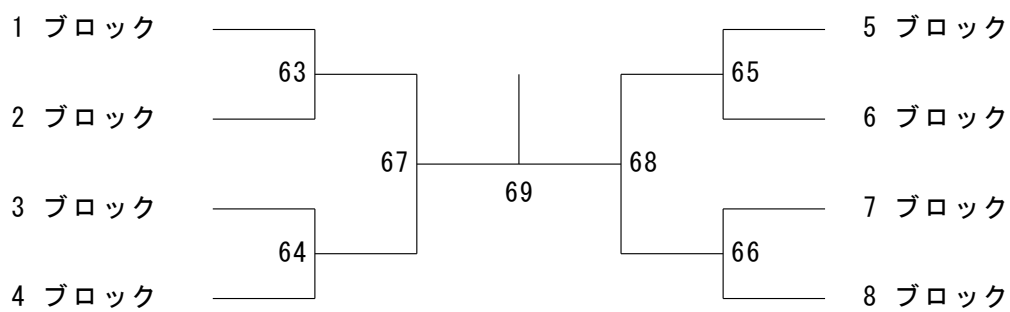
45歳以上男子ダブルス



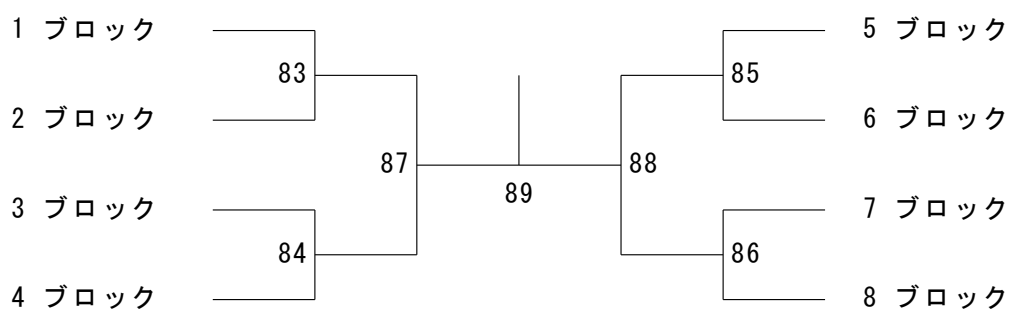
45歳以上女子シングルス



45歳以上女子ダブルス



45歳以上混合ダブルス

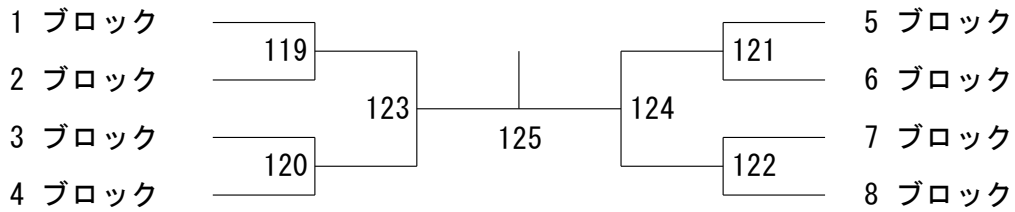


第41回全日本シニアバドミントン選手権大会

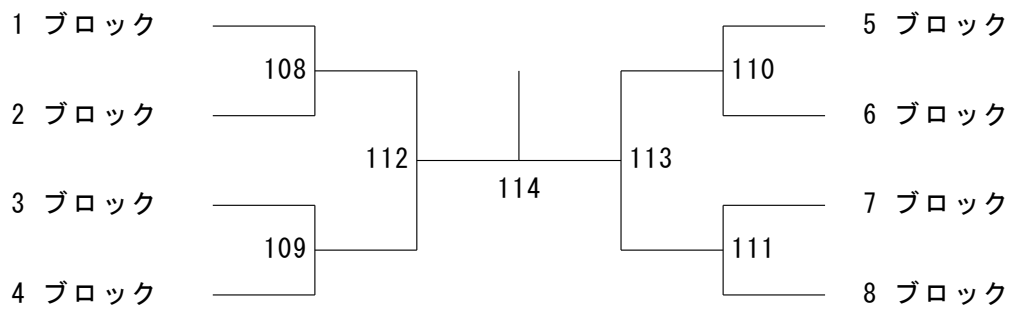
令和6年11月16日-25日 茨城県・群馬県・埼玉県・千葉県・神奈川県

【ベスト8対戦】

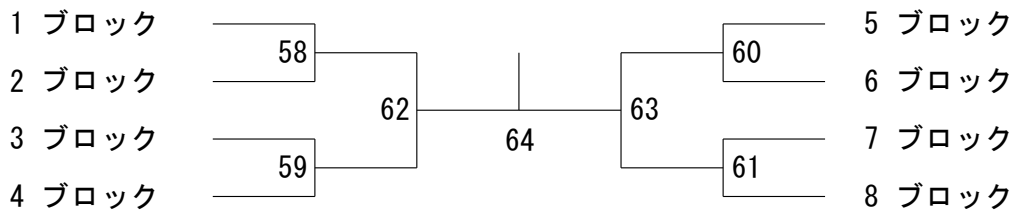
50歳以上男子シングルス



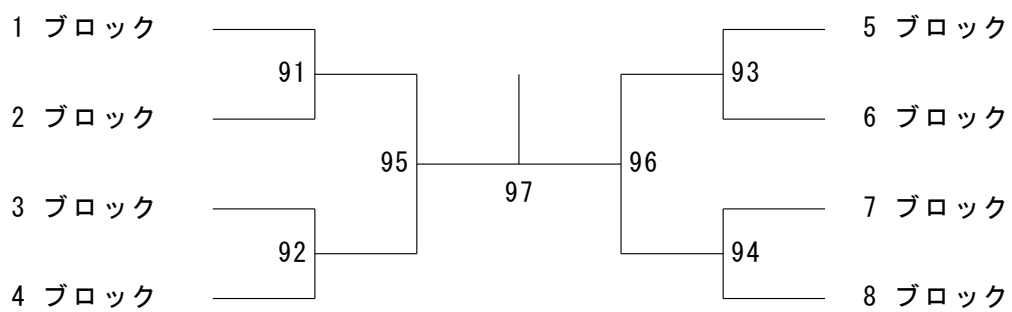
50歳以上男子ダブルス



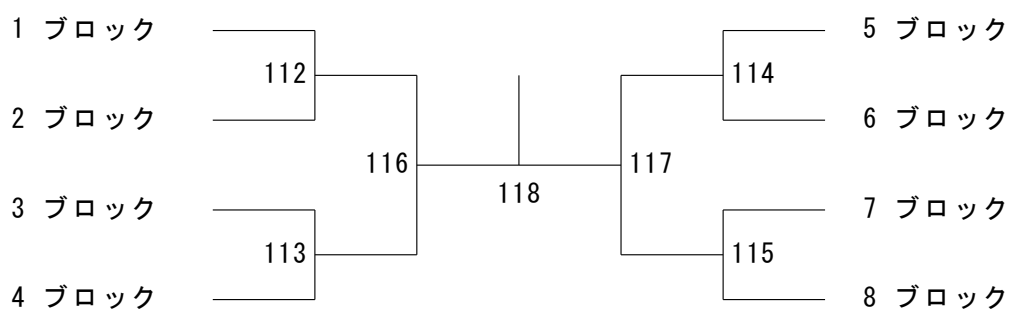
50歳以上女子シングルス



50歳以上女子ダブルス



50歳以上混合ダブルス

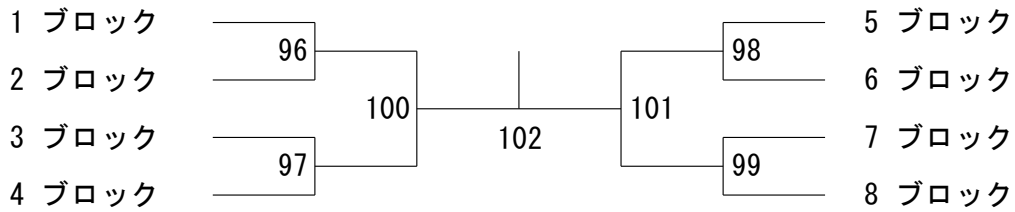


第41回全日本シニアバドミントン選手権大会

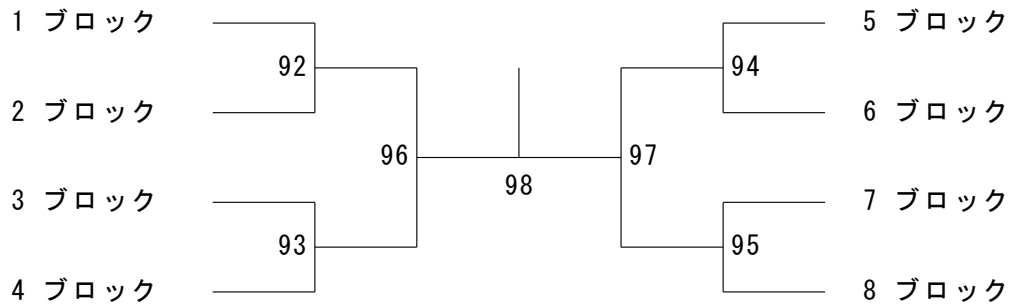
令和6年11月16日-25日 茨城県・群馬県・埼玉県・千葉県・神奈川県

【ベスト8対戦】

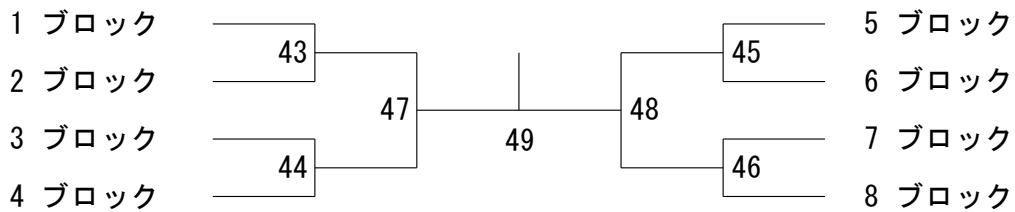
55歳以上男子シングルス



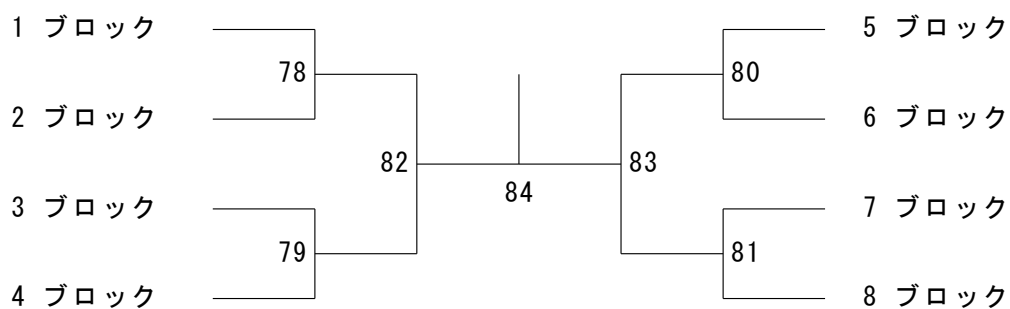
55歳以上男子ダブルス



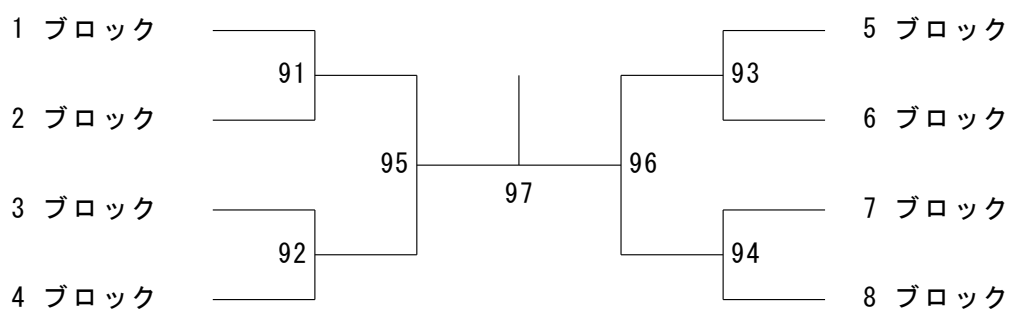
55歳以上女子シングルス



55歳以上女子ダブルス



55歳以上混合ダブルス

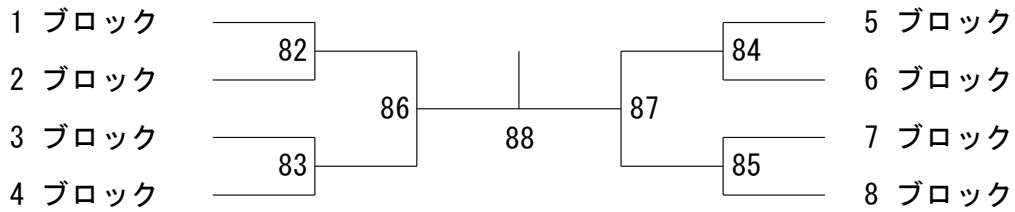


第41回全日本シニアバドミントン選手権大会

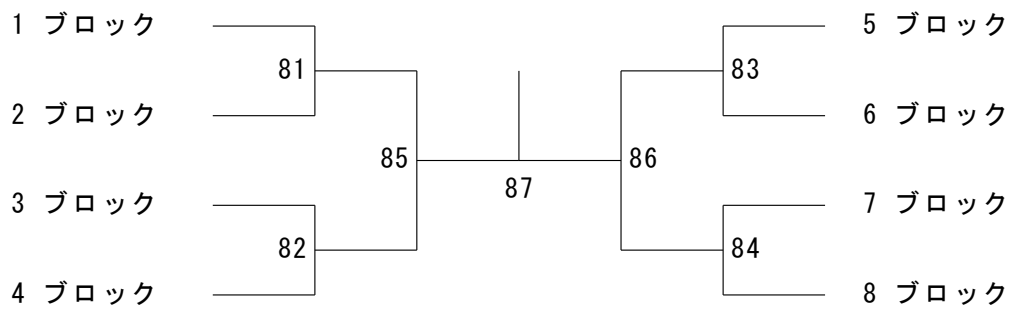
令和6年11月16日-25日 茨城県・群馬県・埼玉県・千葉県・神奈川県

【ベスト8対戦】

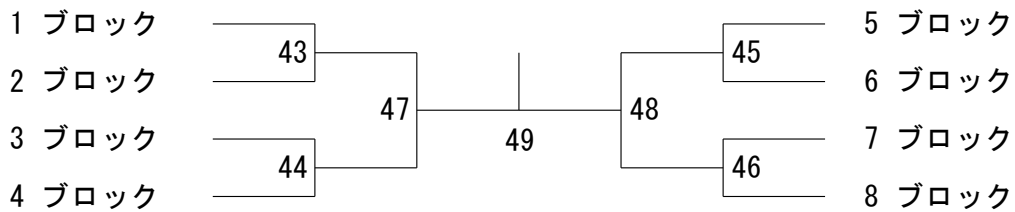
60歳以上男子シングルス



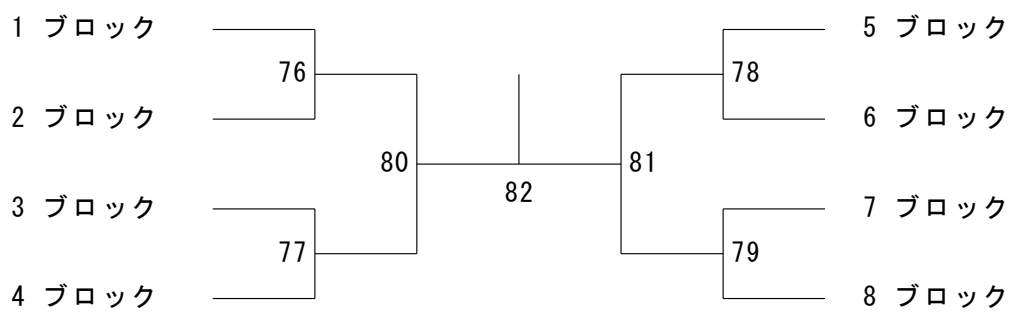
60歳以上男子ダブルス



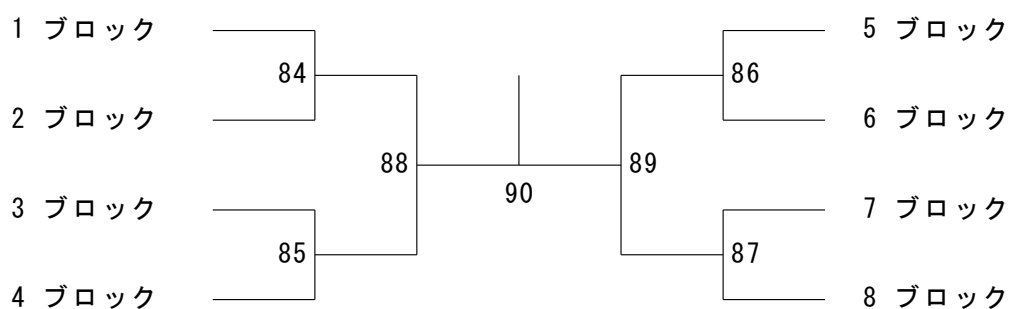
60歳以上女子シングルス



60歳以上女子ダブルス



60歳以上混合ダブルス

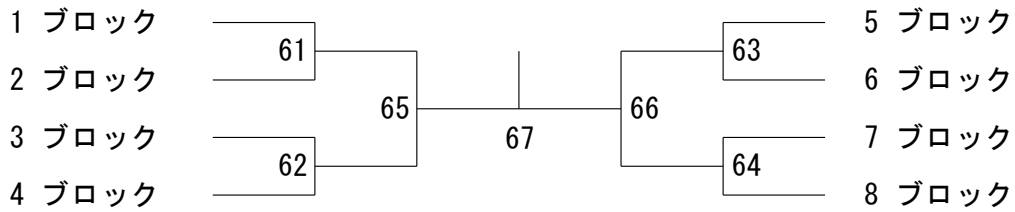


第41回全日本シニアバドミントン選手権大会

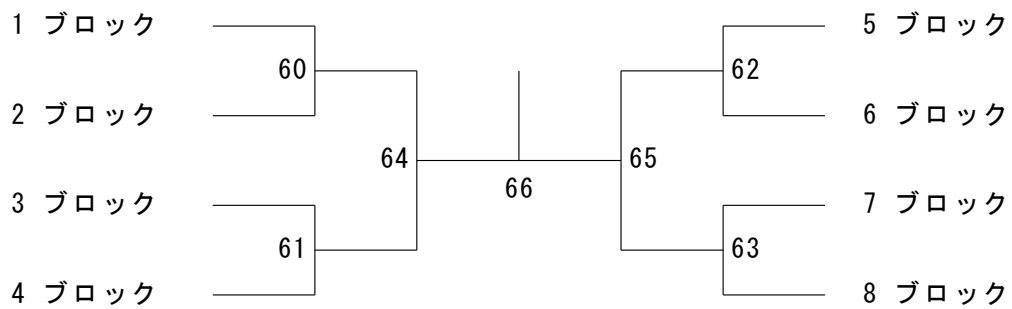
令和6年11月16日-25日 茨城県・群馬県・埼玉県・千葉県・神奈川県

【ベスト8対戦】

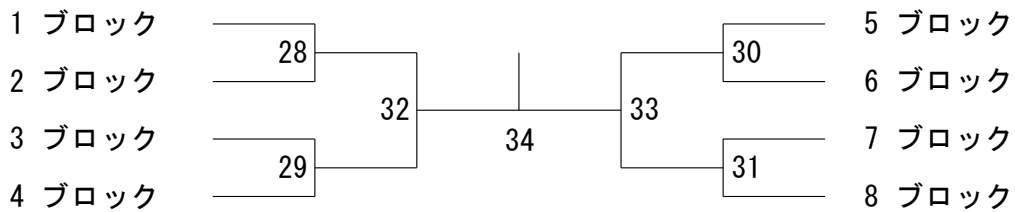
65歳以上男子シングルス



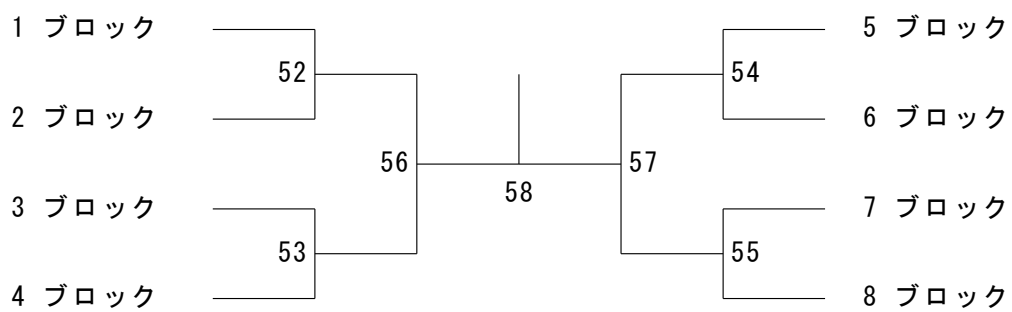
65歳以上男子ダブルス



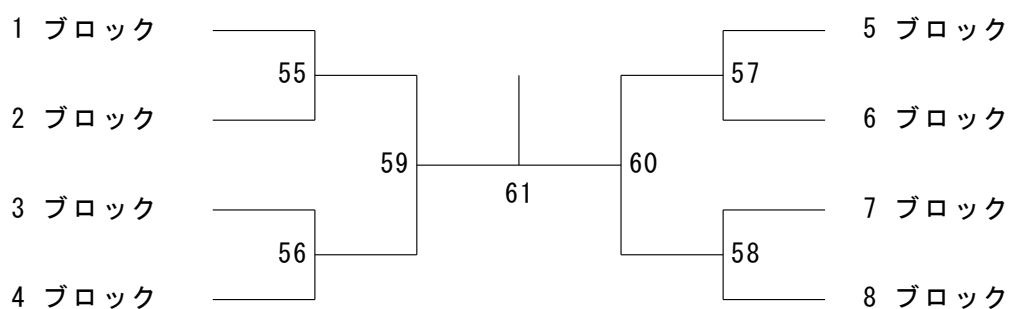
65歳以上女子シングルス



65歳以上女子ダブルス



65歳以上混合ダブルス

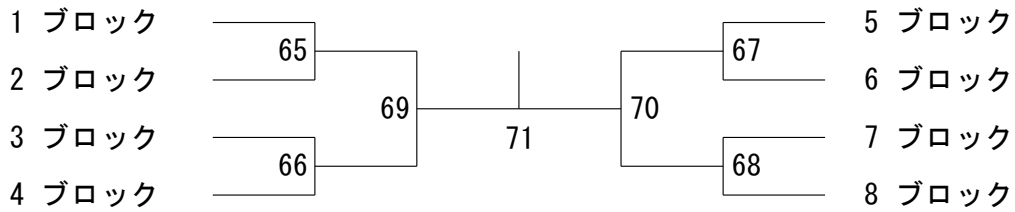


第41回全日本シニアバドミントン選手権大会

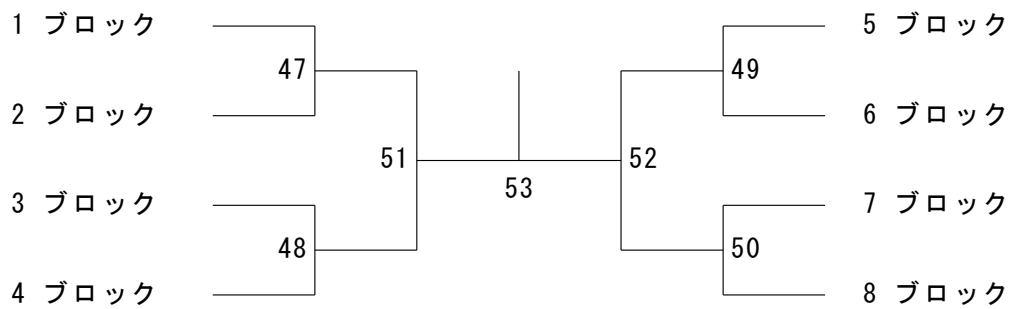
令和6年11月16日-25日 茨城県・群馬県・埼玉県・千葉県・神奈川県

【ベスト8対戦】

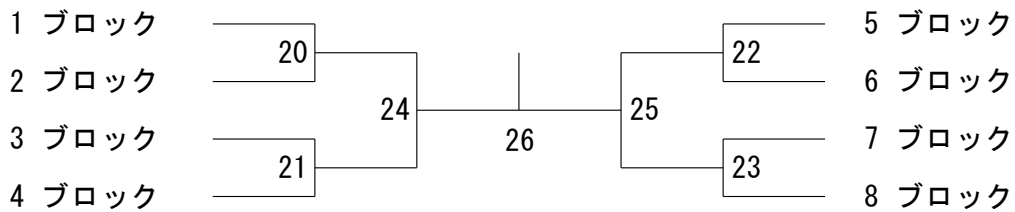
70歳以上男子シングルス



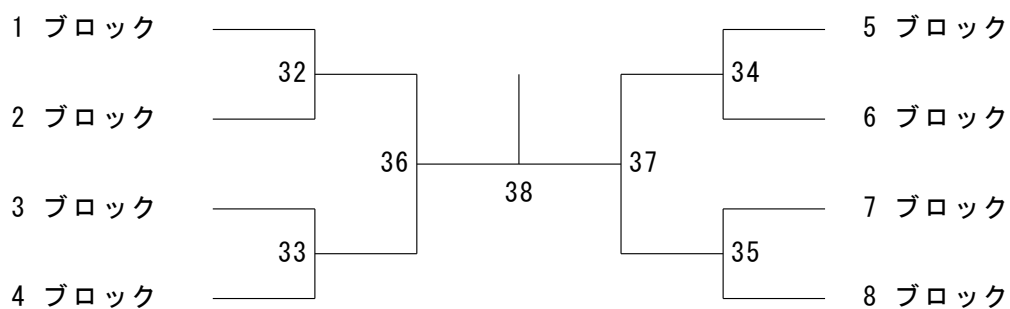
70歳以上男子ダブルス



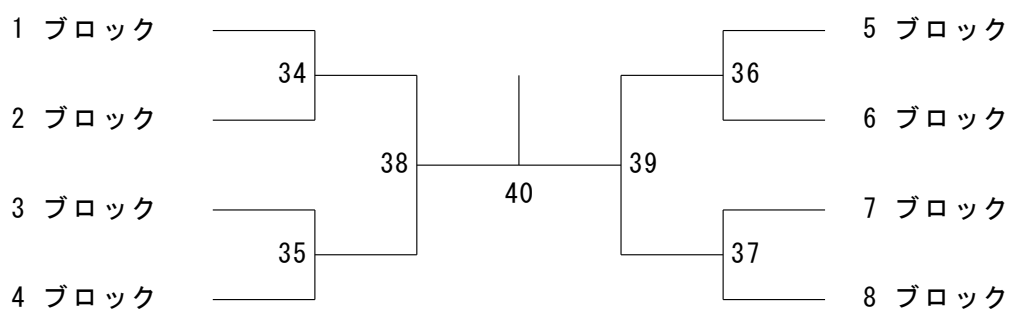
70歳以上女子シングルス



70歳以上女子ダブルス



70歳以上混合ダブルス

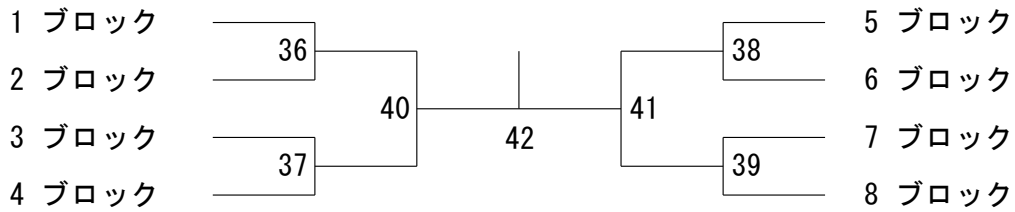


第41回全日本シニアバドミントン選手権大会

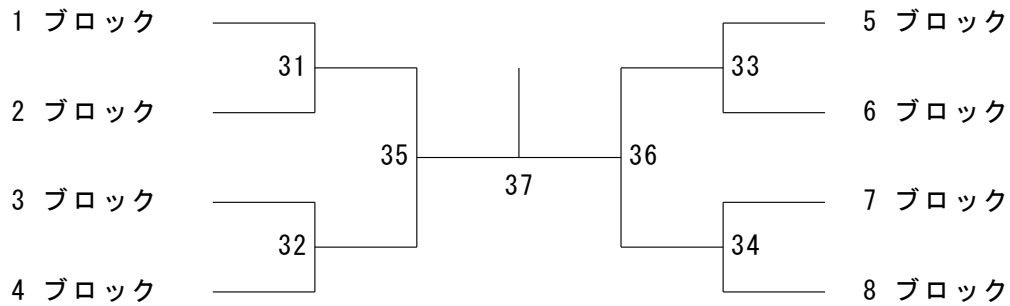
令和6年11月16日-25日 茨城県・群馬県・埼玉県・千葉県・神奈川県

【ベスト8対戦】

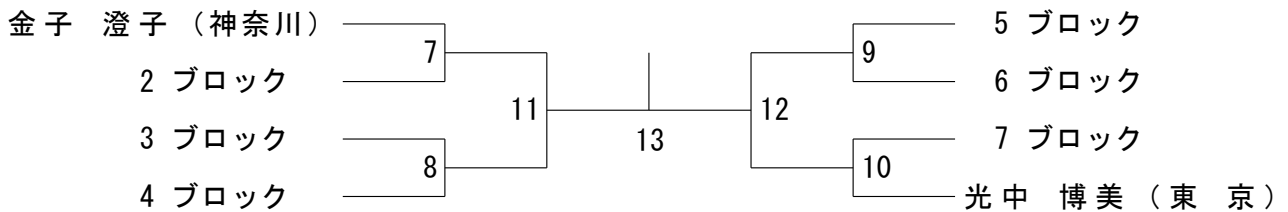
75歳以上男子シングルス



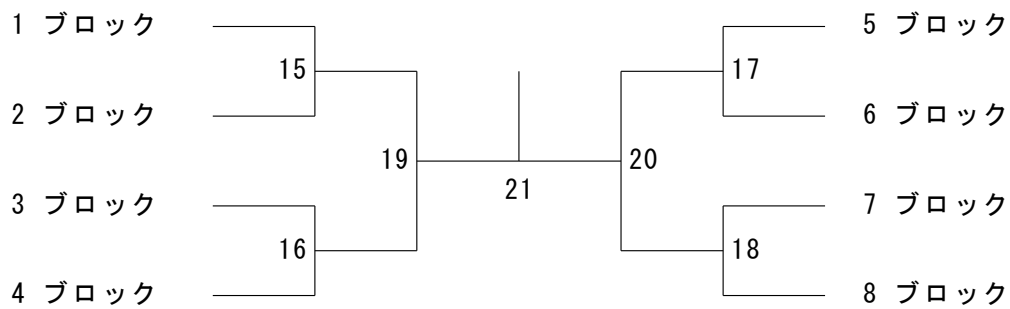
75歳以上男子ダブルス



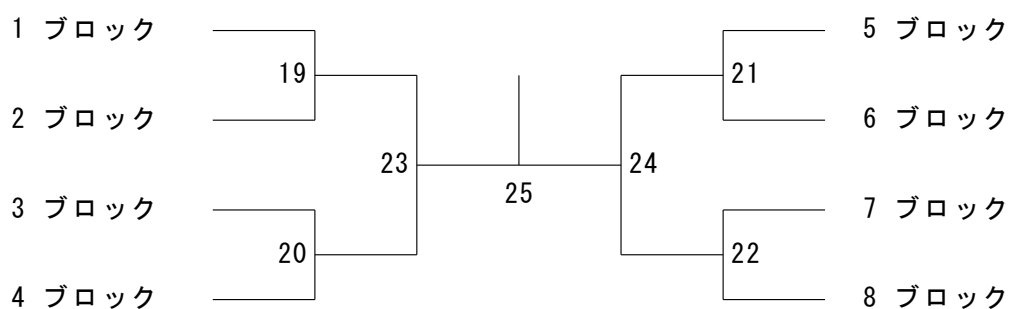
75歳以上女子シングルス



75歳以上女子ダブルス



75歳以上混合ダブルス

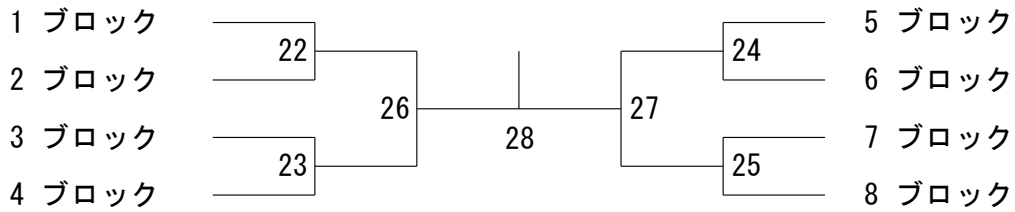


第41回全日本シニアバドミントン選手権大会

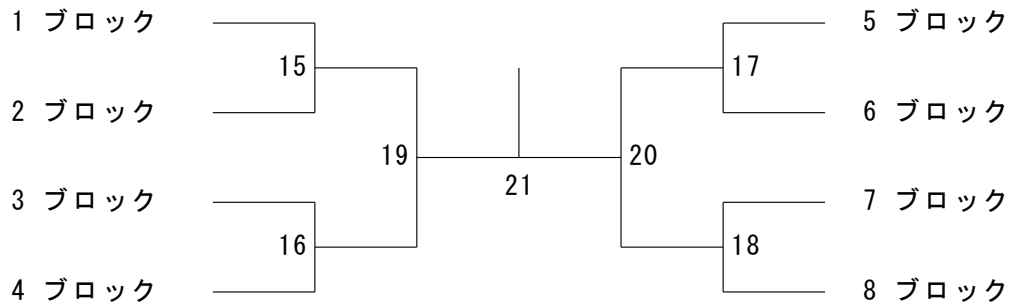
令和6年11月16日-25日 茨城県・群馬県・埼玉県・千葉県・神奈川県

【ベスト8対戦】

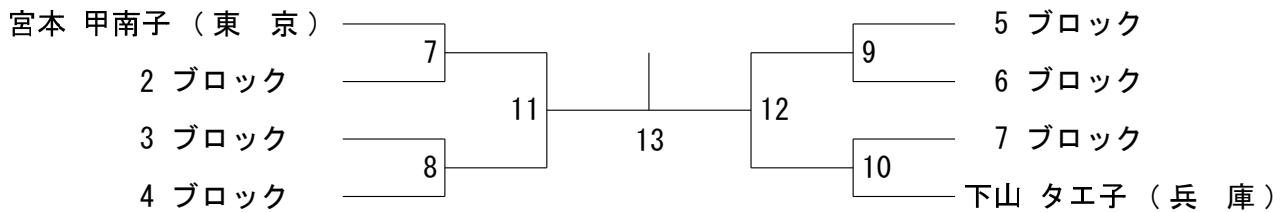
80歳以上男子シングルス



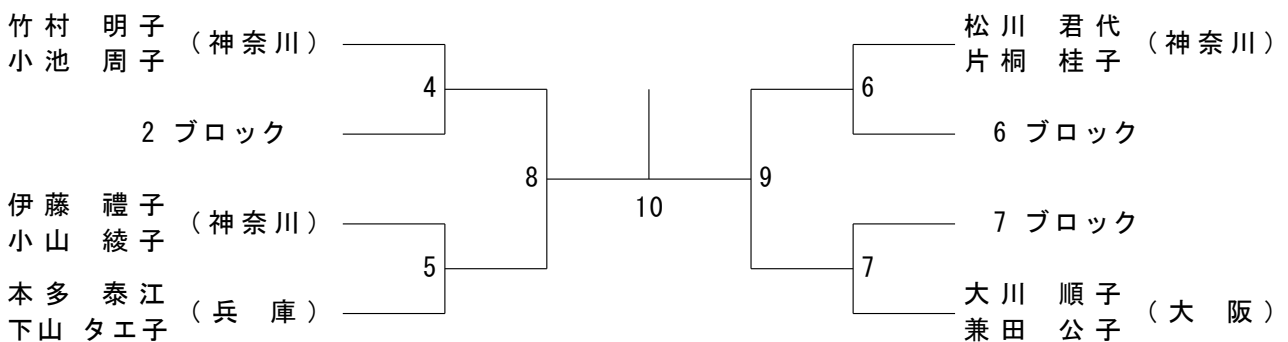
80歳以上男子ダブルス



80歳以上女子シングルス



80歳以上女子ダブルス



80歳以上混合ダブルス

