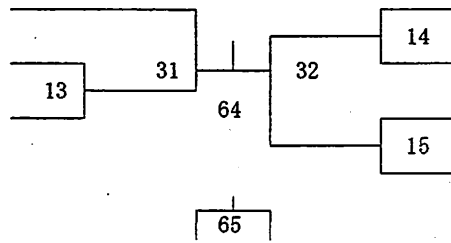


第35回全日本シニア予選会 (シングルス) (30-07-14実施) 30才以上男子シングルス

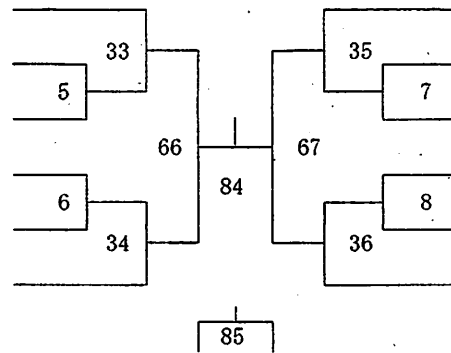
- 0001 村里 侑紀 (流山市)
- 0002 木村 将紀 (浦安市)
- 0003 関 直樹 (お～しゃんず)



- 川口 実也 (千葉県庁)
- 林 大介 (匝瑳市)
- 佐々木 求 (市川市)
- 江原 充茂 (千葉県庁)

第35回全日本シニア予選会 (シングルス) (30-07-14実施) 35才以上男子シングルス

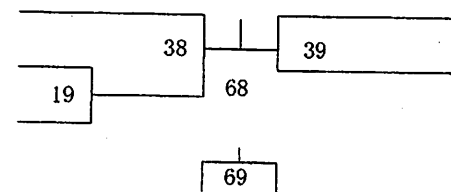
- 0001 皿谷 武 (浦安市)
- 0002 福岡 宏晃 (お～しゃんず)
- 0003 林 信一郎 (香取市)
- 0004 一戸 裕大 (市川市)
- 0005 池田 武樹 (浦安市)
- 0006 染谷 祐志 (市川市)



- 竹内 祐 (市川市)
- 茂木 正也 (浦安市)
- 小柳 勇介 (千葉市)
- 和田 一弘 (柏市)
- 清酒 一恭 (千葉市)
- 松岡 心 (浦安市)

第35回全日本シニア予選会 (シングルス) (30-07-14実施) 40才以上男子シングルス

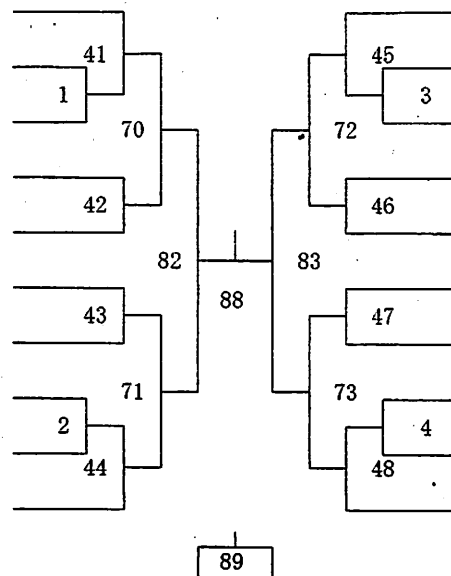
- 0001 雨宮 俊和 (新日鐵住金君津)
- 0002 大久保 和人 (松戸市)
- 0003 砂原 誠 (柏市)



- 高妻 朗彦 (柏市)
- 天海 竜一 (千葉市)

第35回全日本シニア予選会 (シングルス) (30-07-14実施) 45才以上男子シングルス

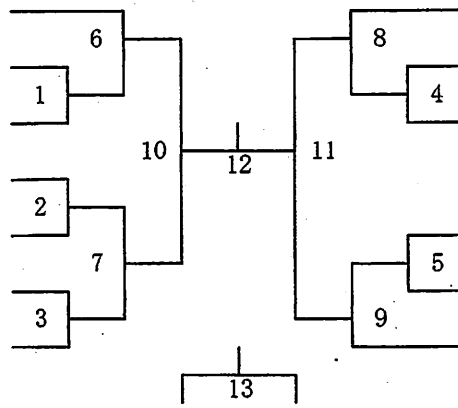
- 0001 佐々木 誠 (市川市)
- 0002 奥山 智史 (千葉市)
- 0003 鶴見 忠幸 (船橋市)
- 0004 真澄 敏昭 (松戸市)
- 0005 小川 修一郎 (習志野市)
- 0006 伊藤 健彦 (千葉市)
- 0007 前村 完 (日本食研)
- 0008 岡本 満 (松戸市)
- 0009 片桐 智樹 (千葉市)
- 0010 森 秋文 (市原市)



- 石川 博義 (印西市)
- 岩田 晃仁 (松戸市)
- 矢部 嘉章 (四街道市)
- 元吉 光一 (千葉市)
- 中西 直樹 (松戸市)
- 吉益 忠則 (松戸市)
- 山國 貴千 (千葉県庁)
- 寺田 英司 (千葉市)
- 佐藤 雄二 (松戸市)
- 伊藤 政晴 (千葉市)

第35回全日本シニア予選会 (シングルス) (30-07-14実施) 50才以上男子シングルス

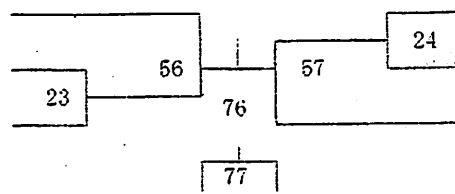
本多 英洋  
(流山市)  
田岡 寿一  
(八千代市)  
瀬田 範行  
(千葉市)  
山本 義昭  
(松戸市)  
橋口 尚二  
(市川市)  
今田 裕久  
(流山市)  
二畑 浩和  
(行徳クラブ市川)



岡崎 正宏  
(木更津市)  
佐藤 聡之  
(みょうじん)  
鈴木 慎也  
(千葉県庁)  
羽鳥 友浩  
(柏市)  
山川 啓悟  
(千葉市)  
中島 光昭  
(千葉県庁)

第35回全日本シニア予選会 (シングルス) (30-07-14実施) 55才以上男子シングルス

0001 稲見 英昭  
(オリエンタルモー)  
0002 ジョンソン タ  
(成田市)  
0003 加藤 善一  
(四街道市)

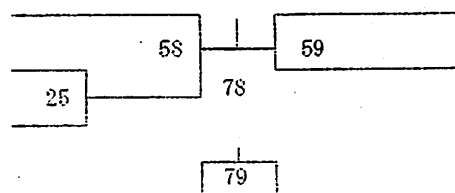


海老原 栄一  
(船橋市)  
永山 武司  
(千葉市)  
斎藤 忠  
(三井化学)

0004  
0005  
0006

第35回全日本シニア予選会 (シングルス) (30-07-14実施) 60才以上男子シングルス

0001 木村 友昭  
(四街道市)  
0002 長沢 宣英  
(ひまわり)  
0003 根岸 光正  
(見明川いちよう)

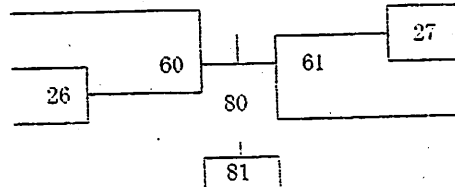


中山 光雄  
(柏市)  
小川 匡  
(八千代市)

0004  
0005

第35回全日本シニア予選会 (シングルス) (30-07-14実施) 65才以上男子シングルス

0001 山本 清二  
(袖ヶ浦市)  
0002 浜田 眞一  
(柏市)  
0003 北島 和敏  
(香取市)

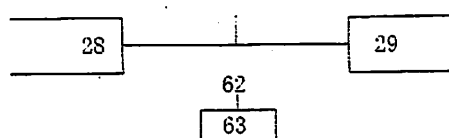


新井 春雄  
(習志野市)  
細谷 重夫  
(千葉市)  
南 千男  
(富士電機)

0004  
0005  
0006

第35回全日本シニア予選会 (シングルス) (30-07-14実施) 70才以上男子シングルス

0001 久保田 義典  
(柏市)  
0002 中山 武  
(習志野市)



平川 富士男  
(柏市)  
間宮 幸二  
(大網白里市)

0003  
0004