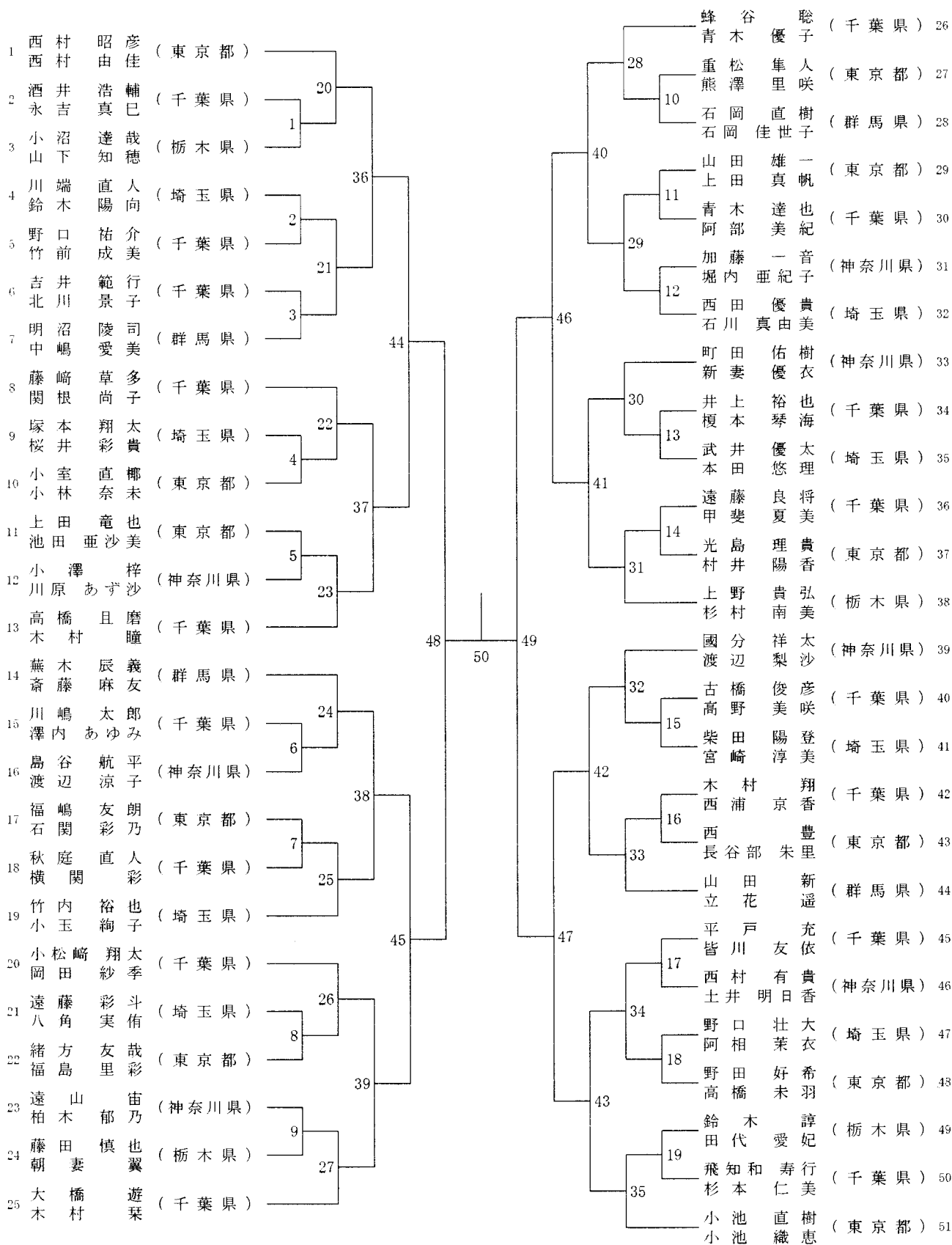


# 第55回関東総合バドミントン選手権大会

平成29年9月8-10日 千葉県流山市

## 混合ダブルス



三位決定戦