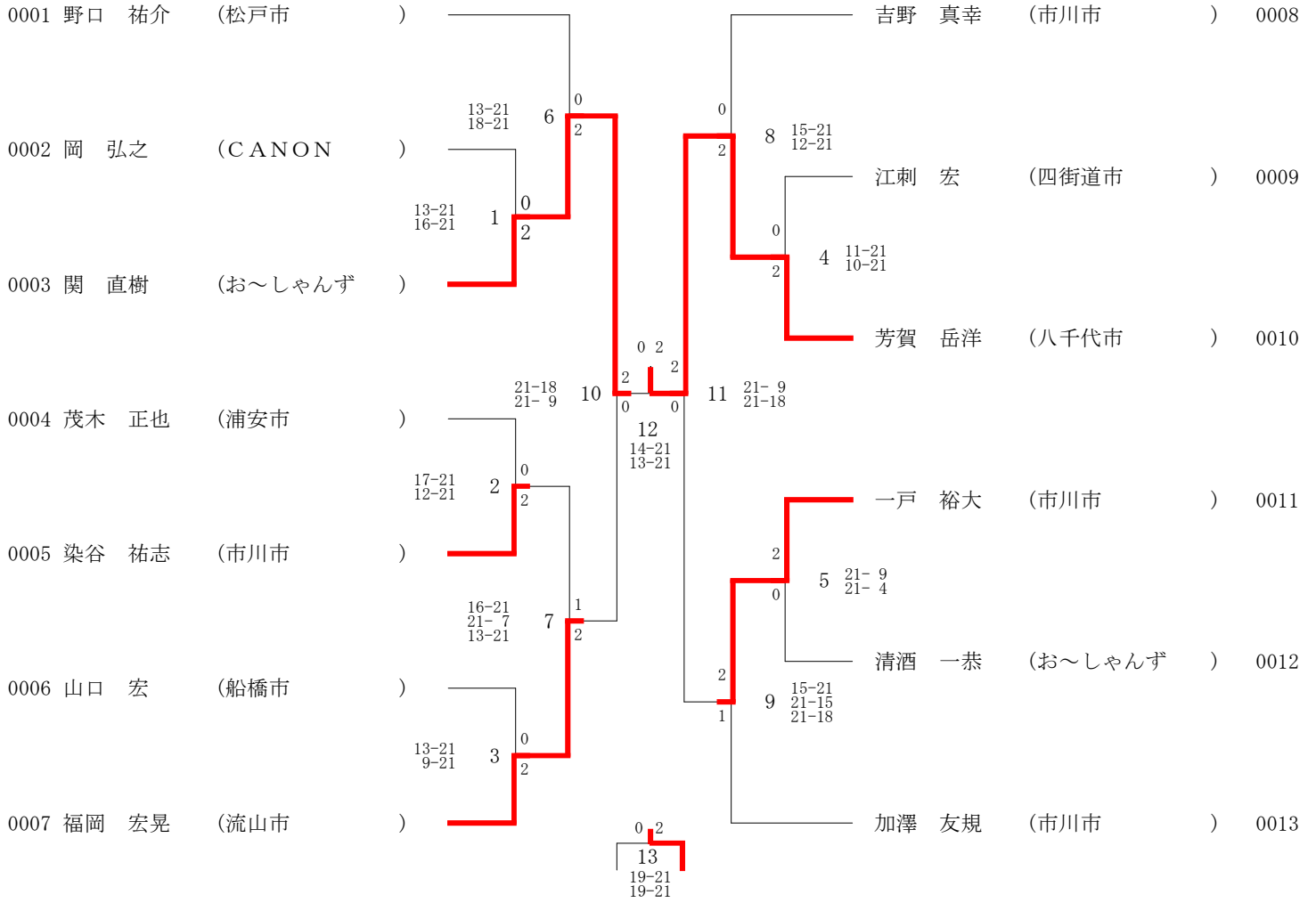
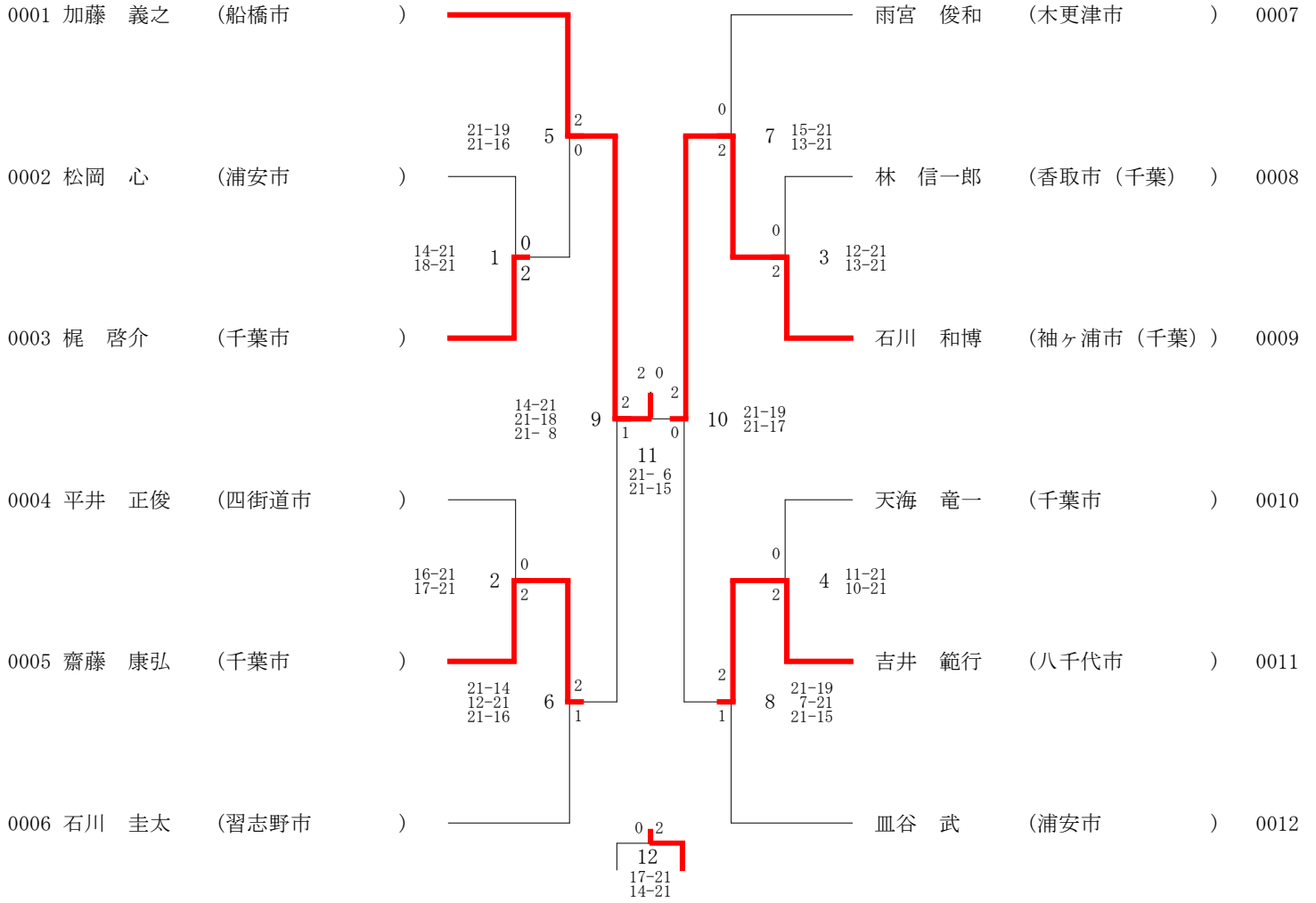


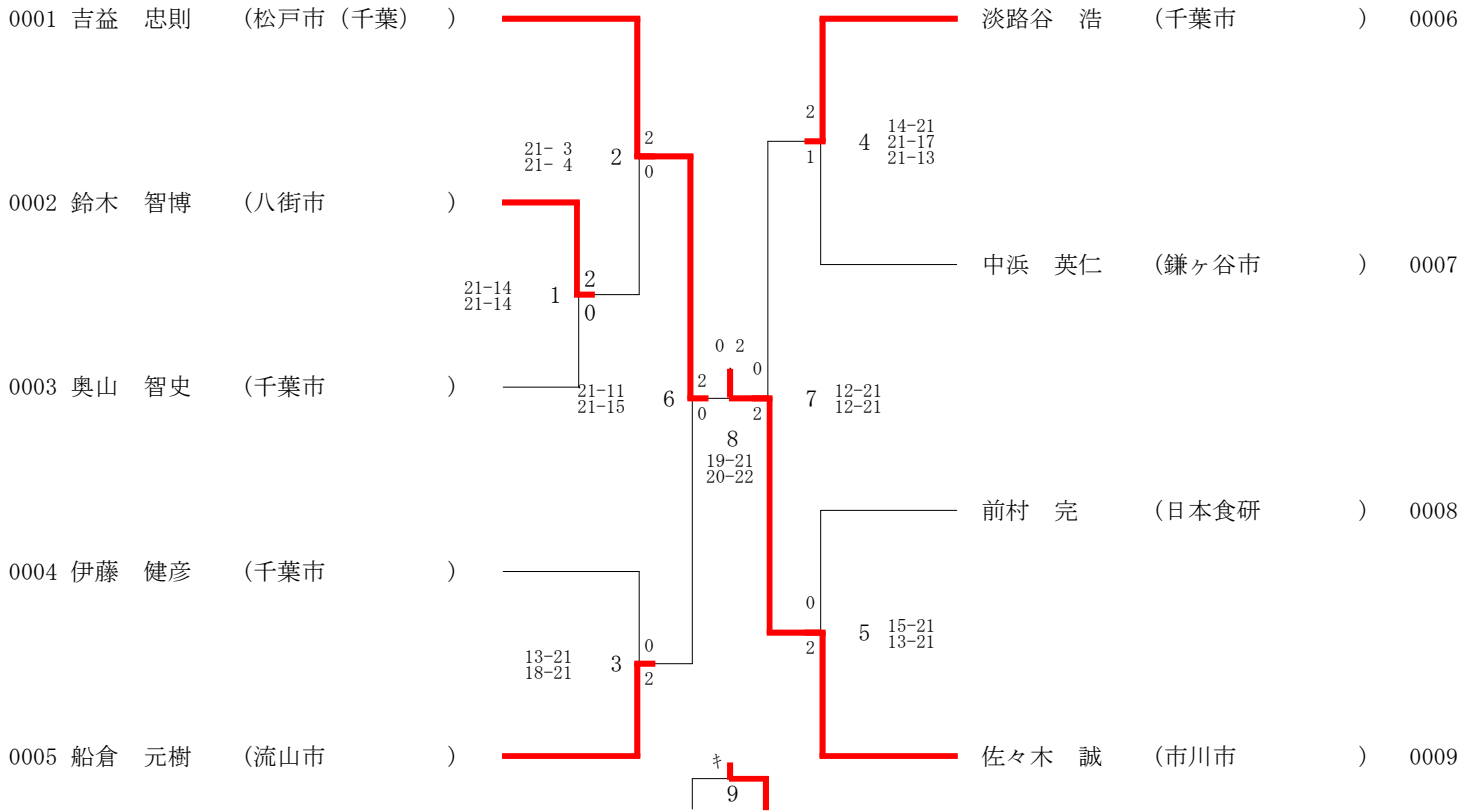
平成27年度全日本シニア選手選考大会(27-07-11実施) 一般30才以下男子シングルス



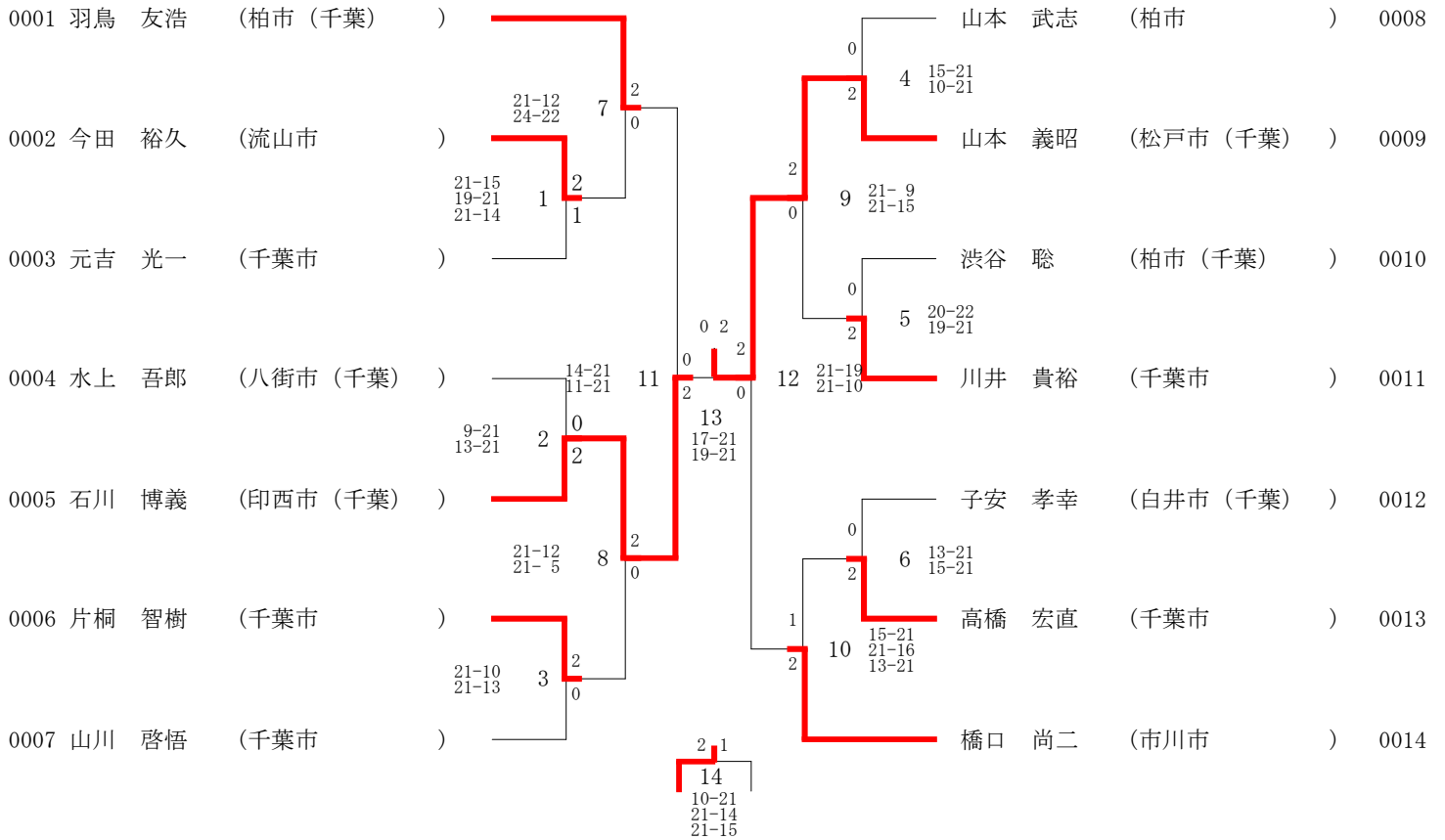
平成27年度全日本シニア選手選考大会(27-07-11実施) 一般35才以下男子シングルス



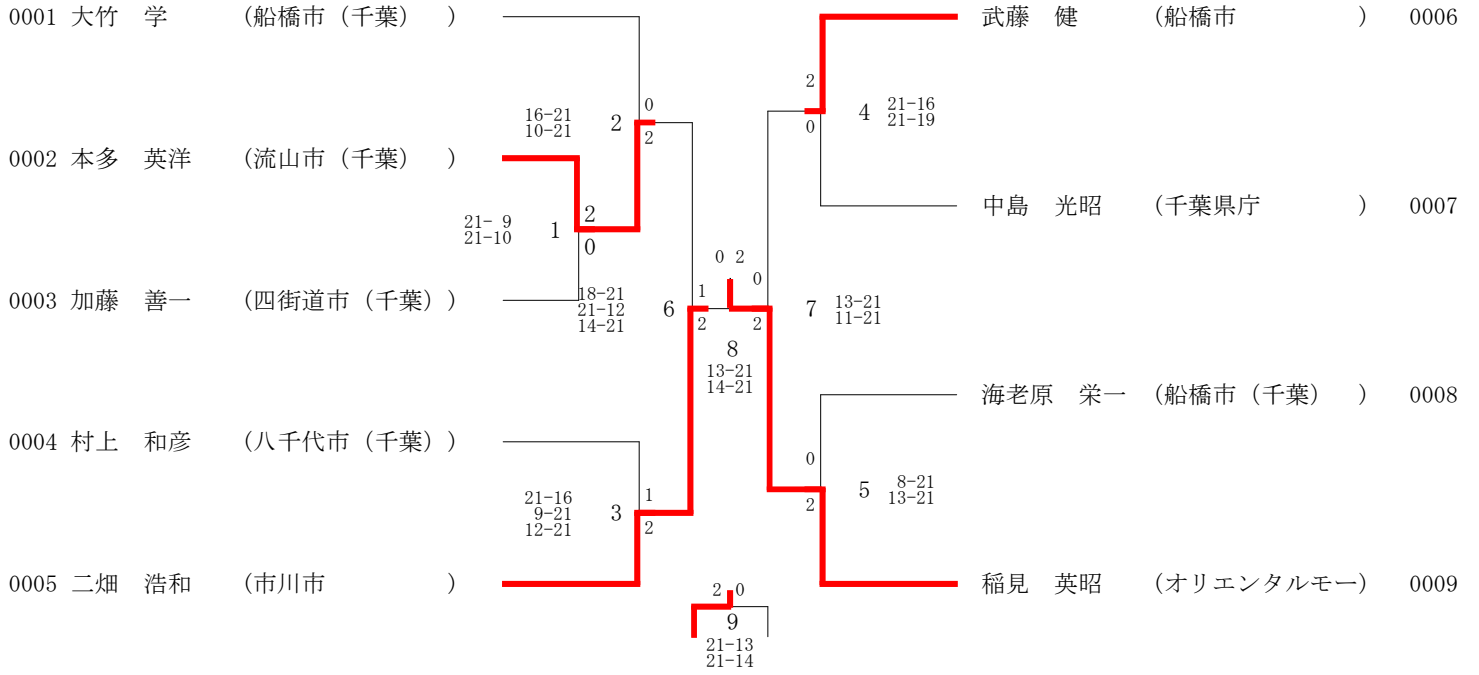
平成27年度全日本シニア選手選考大会(27-07-11実施) 一般40才以上男子シングルス



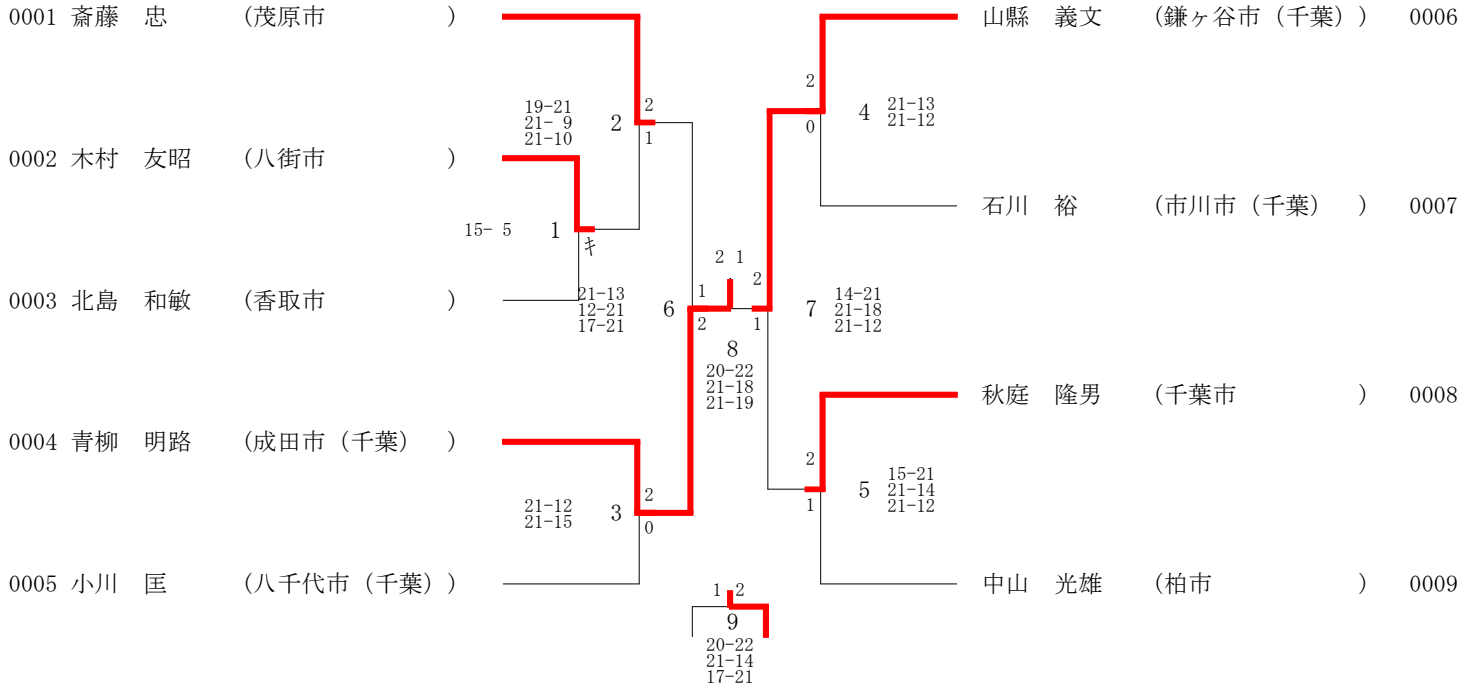
平成27年度全日本シニア選手選考大会(27-07-11実施) 一般45才以上男子シングルス



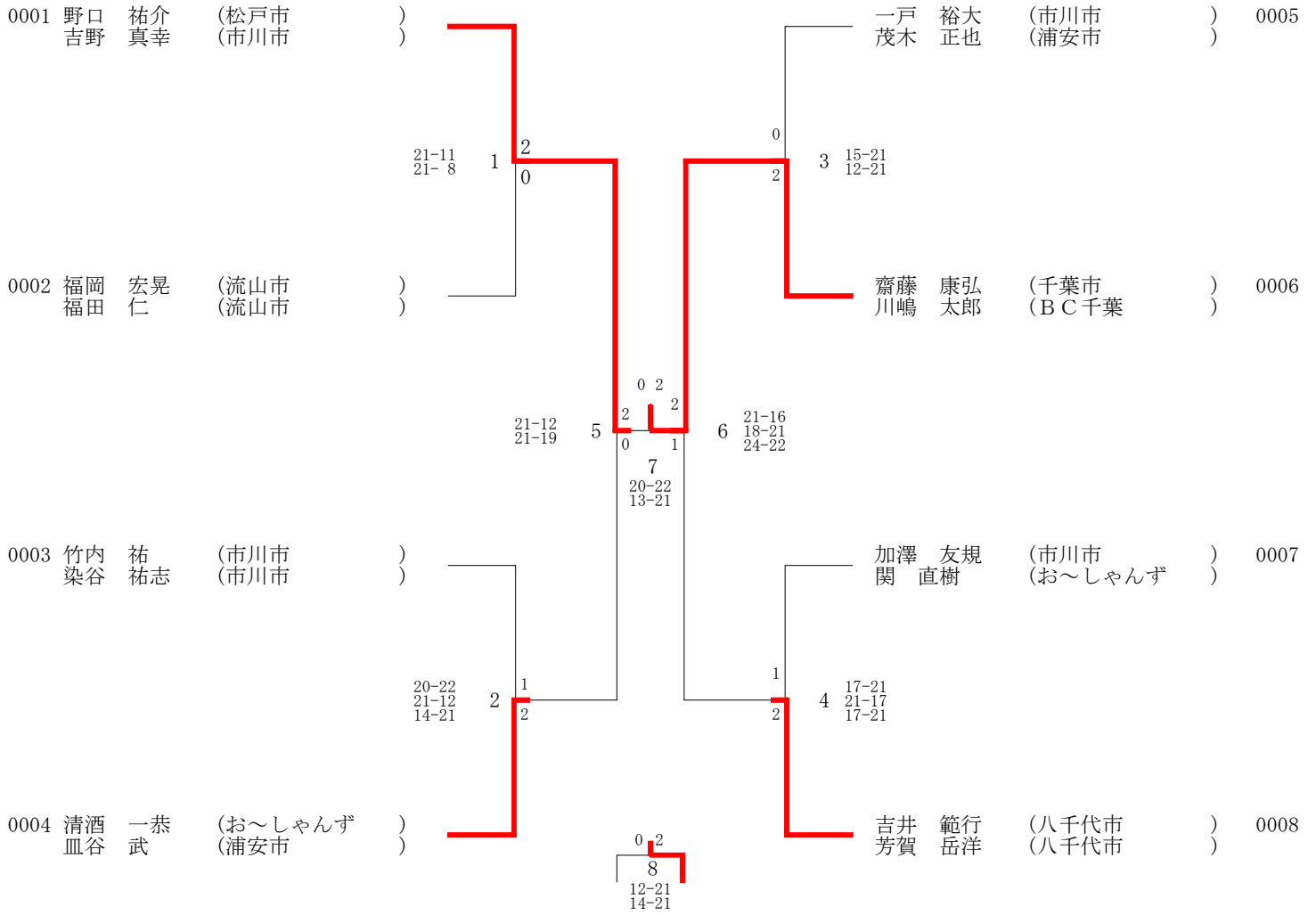
平成27年度全日本シニア選手選考大会(27-07-11実施) 一般50才以上男子シングルス



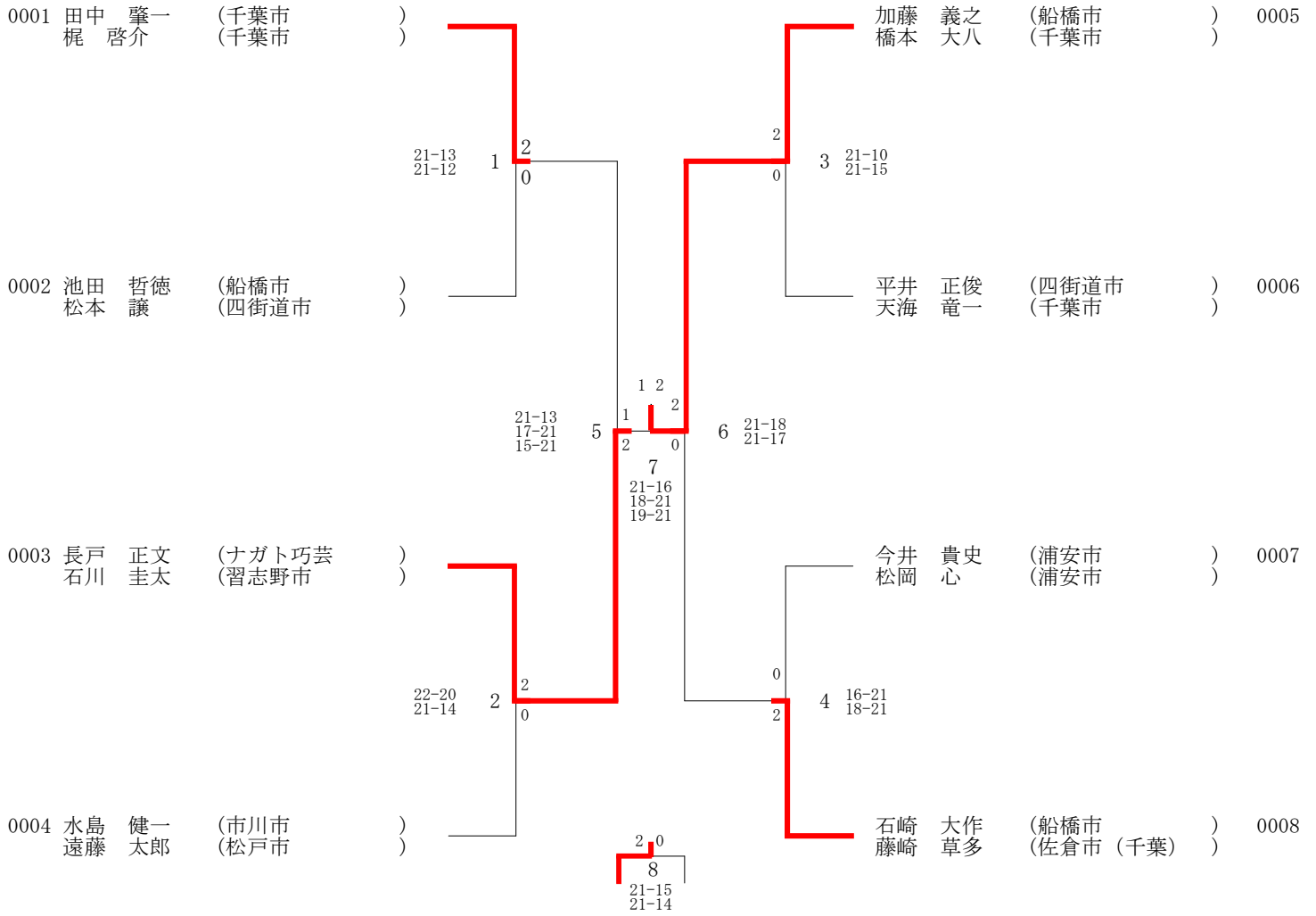
平成27年度全日本シニア選手選考大会(27-07-11実施) 一般55才以上男子シングルス



平成27年度全日本シニア選手選考大会(27-07-11実施) 一般30才以下男子ダブルス

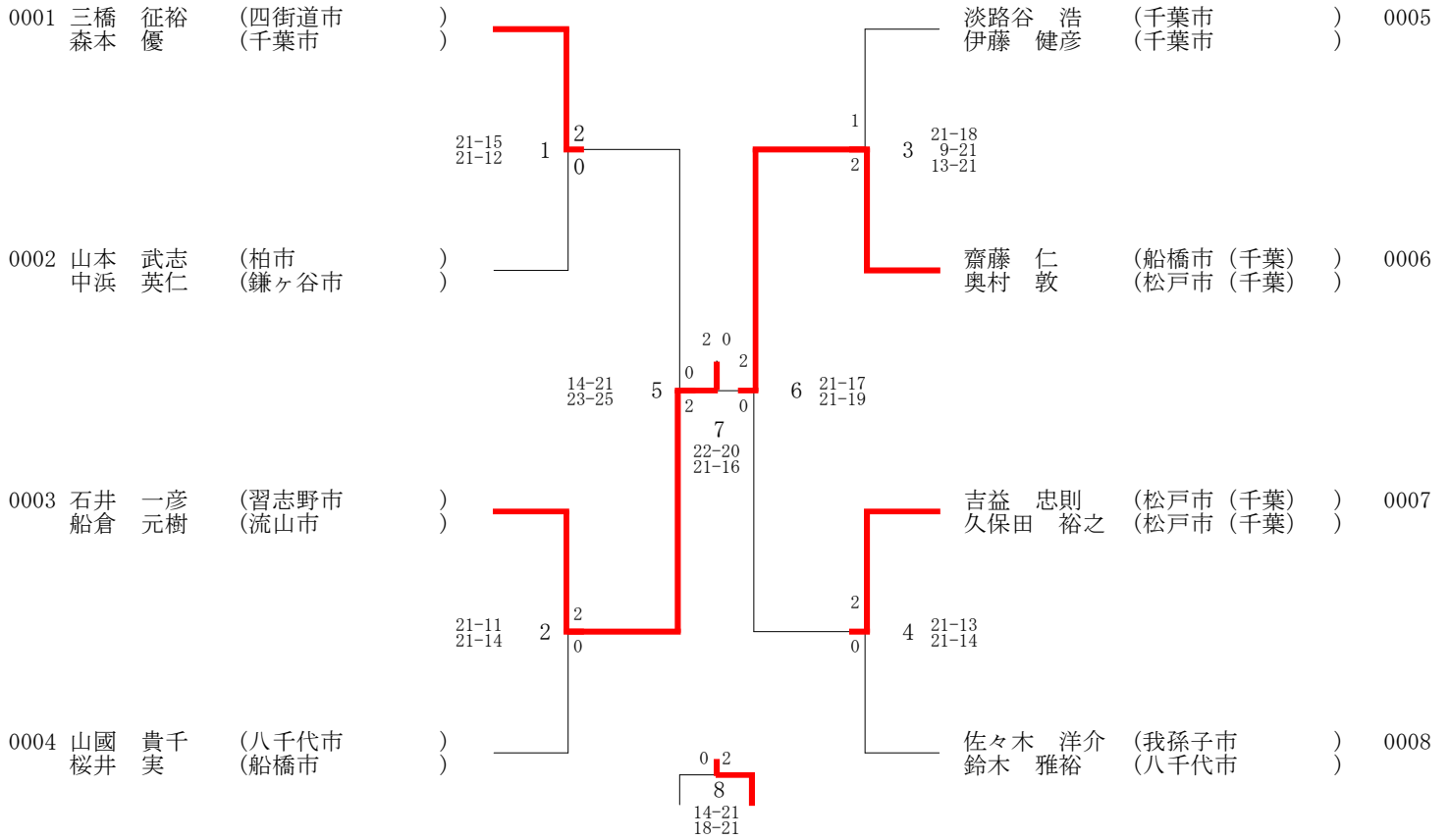


平成27年度全日本シニア選手選考大会(27-07-11実施) 一般35才以下男子ダブルス

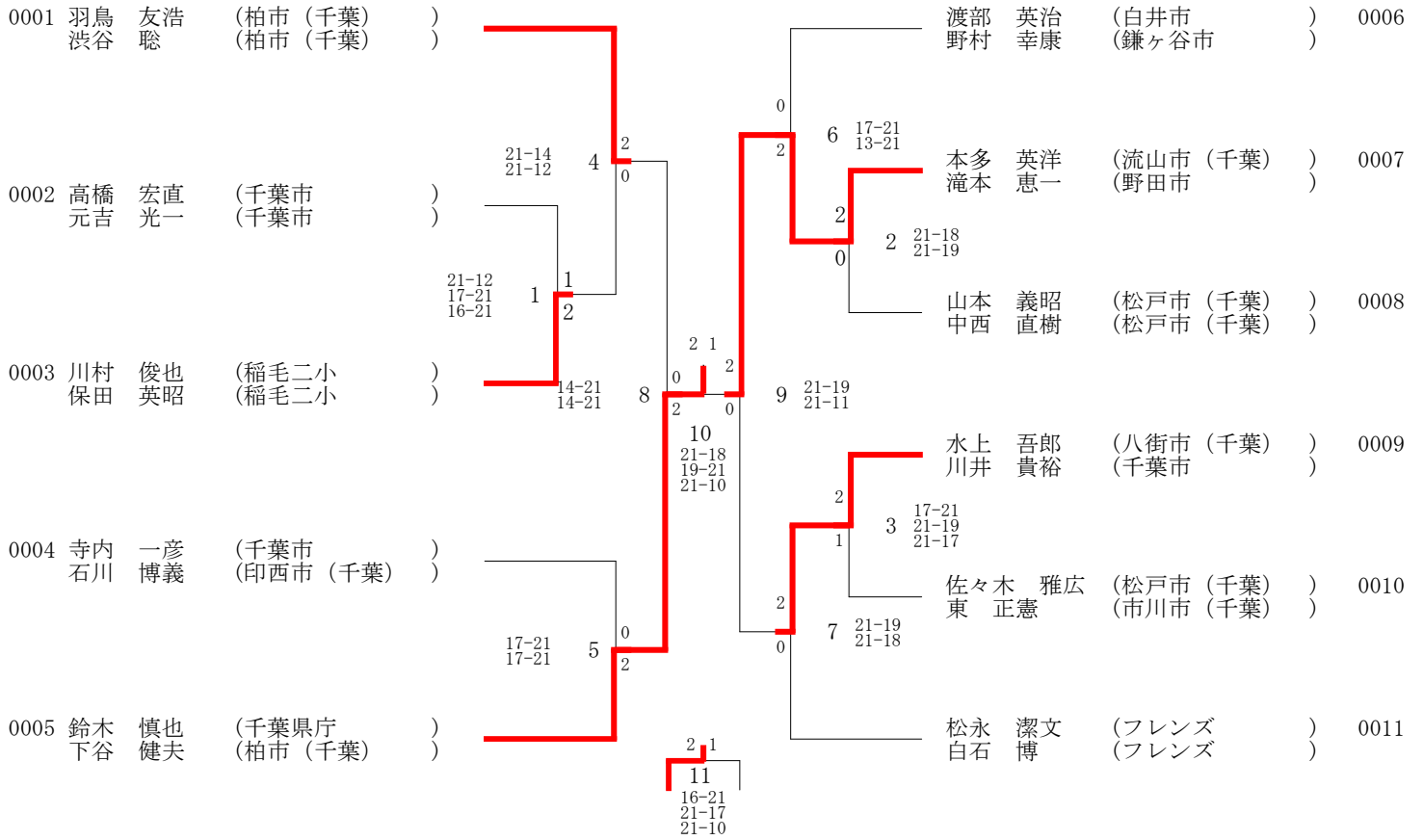




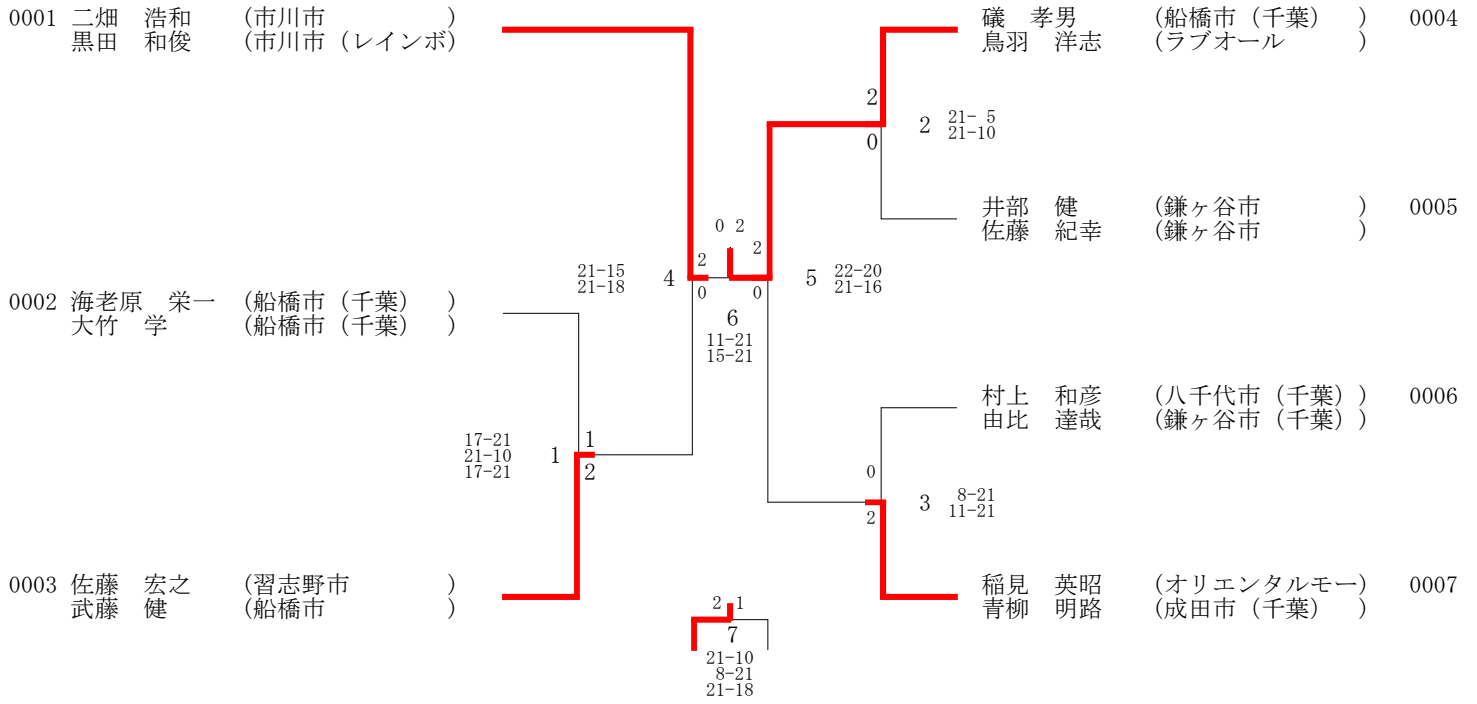
平成27年度全日本シニア選手選考大会(27-07-11実施) 一般40才以上男子ダブルス



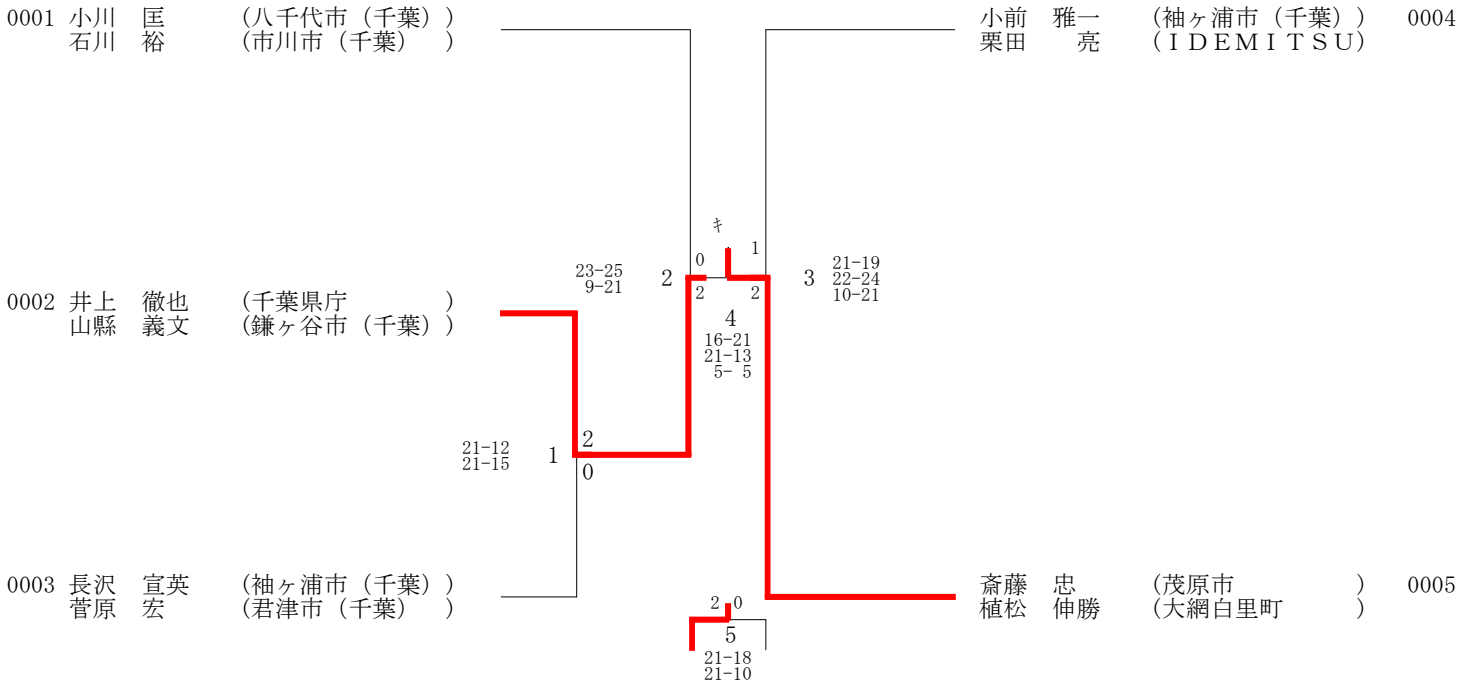
平成27年度全日本シニア選手選考大会(27-07-11実施) 一般45才以上男子ダブルス



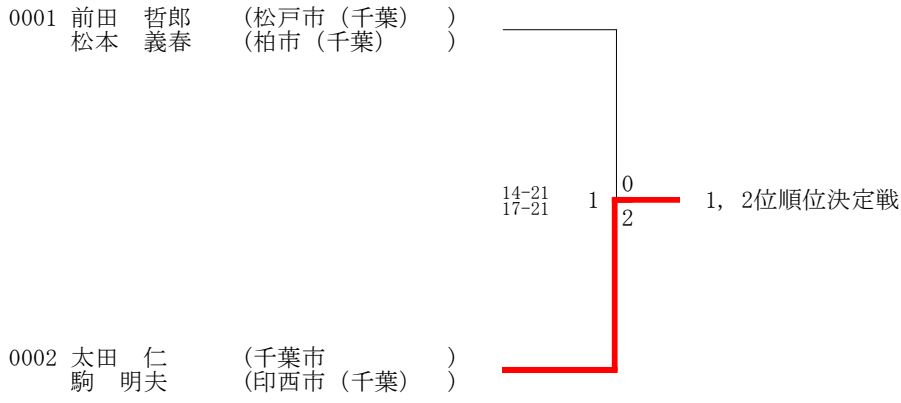
平成27年度全日本シニア選手選考大会(27-07-11実施) 一般50才以上男子ダブルス



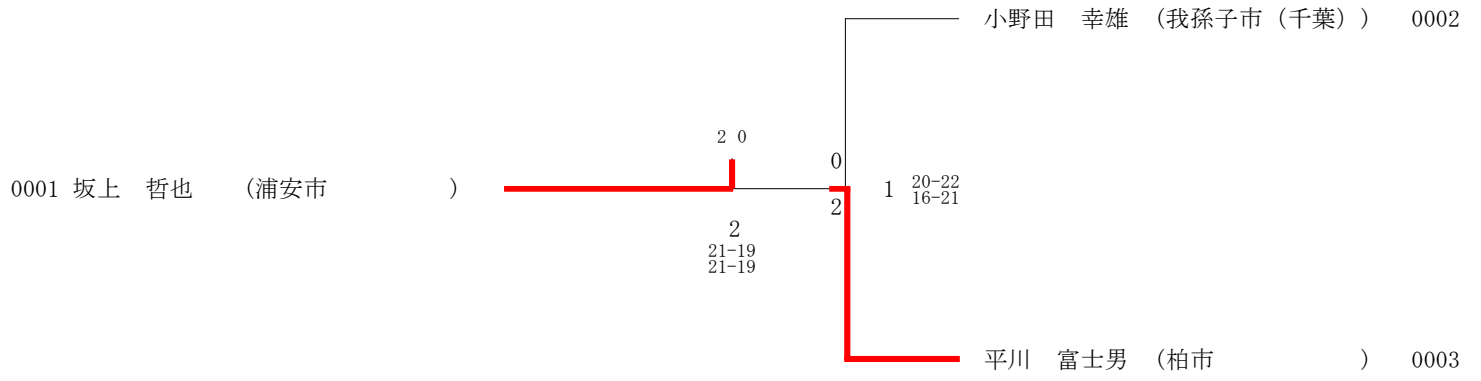
平成27年度全日本シニア選手選考大会(27-07-11実施) 一般55才以上男子ダブルス



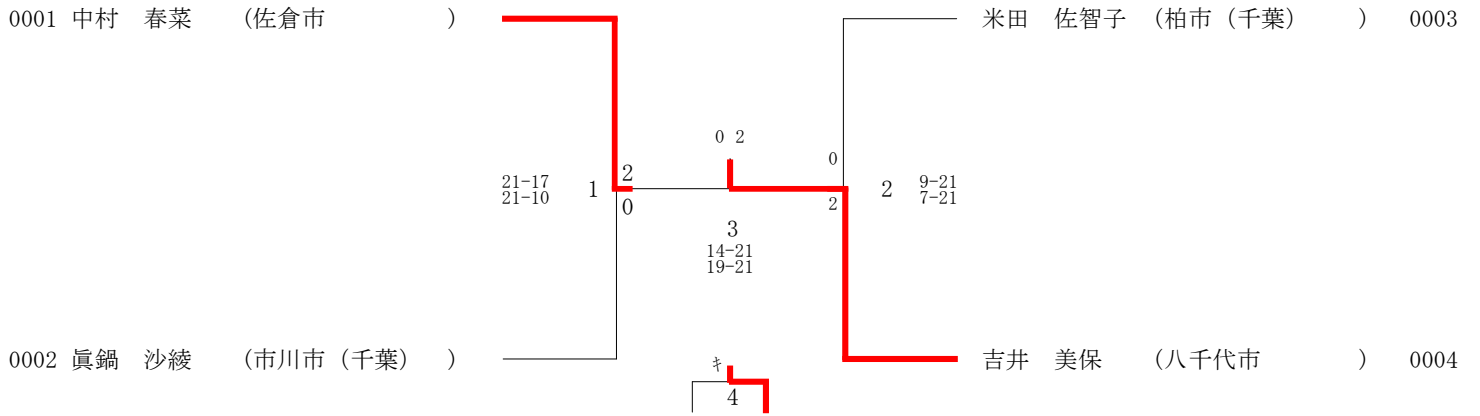
平成27年度全日本シニア選手選考大会(27-07-11実施) 一般60才以上男子ダブルス



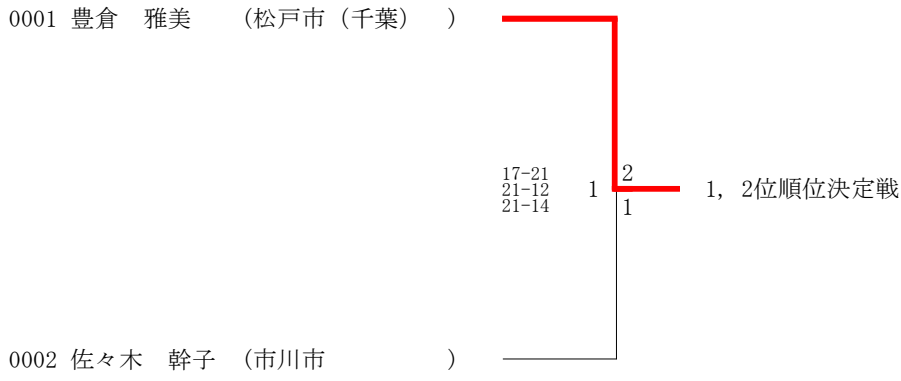
平成27年度全日本シニア選手選考大会(27-07-11実施) 一般70・75才以上男子シングルス



平成27年度全日本シニア選手選考大会(27-07-11実施) 一般30才以下女子シングルス

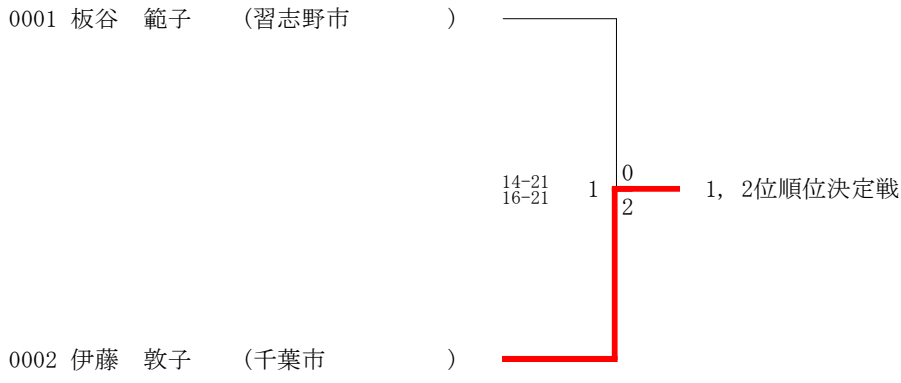


平成27年度全日本シニア選手選考大会(27-07-11実施) 一般40才以上女子シングルス

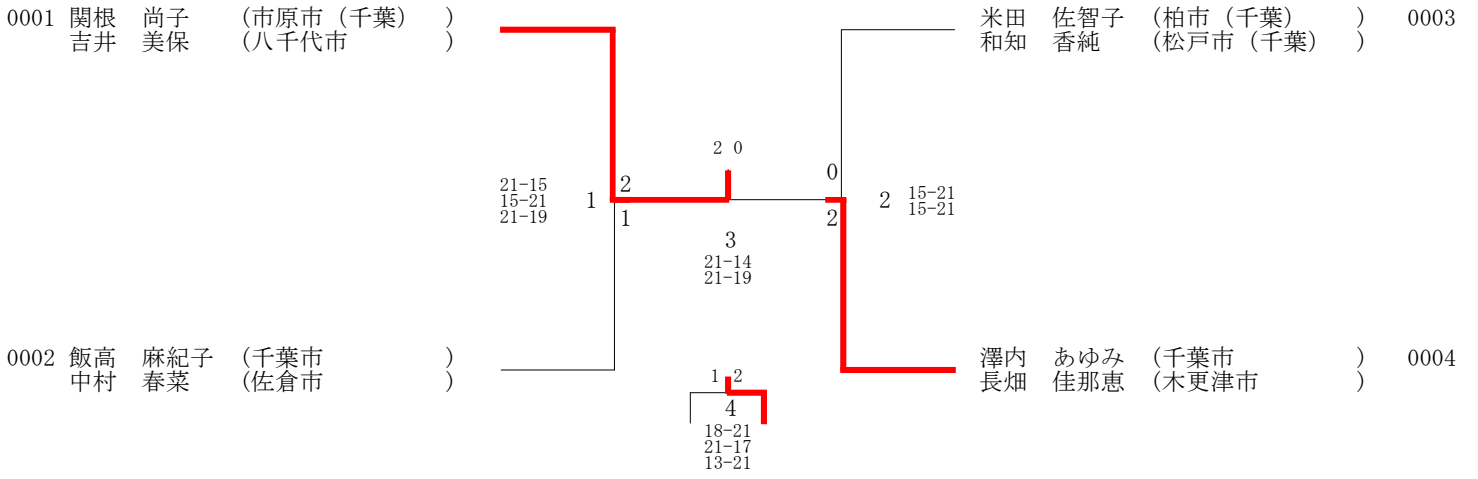




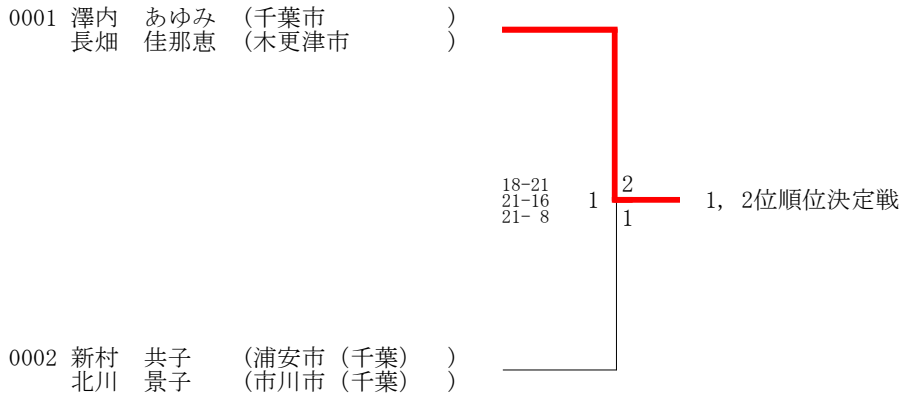
平成27年度全日本シニア選手選考大会(27-07-11実施) 一般50才以上女子シングルス



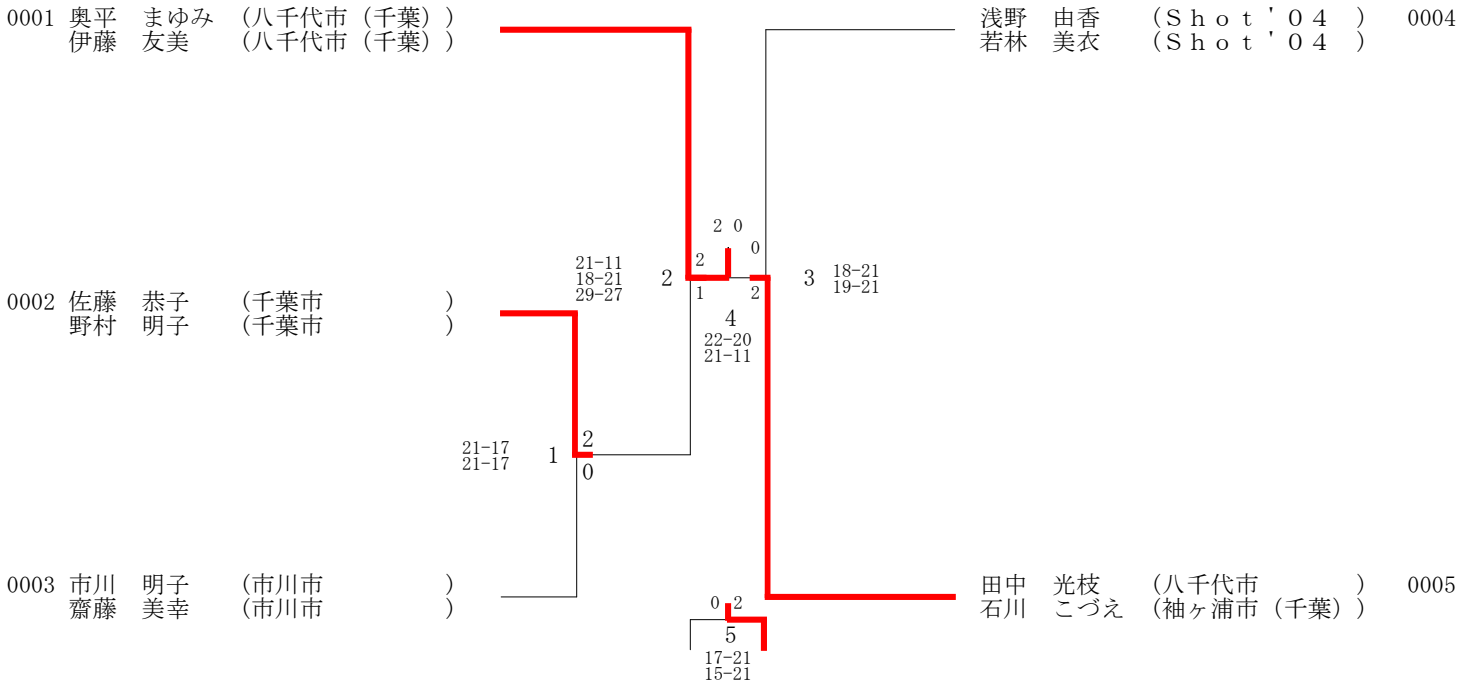
平成27年度全日本シニア選手選考大会(27-07-11実施) 一般30才以下女子ダブルス



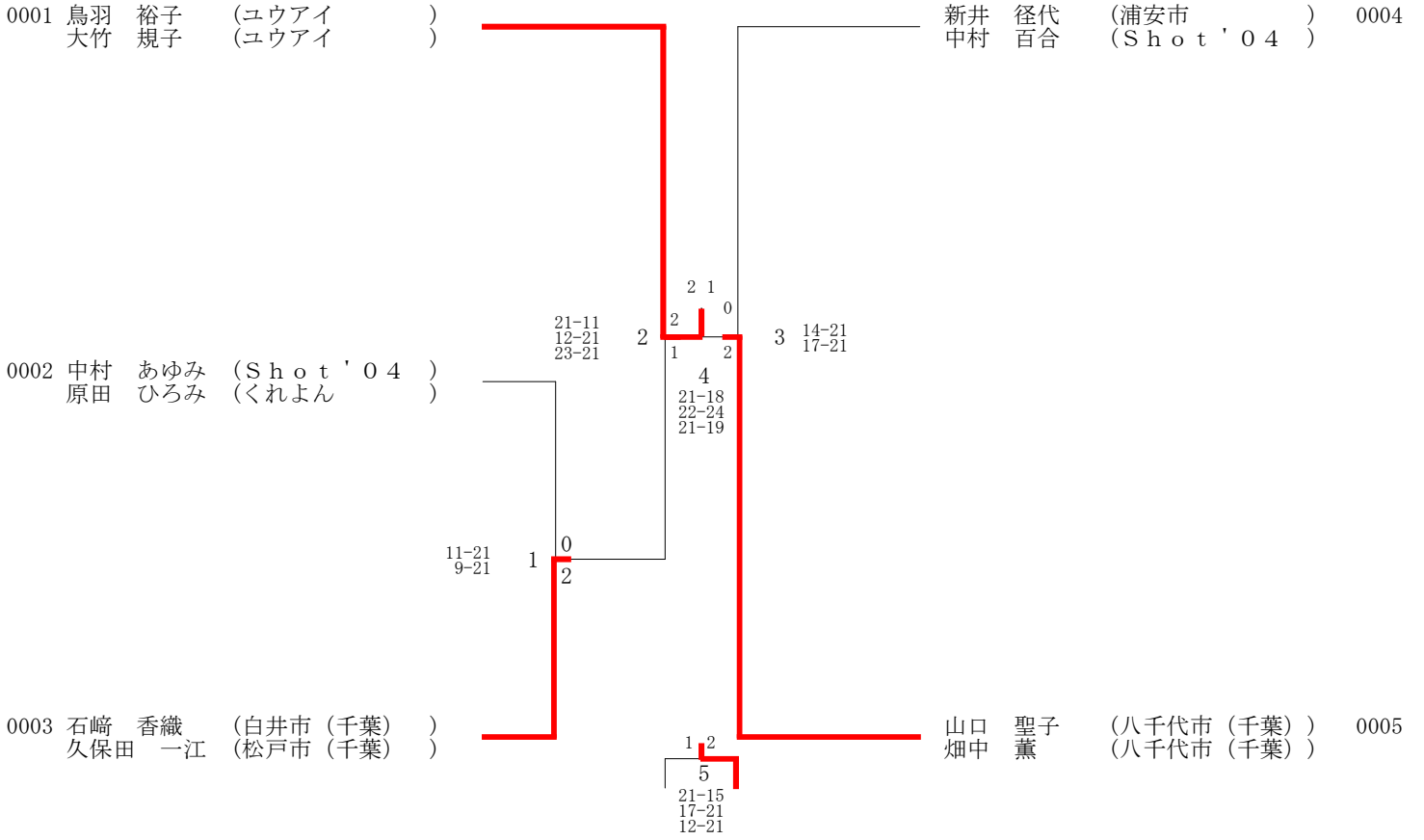
平成27年度全日本シニア選手選考大会(27-07-11実施) 一般30・35才以下女子ダブルス



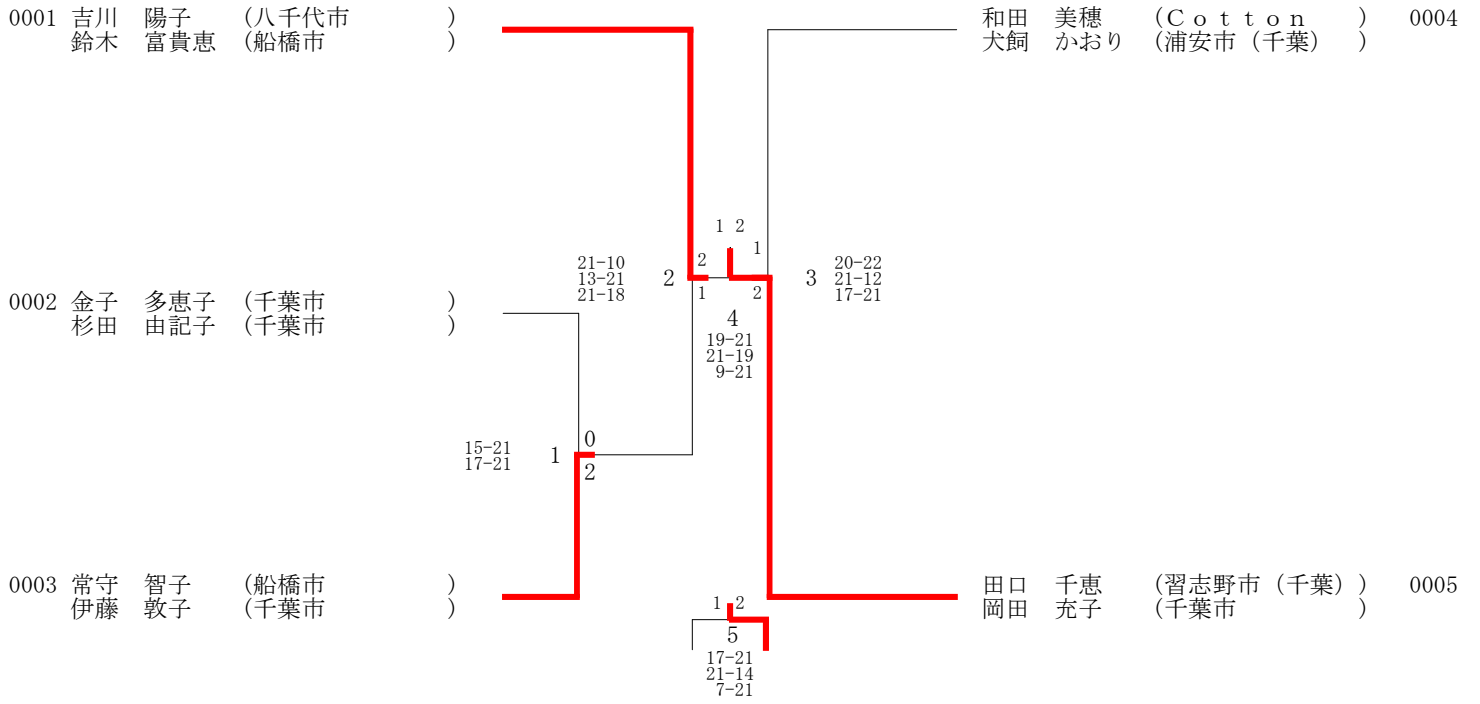
平成27年度全日本シニア選手選考大会(27-07-11実施) 一般40才以上女子ダブルス



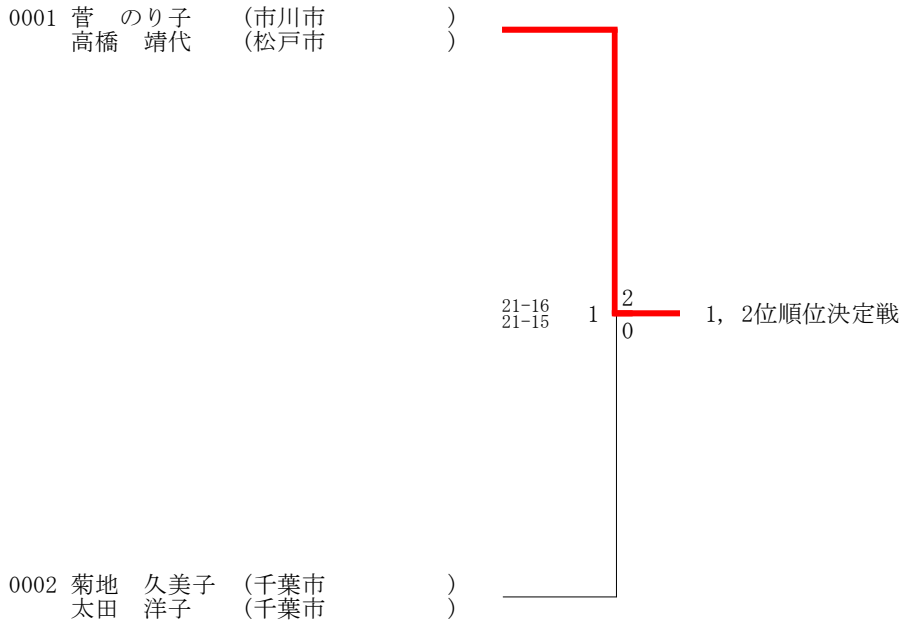
平成27年度全日本シニア選手選考大会(27-07-11実施) 一般45才以上女子ダブルス



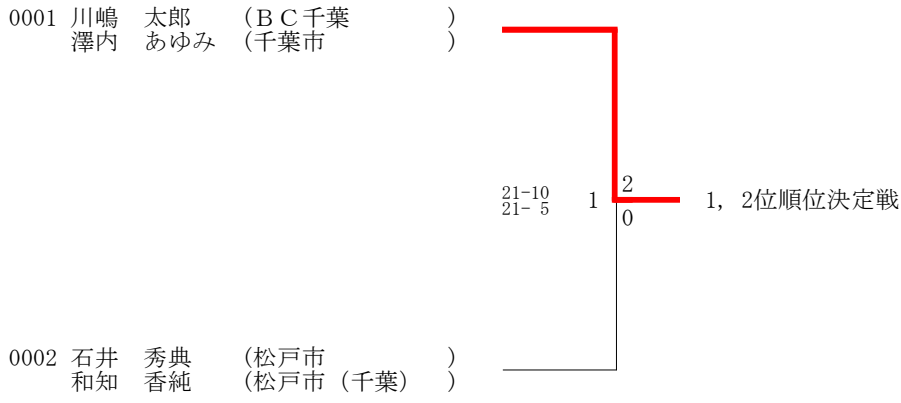
平成27年度全日本シニア選手選考大会(27-07-11実施) 一般50才以上女子ダブルス



平成27年度全日本シニア選手選考大会(27-07-11実施) 一般60・65才以上女子ダブルス

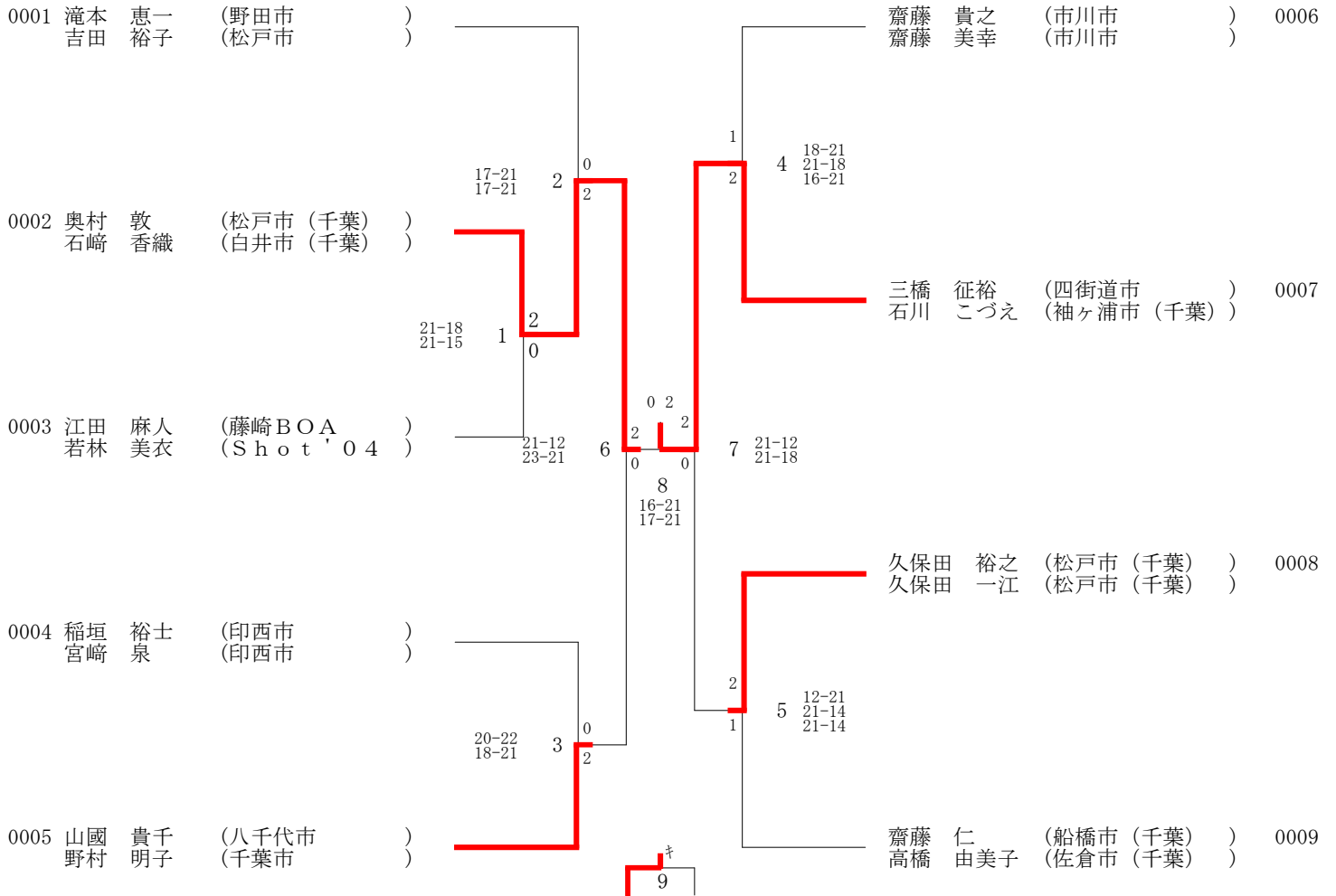


平成27年度全日本シニア選手選考大会(27-07-11実施) 一般30才以下混合ダブルス

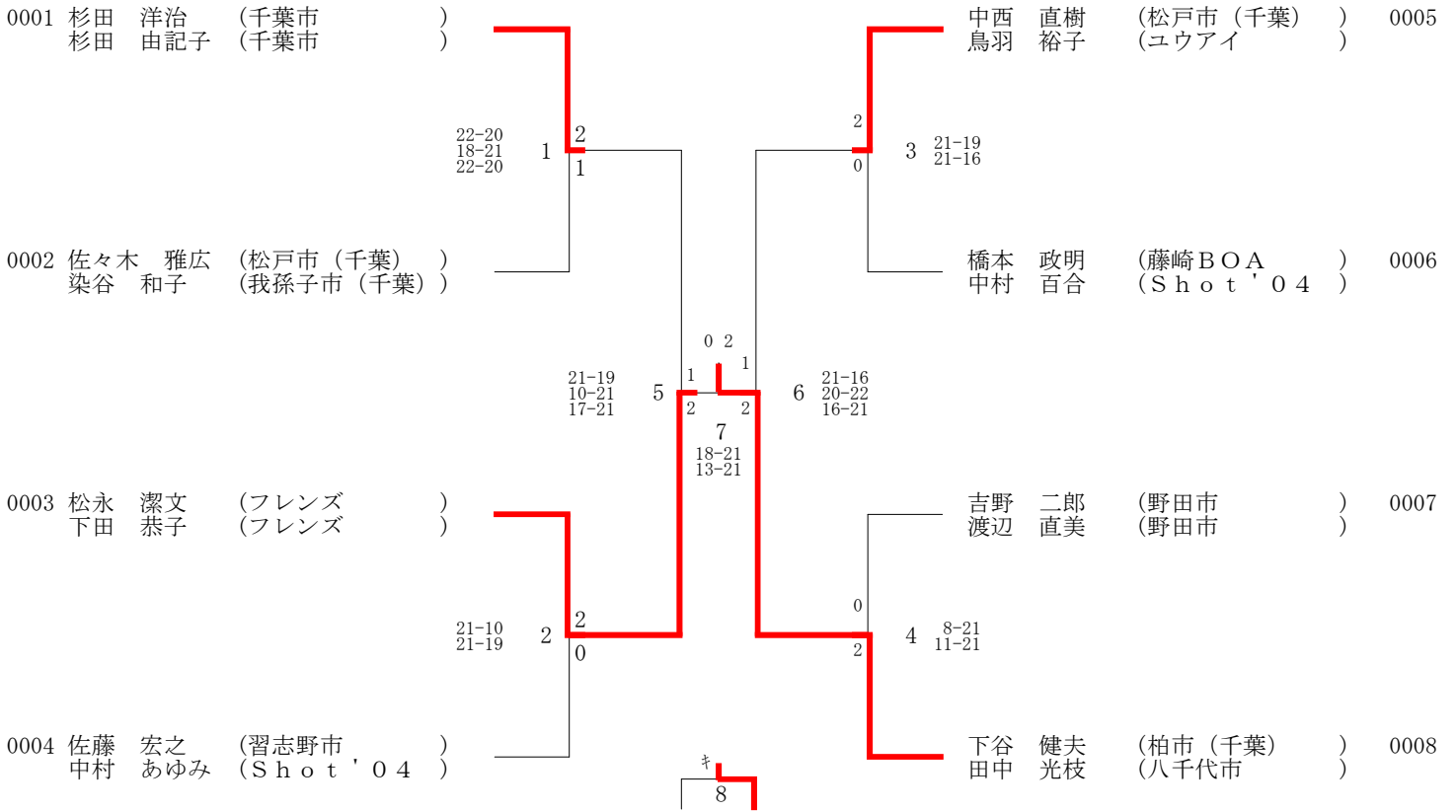




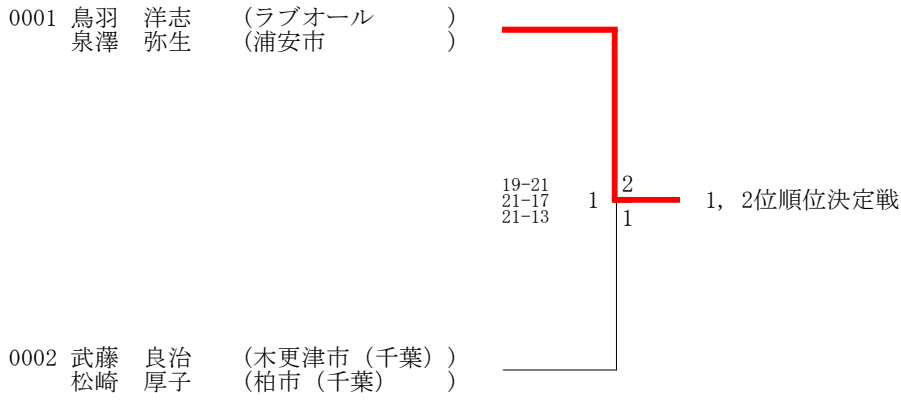
平成27年度全日本シニア選手選考大会(27-07-11実施) 一般40才以上混合ダブルス



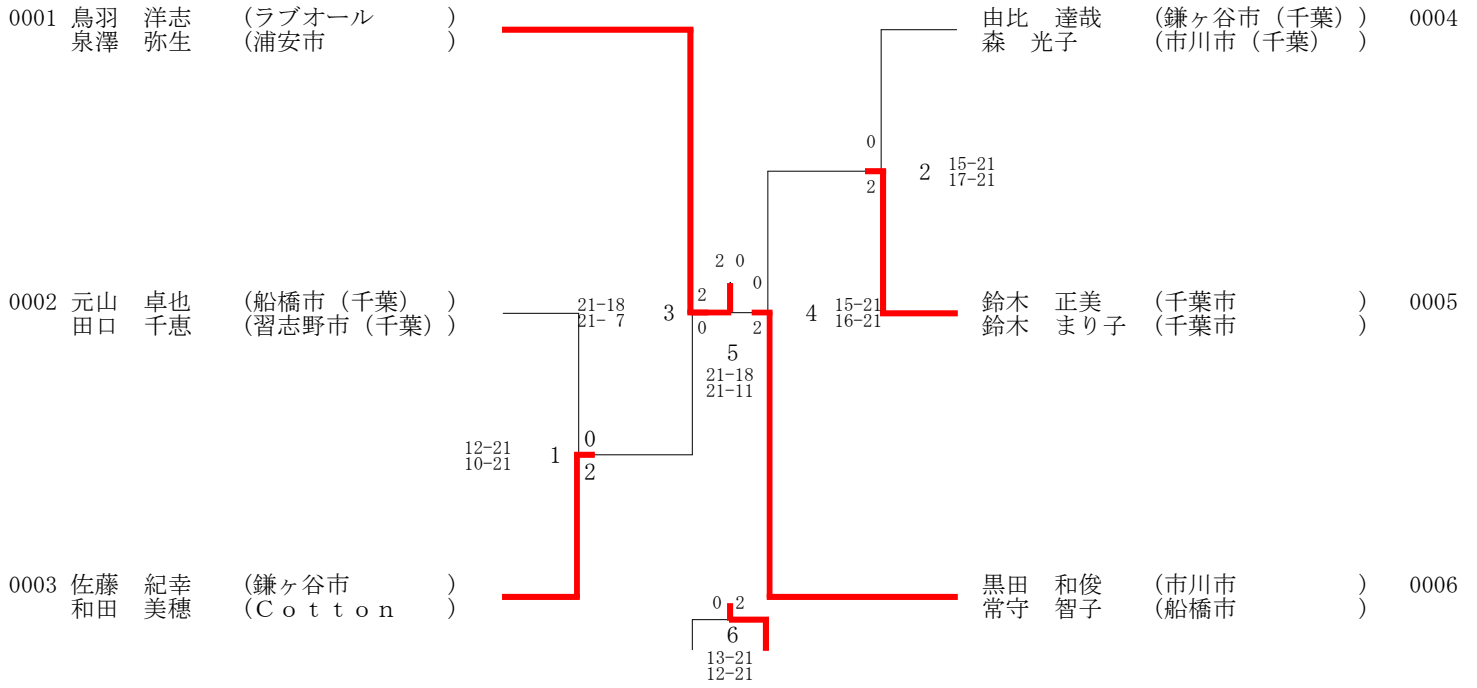
平成27年度全日本シニア選手選考大会(27-07-11実施) 一般45才以上混合ダブルス



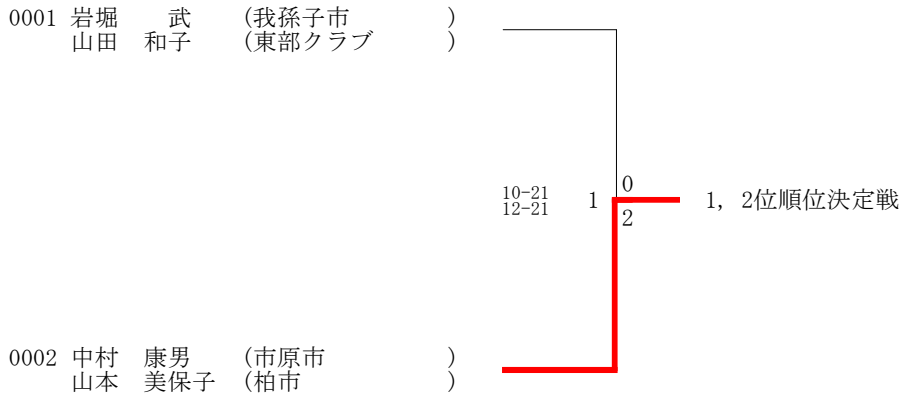
平成27年度全日本シニア選手選考大会(27-07-11実施) 一般50・55才以上混合ダブルス決勝



平成27年度全日本シニア選手選考大会(27-07-11実施) 一般50才以上混合ダブルス



平成27年度全日本シニア選手選考大会(27-07-11実施) 一般70才以上混合ダブルス



## 平成27年度全日本シニア選手選考大会(27-07-11実施)

## 一般35才以下混合ダブルス

|                                    | 水島<br>北川 | 田中<br>大塚 | 藤崎<br>関根 | 順位 | マッチ<br>得失   | ゲーム<br>得失    | ポイント<br>得失      |
|------------------------------------|----------|----------|----------|----|-------------|--------------|-----------------|
| 1 水島 健一(市川市)<br>北川 景子(市川市(千葉))     | /        | 1<br>1-2 | 3<br>1-2 | 3  | 0-2<br>0.00 | 2-4<br>33.33 | 93-121<br>43.46 |
| 2 田中 肇一(千葉市)<br>大塚 三佳(千葉市)         | 2-1      | /        | 2<br>0-2 | 2  | 1-1<br>50.  | 2-3<br>40.   | 90-91<br>49.72  |
| 3 藤崎 草多(佐倉市(千葉))<br>関根 尚子(市原市(千葉)) | 2-1      | 2-0      | /        | 1  | 2-0<br>100. | 4-1<br>80.   | 103-74<br>58.19 |

## 一般35才以下女子シングルス

|                      | 沼田  | 新村      | 大澤       | 順位 | マッチ<br>得失   | ゲーム<br>得失   | ポイント<br>得失    |
|----------------------|-----|---------|----------|----|-------------|-------------|---------------|
| 1 沼田 尚美<br>(市川市(千葉)) | /   | 1<br>-キ | 3<br>2-0 | 1  | 2-0<br>100. | 2-0<br>100. | 42-7<br>85.71 |
| 2 新村 共子<br>(浦安市(千葉)) | キ-  | /       | 2<br>キ-  | 3  | 0-2<br>0.00 | 0.00        | 0.00          |
| 3 大澤 玲子<br>(千葉市)     | 0-2 | -キ      | /        | 2  | 1-1<br>50.  | 0-2<br>0.00 | 7-42<br>14.29 |

## 一般45才以上女子シングルス

|                  | 能城  | 山田       | 橋本       | 順位 | マッチ<br>得失   | ゲーム<br>得失   | ポイント<br>得失      |
|------------------|-----|----------|----------|----|-------------|-------------|-----------------|
| 1 能城 雅美<br>(千葉市) | /   | 1<br>2-0 | 3<br>2-1 | 1  | 2-0<br>100. | 4-1<br>80.  | 111-88<br>55.78 |
| 2 山田 芳江<br>(印西市) | 0-2 | /        | 2<br>0-2 | 3  | 0-2<br>0.00 | 0-4<br>0.00 | 35-84<br>29.41  |
| 3 橋本 洋子<br>(千葉市) | 1-2 | 2-0      | /        | 2  | 1-1<br>50.  | 3-2<br>60.  | 109-83<br>56.77 |

## 一般55才以上女子ダブルス

|                                    | 松崎<br>染谷 | 千葉<br>面祐 | 泉澤<br>宮山 | 順位 | マッチ<br>得失   | ゲーム<br>得失    | ポイント<br>得失       |
|------------------------------------|----------|----------|----------|----|-------------|--------------|------------------|
| 1 松崎 厚子(柏市(千葉))<br>染谷 和子(我孫子市(千葉)) | /        | 1<br>1-2 | 3<br>2-0 | 2  | 1-1<br>50.  | 3-2<br>60.   | 103-103<br>50.   |
| 2 千葉 里恵(市川市(千葉))<br>面祐 子(市川市(千葉))  | 2-1      | /        | 2<br>2-1 | 1  | 2-0<br>100. | 4-2<br>66.67 | 125-110<br>53.19 |
| 3 泉澤 弥生(浦安市)<br>宮山 秀子(薊)           | 0-2      | 1-2      | /        | 3  | 0-2<br>0.00 | 1-4<br>20.   | 84-99<br>45.9    |

## 平成27年度全日本シニア選手選考大会(27-07-11実施)

## 一般60才以上混合ダブルス

|                                      | 実川<br>山本 | 松井<br>高橋 | 山崎<br>片桐 | 順位 | マッチ<br>得失   | ゲーム<br>得失   | ポイント<br>得失      |
|--------------------------------------|----------|----------|----------|----|-------------|-------------|-----------------|
| 1 実川 吉彰 (Rainbow)<br>山本 常子 (Rainbow) | /        | 1<br>2-1 | 3<br>2-0 | 1  | 2-0<br>100. | 4-1<br>80.  | 103-80<br>56.28 |
| 2 松井 久美則 (松戸市)<br>高橋 靖代 (松戸市)        | 1-2      | /        | 2<br>2-0 | 2  | 1-1<br>50.  | 3-2<br>60.  | 94-94<br>50.    |
| 3 山崎 洋一郎 (白井市)<br>片桐 由美子 (BCオアシス)    | 0-2      | 0-2      | /        | 3  | 0-2<br>0.00 | 0-4<br>0.00 | 61-84<br>42.07  |

## 一般60才以上男子シングルス

|                   | 松本  | 太田       | 前田       | 順位 | マッチ<br>得失  | ゲーム<br>得失  | ポイント<br>得失       |
|-------------------|-----|----------|----------|----|------------|------------|------------------|
| 1 松本 義春 (柏市(千葉))  | /   | 1<br>0-2 | 3<br>2-1 | 3  | 1-1<br>50. | 2-3<br>40. | 69-88<br>43.95   |
| 2 太田 仁 (千葉市)      | 2-0 | /        | 2<br>1-2 | 1  | 1-1<br>50. | 3-2<br>60. | 98-78<br>55.68   |
| 3 前田 哲郎 (松戸市(千葉)) | 1-2 | 2-1      | /        | 2  | 1-1<br>50. | 3-3<br>50. | 105-106<br>49.76 |

## 一般65才以上男子シングルス

|                  | 間宮 | 浜田     | 山本       | 順位 | マッチ<br>得失   | ゲーム<br>得失    | ポイント<br>得失     |
|------------------|----|--------|----------|----|-------------|--------------|----------------|
| 1 間宮 幸二 (山武郡市)   | /  | 1<br>キ | 3<br>キ   | 3  | 0-2<br>0.00 | 0.00         | 0.00           |
| 2 浜田 眞一 (柏市(千葉)) | -キ | /      | 2<br>1-2 | 2  | 1-1<br>50.  | 1-2<br>33.33 | 57-58<br>49.57 |
| 3 山本 清二 (袖ヶ浦市)   | -キ | 2-1    | /        | 1  | 2-0<br>100. | 2-1<br>66.67 | 58-57<br>50.43 |

## 一般65才以上男子ダブルス

|                                       | 菅原<br>田中 | 間宮<br>山本 | 浜田<br>松本 | 順位 | マッチ<br>得失   | ゲーム<br>得失    | ポイント<br>得失     |
|---------------------------------------|----------|----------|----------|----|-------------|--------------|----------------|
| 1 菅原 周一 (銚子市)<br>田中 俊雄 (香取市)          | /        | 1<br>-キ  | 3<br>1-2 | 2  | 1-1<br>50.  | 1-2<br>33.33 | 48-61<br>44.04 |
| 2 間宮 幸二 (山武郡市)<br>山本 清二 (袖ヶ浦市)        | キ        | /        | 2<br>キ   | 3  | 0-2<br>0.00 | 0.00         | 0.00           |
| 3 浜田 眞一 (柏市(千葉))<br>松本 平八郎 (八千代市(千葉)) | 2-1      | -キ       | /        | 1  | 2-0<br>100. | 2-1<br>66.67 | 61-48<br>55.96 |

## 平成27年度全日本シニア選手選考大会(27-07-11実施)

## 一般70才以上男子ダブルス

|                                    | 竜口中村 | 小野田平川    | 田中岩堀     | 順位 | マッチ得失       | ゲーム得失        | ポイント得失          |
|------------------------------------|------|----------|----------|----|-------------|--------------|-----------------|
| 1<br>竜口中村 敏昭(鎌ヶ谷市)<br>康男(市原市)      |      | 1<br>2-0 | 3<br>1-2 | 2  | 1-1<br>50.  | 3-2<br>60.   | 91-99<br>47.89  |
| 2<br>小野田平川 幸雄(我孫子市(千葉))<br>富士男(柏市) | 0-2  |          | 2<br>1-2 | 3  | 0-2<br>0.00 | 1-4<br>20.   | 79-97<br>44.89  |
| 3<br>田中岩堀 康二(千葉市)<br>武(我孫子市)       | 2-1  | 2-1      |          | 1  | 2-0<br>100. | 4-2<br>66.67 | 119-93<br>56.13 |