

平成28年度全日本シニア大会千葉県予選会(28-07-09実施)

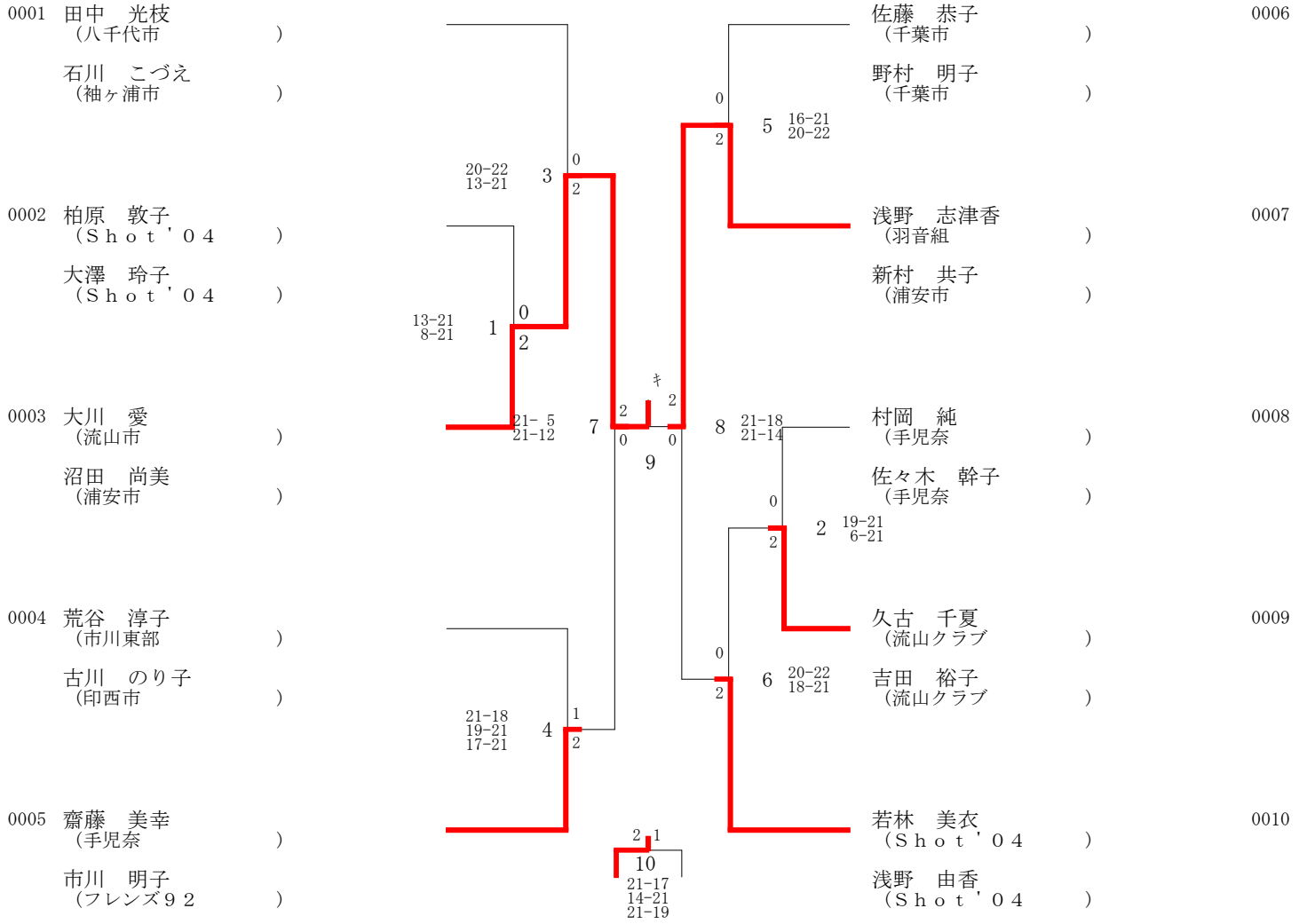
30歳女子ダブルス

| | 千葉 小柳 | 杉本 宮澤 | 村松 中村 | 順位 | マッチ 得失 | ゲーム 得失 | ポイント 得失 |
|-----------------------------|----------|----------|----------|----|-------------|-------------|-----------------|
| 1 千葉 佳奈(隼) 小柳 有希(cotton) | | 1 1-2 | 3 2-0 | 2 | 1-1 50. | 3-2 60. | 91-88 50.84 |
| 2 杉本 仁美(千葉市) 宮澤 礼(千葉市) | 2-1 | | 2 2-0 | 1 | 2-0 100. | 4-1 80. | 100-84 54.35 |
| 3 村松 いずみ(印旛郡) 中村 春菜(佐倉市) | 0-2 | 0-2 | | 3 | 0-2 0.00 | 0-4 0.00 | 65-84 43.62 |

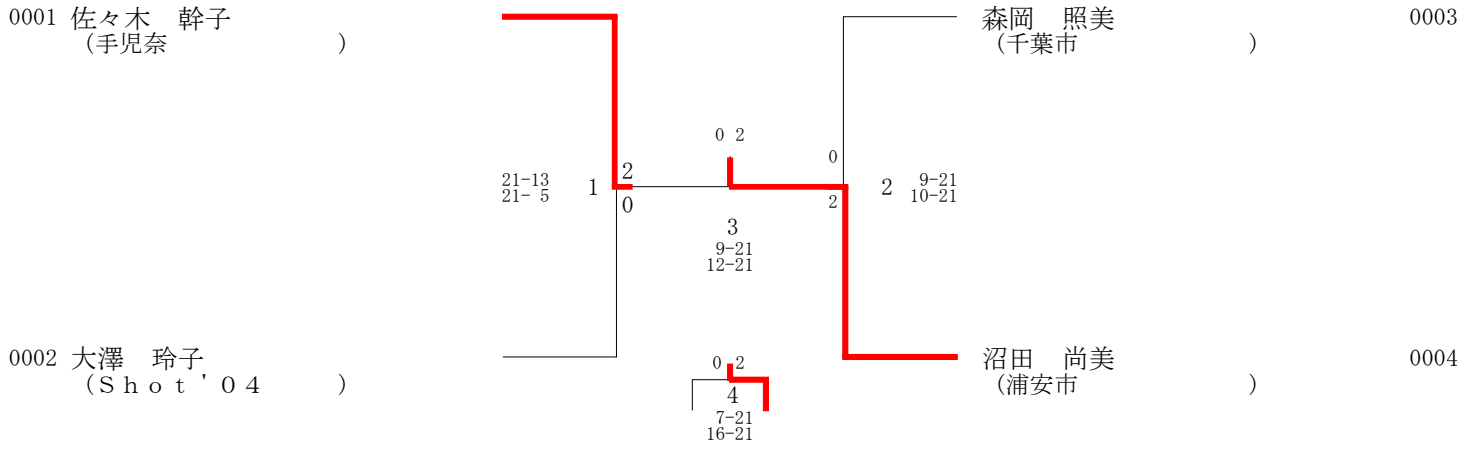
60・65・70歳女子ダブルス

| | 菅の 高橋 | 小山 島田 | 阿山 田山 | 順位 | マッチ 得失 | ゲーム 得失 | ポイント 得失 |
|--------------------------------|----------|----------|----------|----|-------------|-------------|----------------|
| 1 菅 のり子(東部クラブ) 高橋 靖代(松戸市) | | 1 2-0 | 3 2-0 | 1 | 2-0 100. | 4-0 100. | 84-40 67.74 |
| 2 小山 睦子(市川東部) 島田 真知子(市川東部) | 0-2 | | 2 2-0 | 2 | 1-1 50. | 2-2 50. | 59-80 42.45 |
| 3 阿山 博美(Shot'04) 田山 勝子(浦安市) | 0-2 | 0-2 | | 3 | 0-2 0.00 | 0-4 0.00 | 61-84 42.07 |

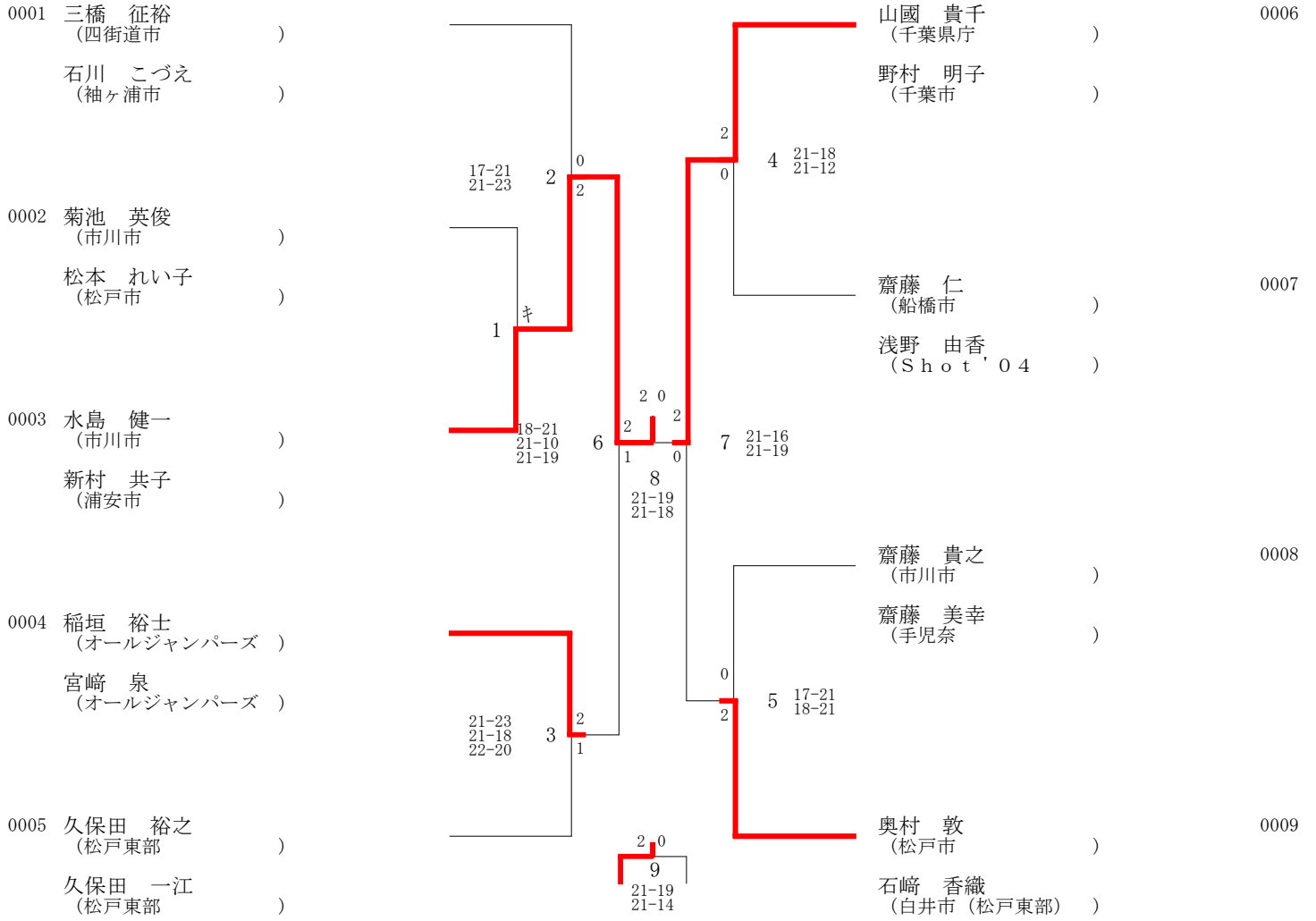
平成28年度全日本シニア大会千葉県予選会(28-07-09実施) 40歳女子ダブルス



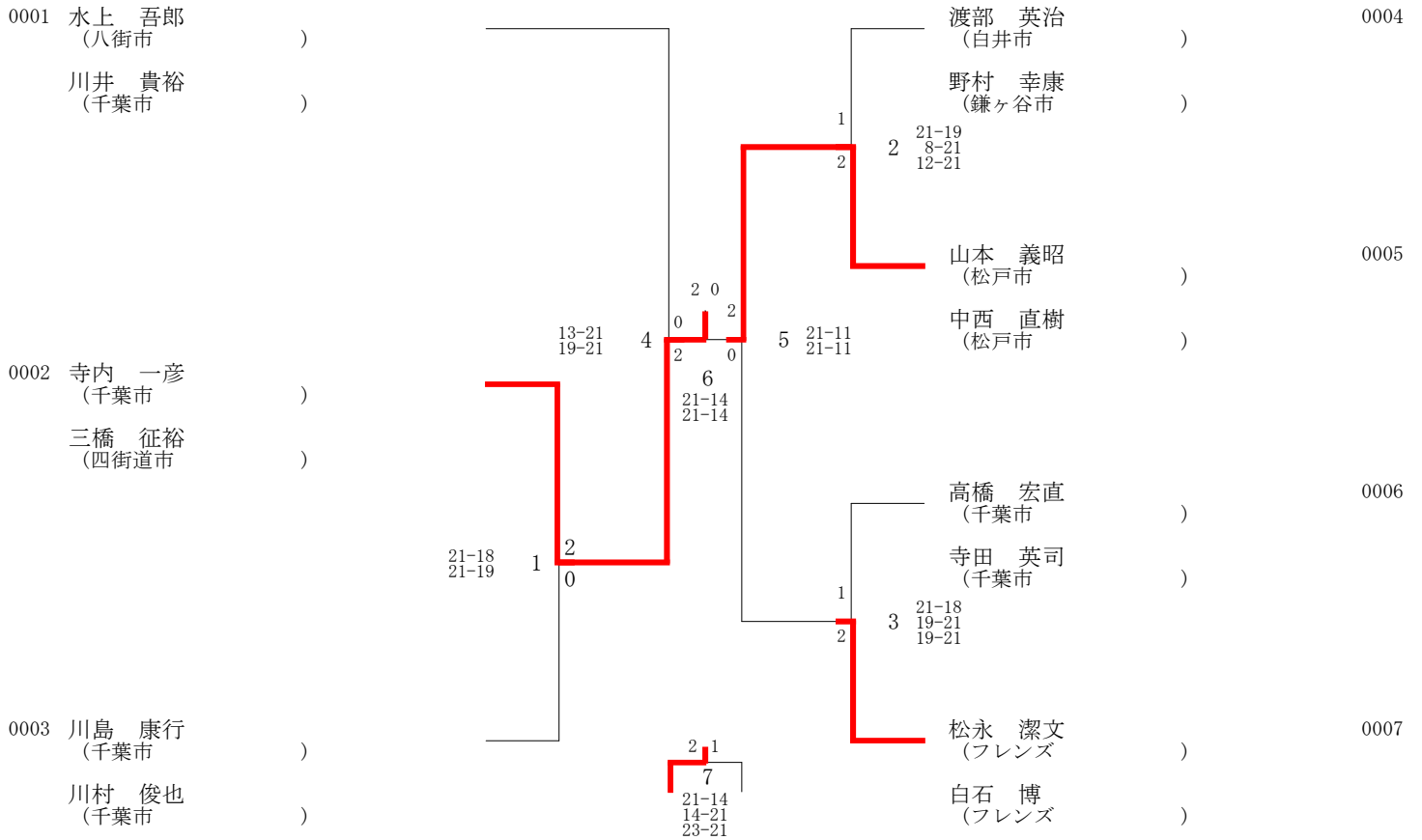
平成28年度全日本シニア大会千葉県予選会(28-07-09実施) 40歳女子シングルス



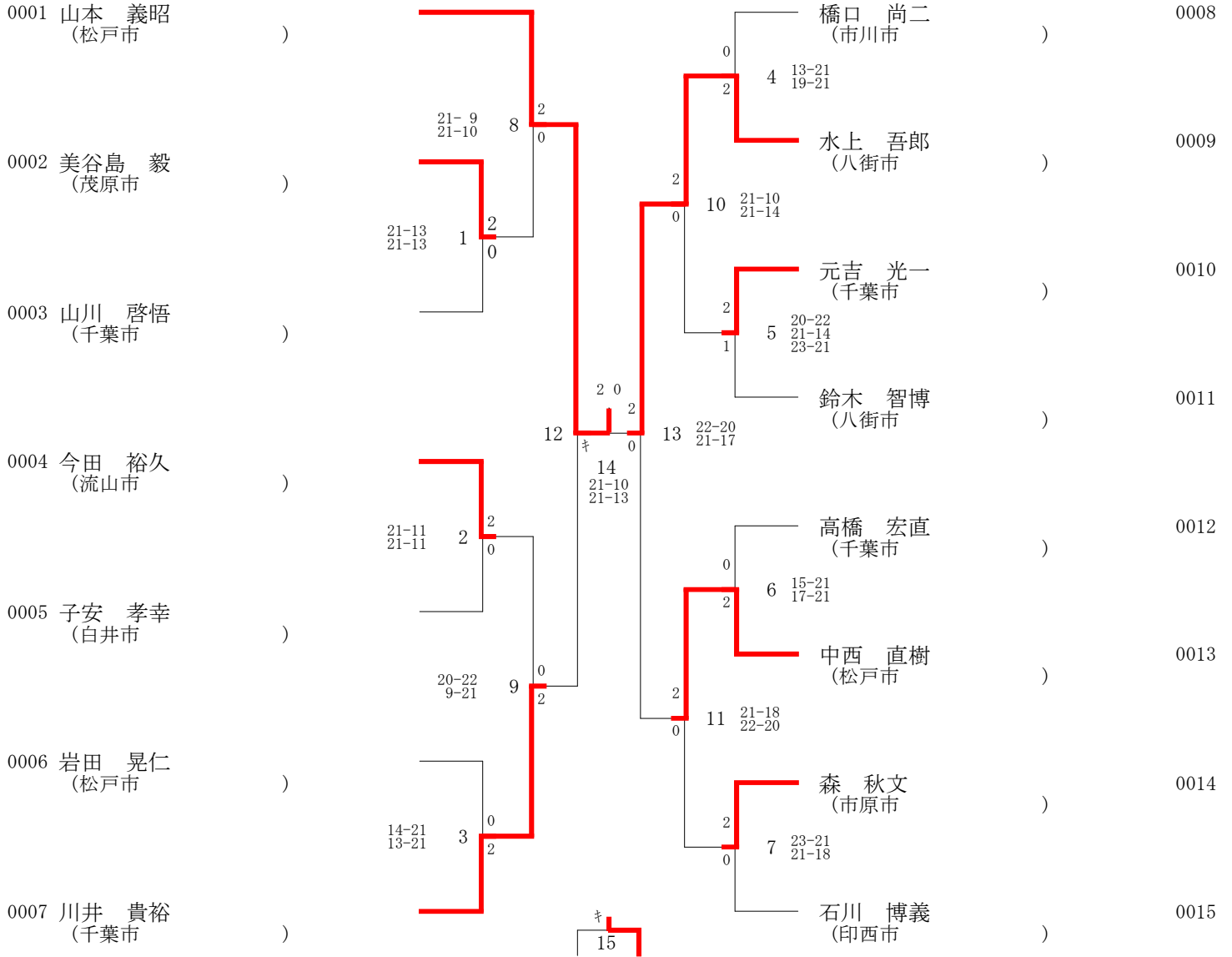
平成28年度全日本シニア大会千葉県予選会(28-07-09実施) 40歳混合ダブルス



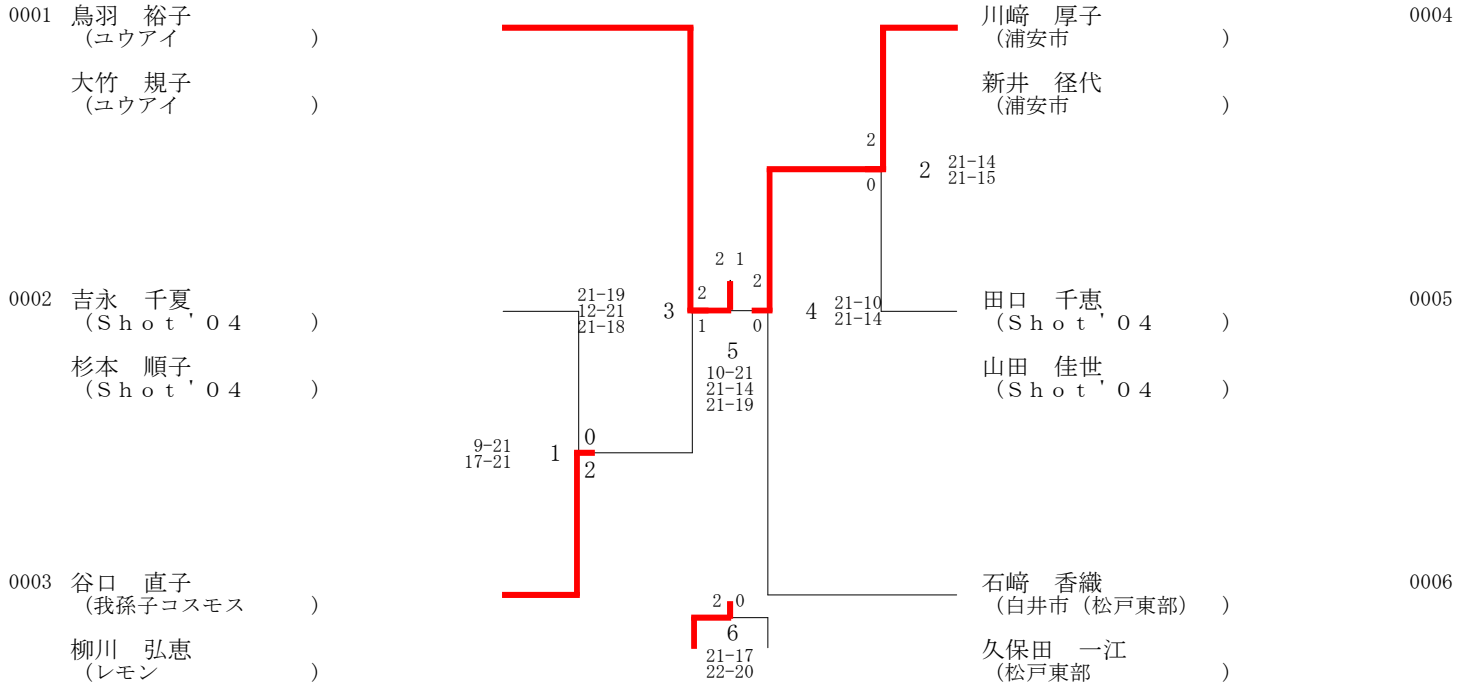
平成28年度全日本シニア大会千葉県予選会(28-07-09実施) 45歳男子ダブルス



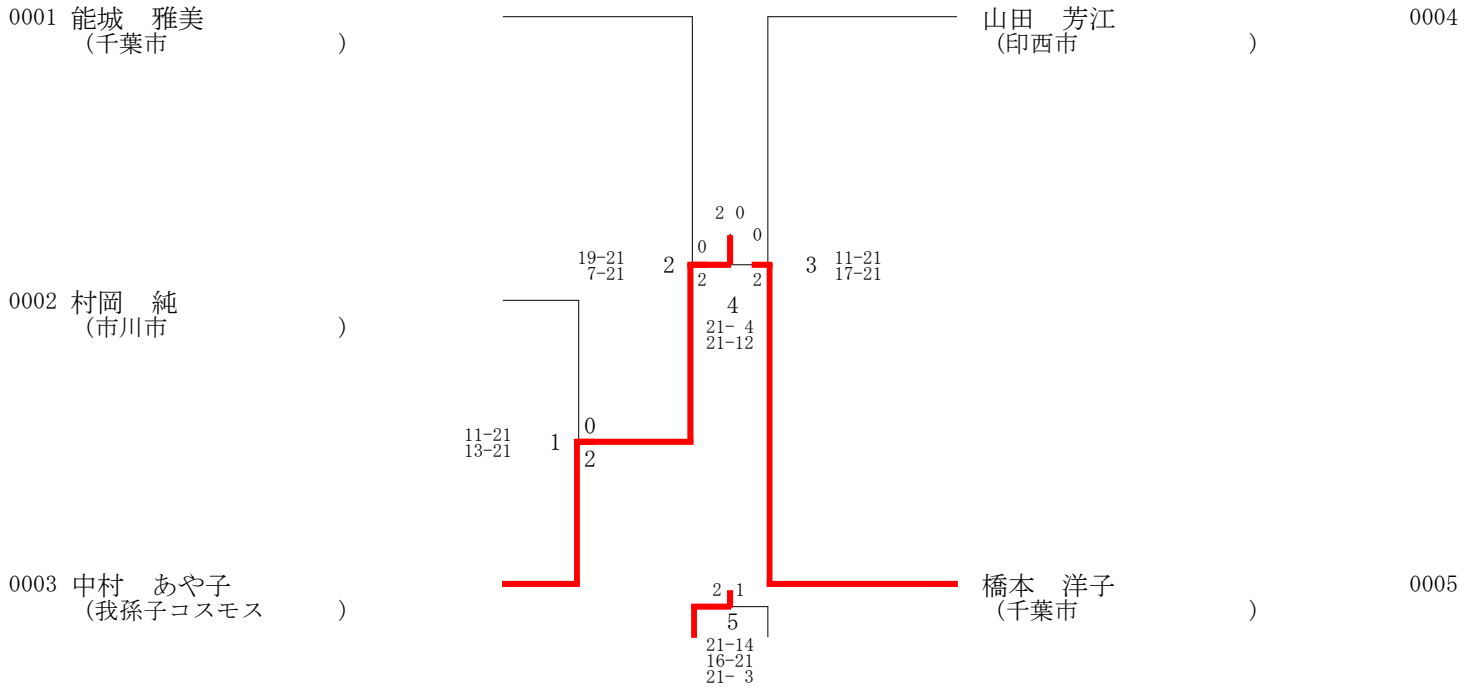
平成28年度全日本シニア大会千葉県予選会(28-07-09実施) 45歳男子シングルス



平成28年度全日本シニア大会千葉県予選会(28-07-09実施) 45歳女子ダブルス

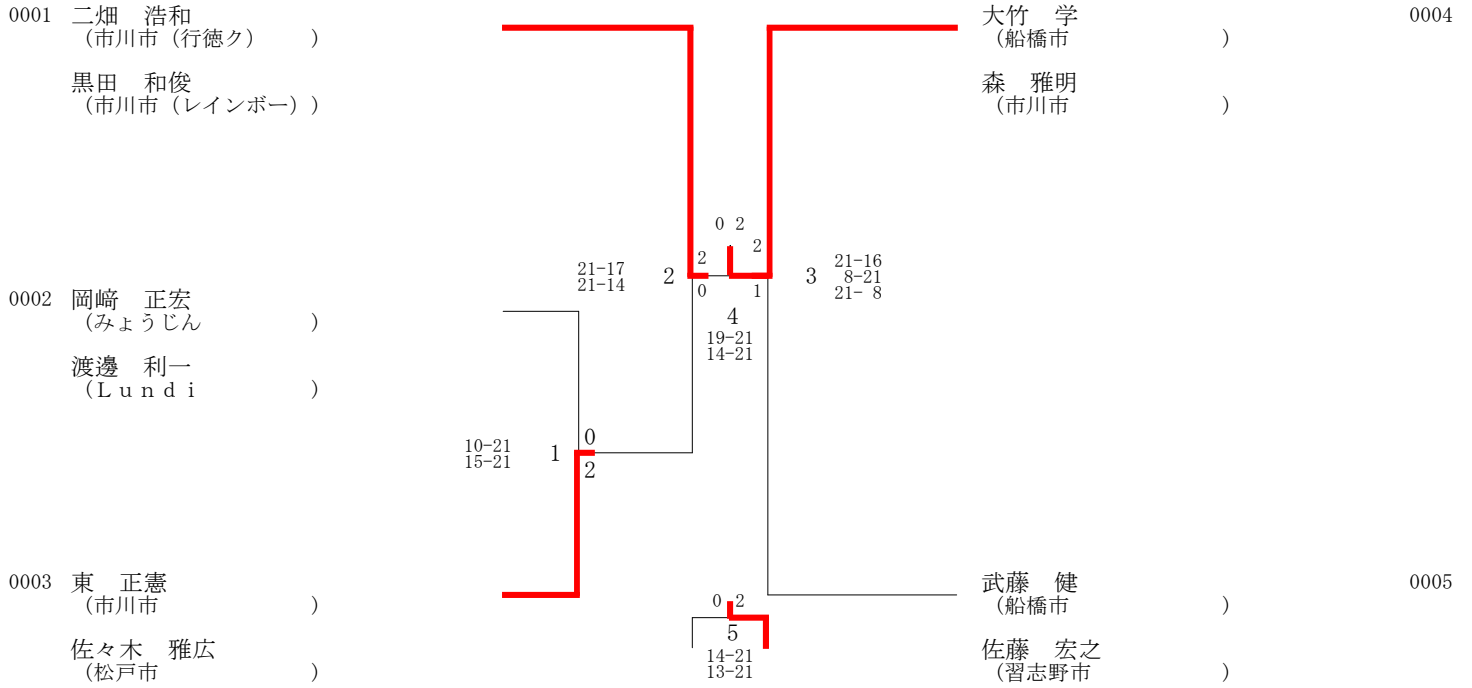


平成28年度全日本シニア大会千葉県予選会(28-07-09実施) 45歳女子シングルス



平成28年度全日本シニア大会千葉県予選会(28-07-09実施)

50歳男子ダブルス

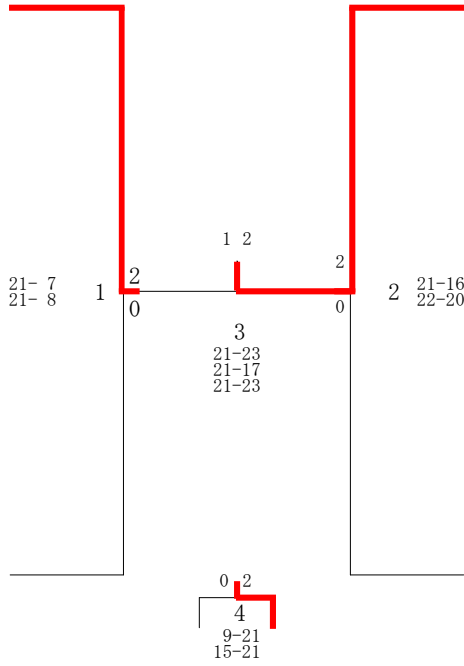


平成28年度全日本シニア大会千葉県予選会(28-07-09実施) 50歳男子シングルス

0001 二畑 浩和
(市川市(行徳ク))

中島 光昭
(千葉県庁)

0003

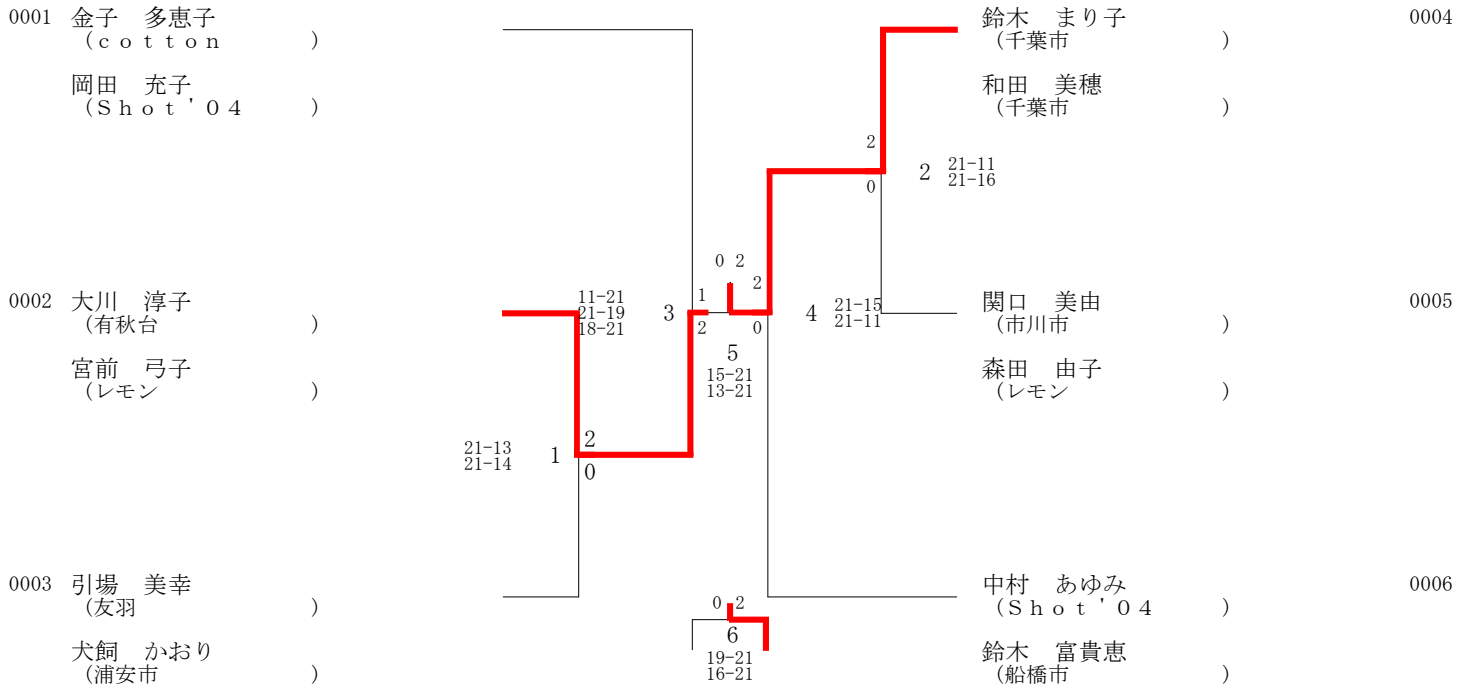


0002 岡崎 正宏
(みょうじん)

海老原 栄一
(船橋市)

0004

平成28年度全日本シニア大会千葉県予選会(28-07-09実施) 50歳女子ダブルス



平成28年度全日本シニア大会千葉県予選会(28-07-09実施) 50歳女子シングルス

0001 板谷 範子
(習志野市)



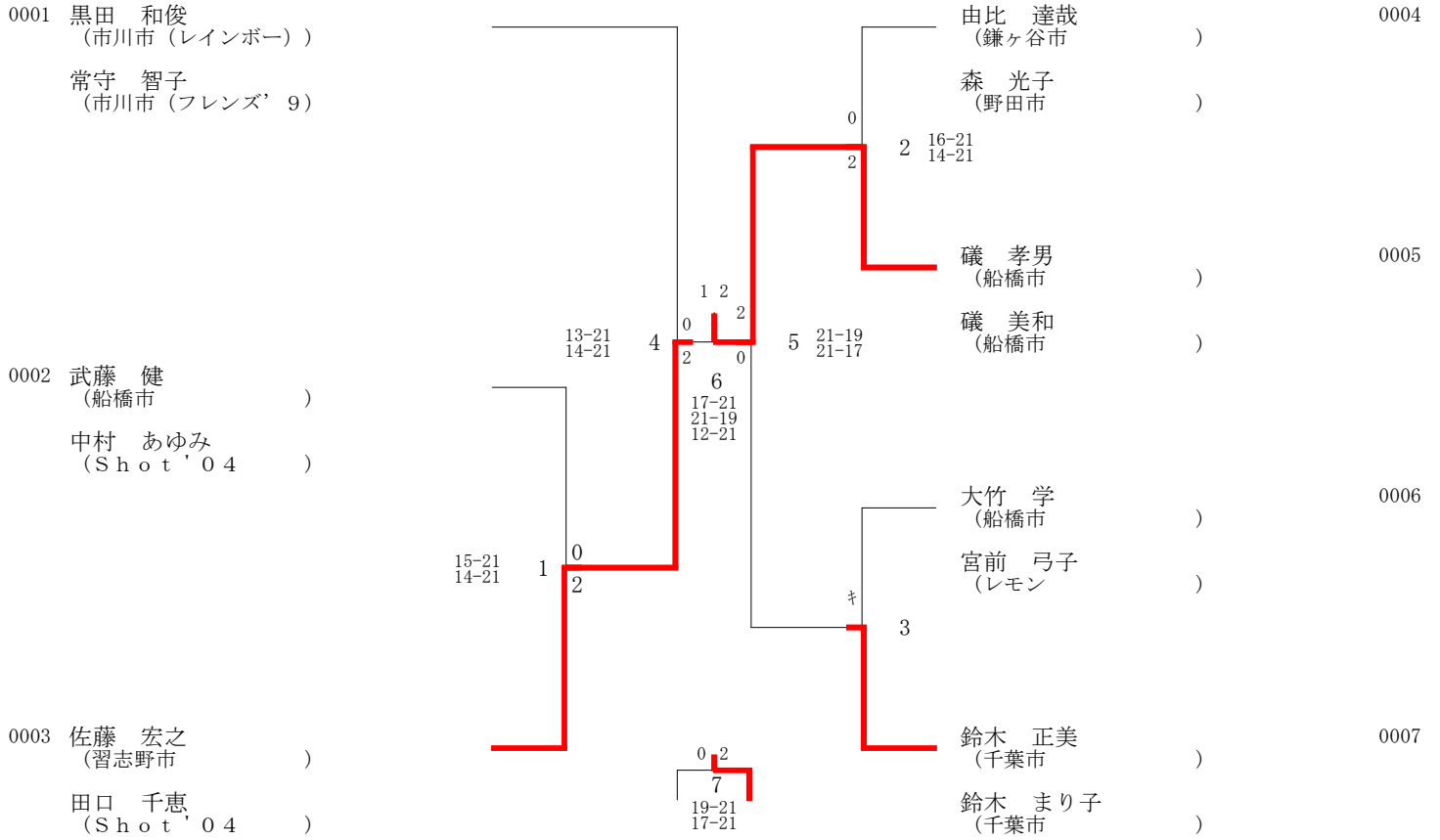
20-22
16-21 1 0

2

1, 2位順位決定戦

0002 佐藤 むつみ
(市川市)

平成28年度全日本シニア大会千葉県予選会(28-07-09実施) 50歳混合ダブルス



平成28年度全日本シニア大会千葉県予選会(28-07-09実施) 55・60男子ダブルス

0001 新井 春雄
(ピークスポーツ)

小柳 博
(市原市)

10-21 1 0
6-21 2

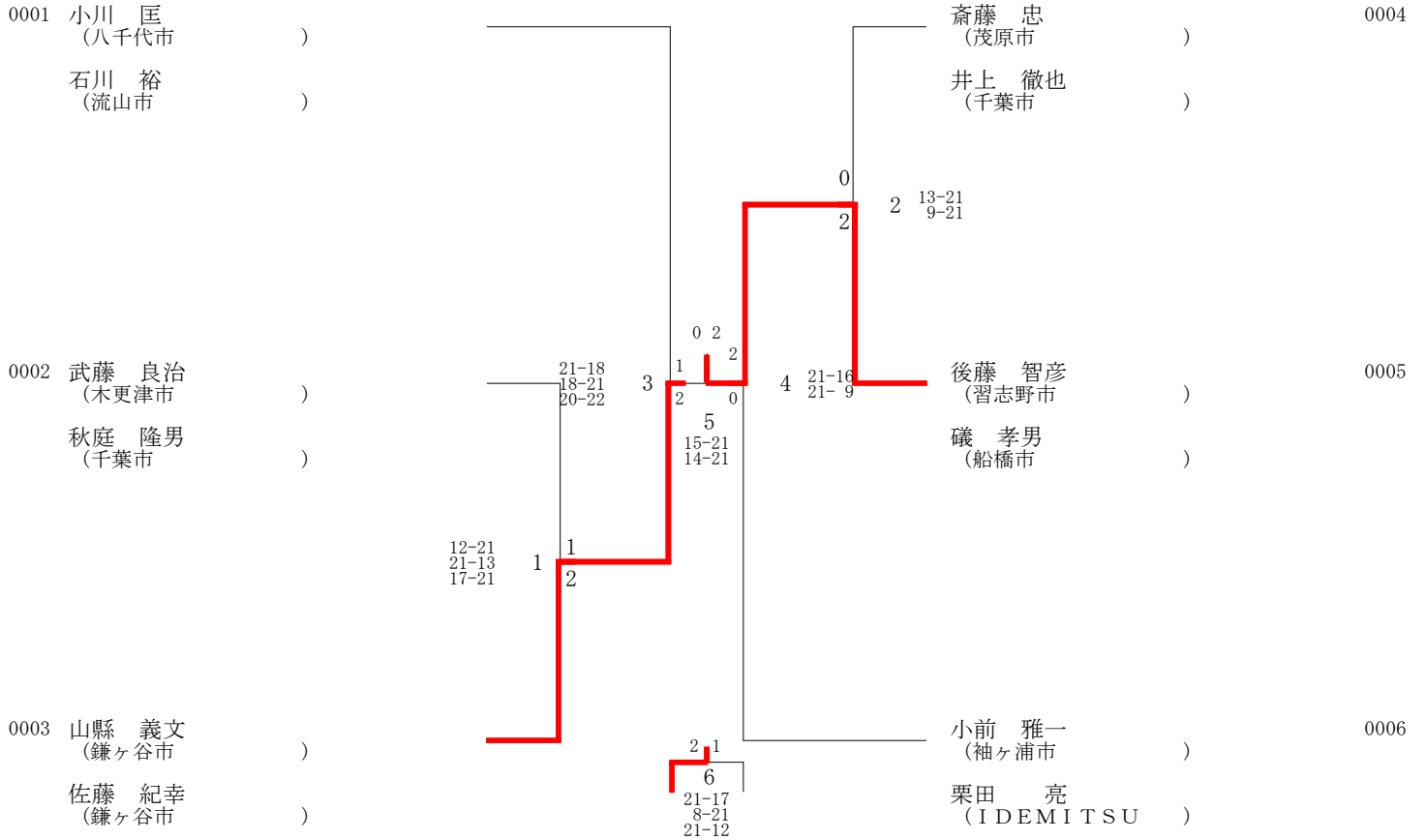
1, 2位順位決定戦

0002 佐藤 一男
(木更津市)

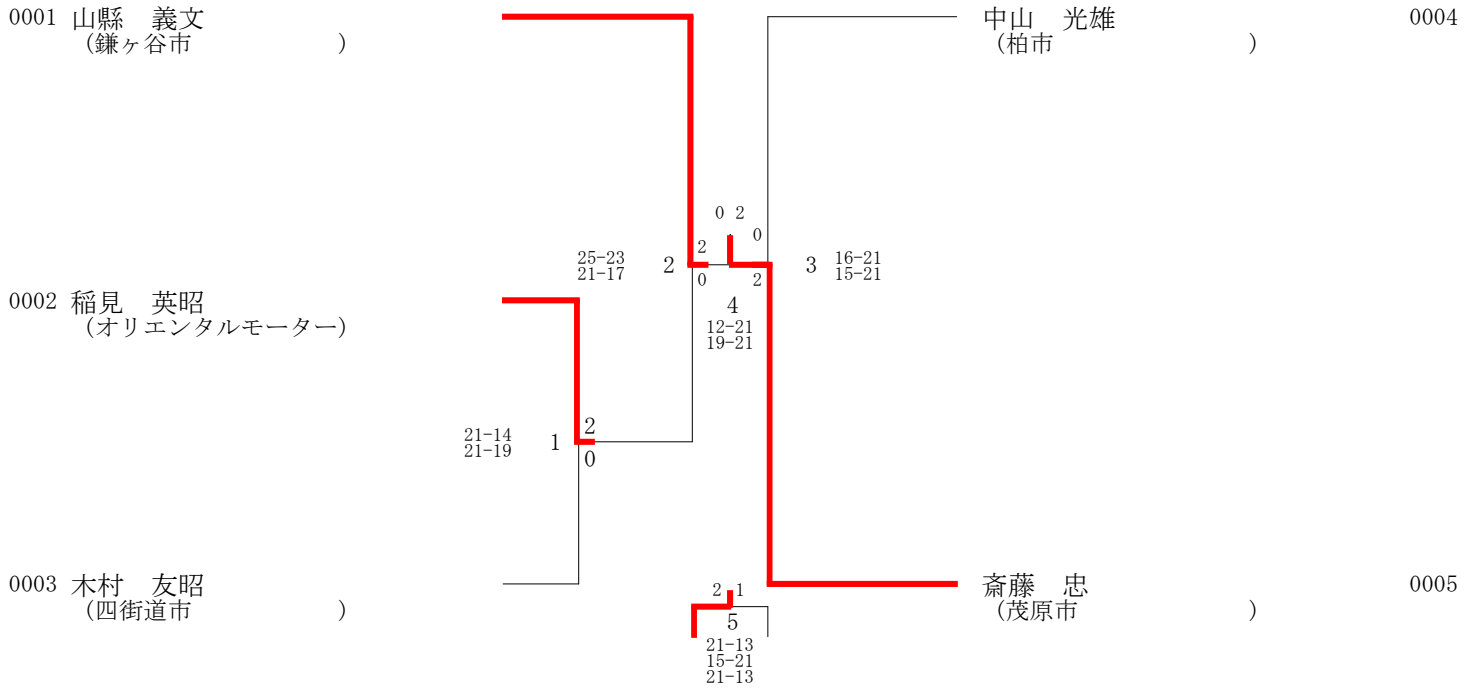
藤原 啓治
(佐倉市)



平成28年度全日本シニア大会千葉県予選会(28-07-09実施) 55歳男子ダブルス



平成28年度全日本シニア大会千葉県予選会(28-07-09実施) 55歳男子シングルス



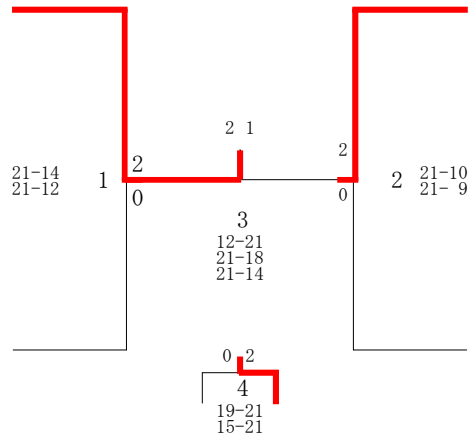
平成28年度全日本シニア大会千葉県予選会(28-07-09実施) 55歳女子ダブルス

0001 泉澤 弥生 (浦安市)
染谷 和子 (我孫子市(コスモス))

0003 木村 幸美 (シャトルフレンズ)
森 光子 (野田市)

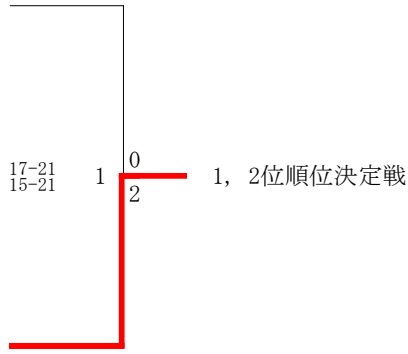
0002 菊池 浜子 (Shot'04)
日高 由美 (ポピー)

0004 千葉 里恵 (市川東部)
伊藤 敦子 (千葉市)



平成28年度全日本シニア大会千葉県予選会(28-07-09実施) 55歳女子シングルス

0001 伊藤 敦子
(千葉市)



0002 木村 幸美
(シャトルフレンズ)

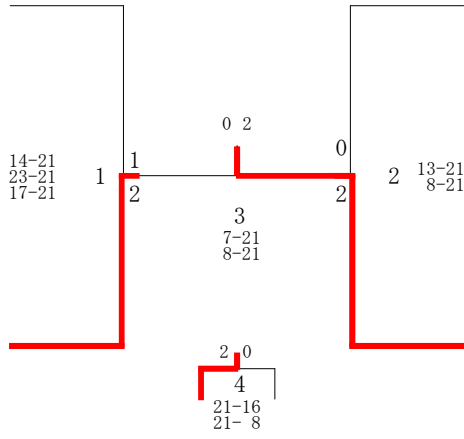
平成28年度全日本シニア大会千葉県予選会(28-07-09実施)

55歳混合ダブルス

0001 佐藤 紀幸
(鎌ヶ谷市)
染谷 和子
(我孫子市 コスモス)

小川 匡
(八千代市)
鈴木 富貴恵
(船橋市)

0003



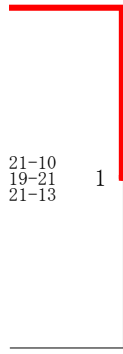
0002 秋庭 隆男
(千葉市)
秋庭 結花
(千葉市)

後藤 智彦
(習志野市)
平川 はるみ
(シャトルフレンズ)

0004

平成28年度全日本シニア大会千葉県予選会(28-07-09実施) 60歳男子シングルス

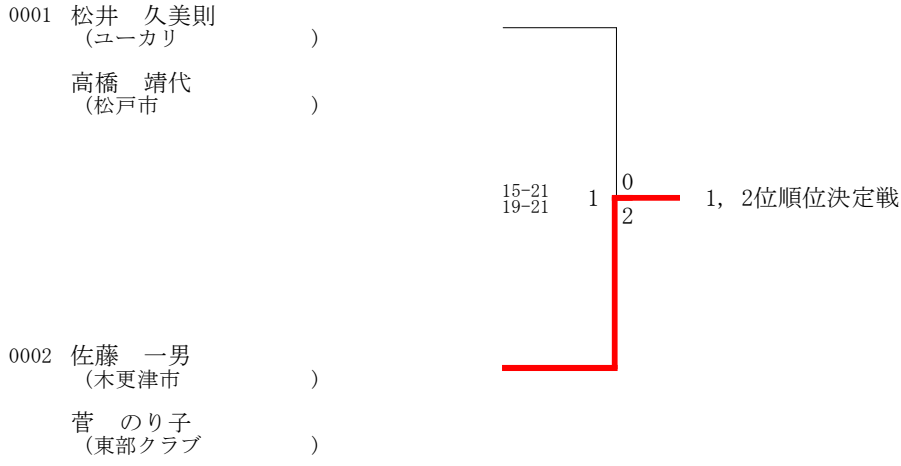
0001 松本 義春
(柏市)



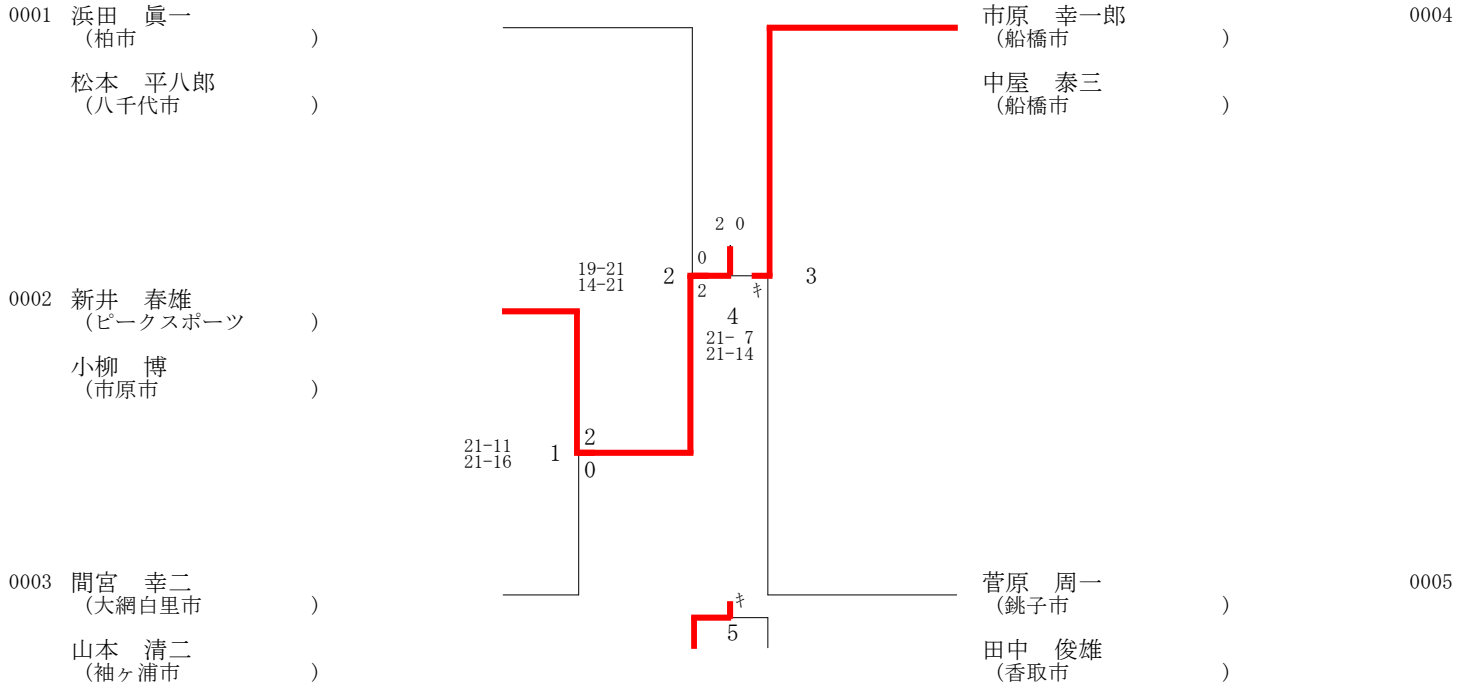
1 2
1 1 1, 2位順位決定戦

0002 北島 和敏
(香取市)

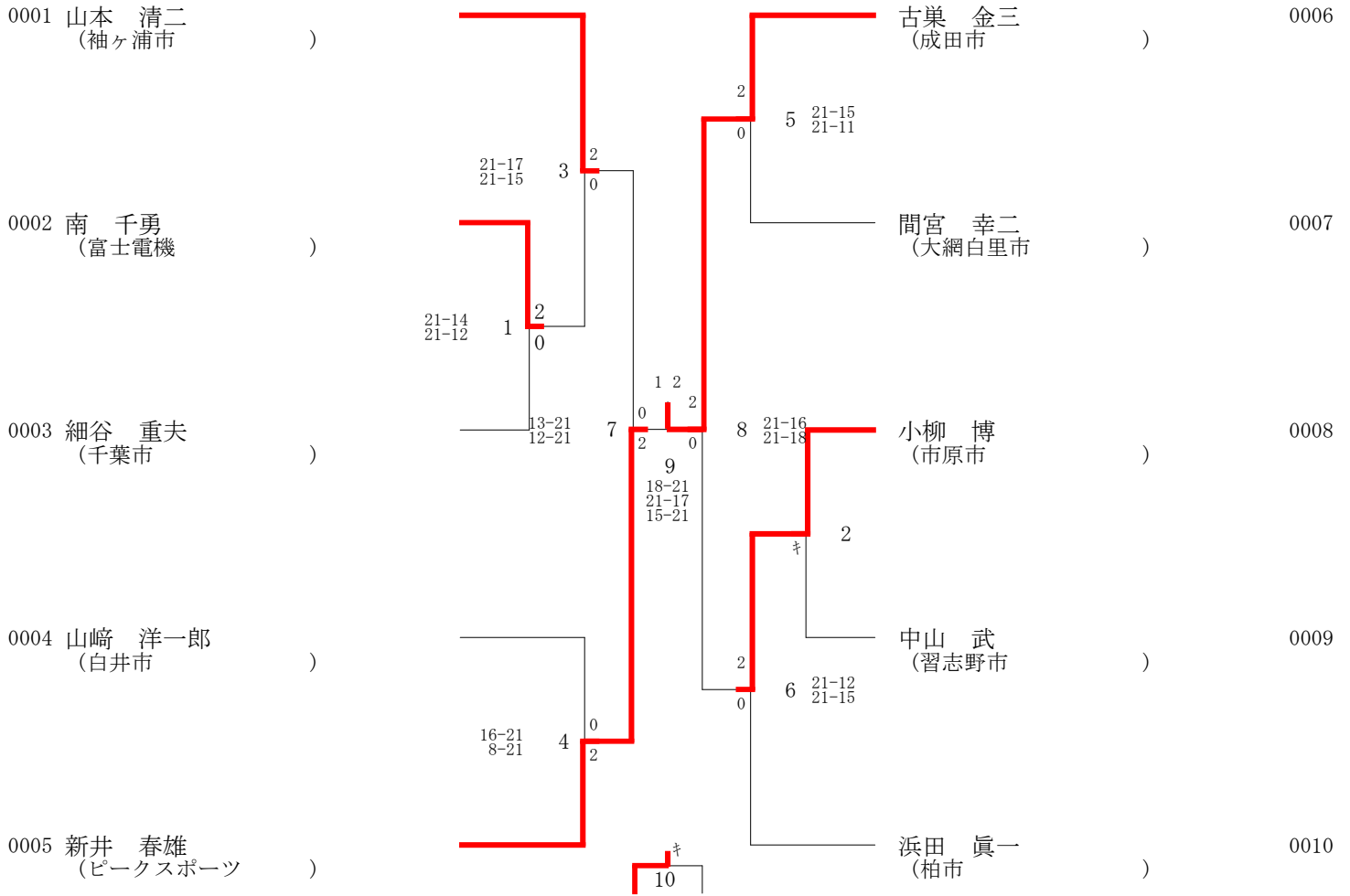
平成28年度全日本シニア大会千葉県予選会(28-07-09実施) 60歳混合ダブルス



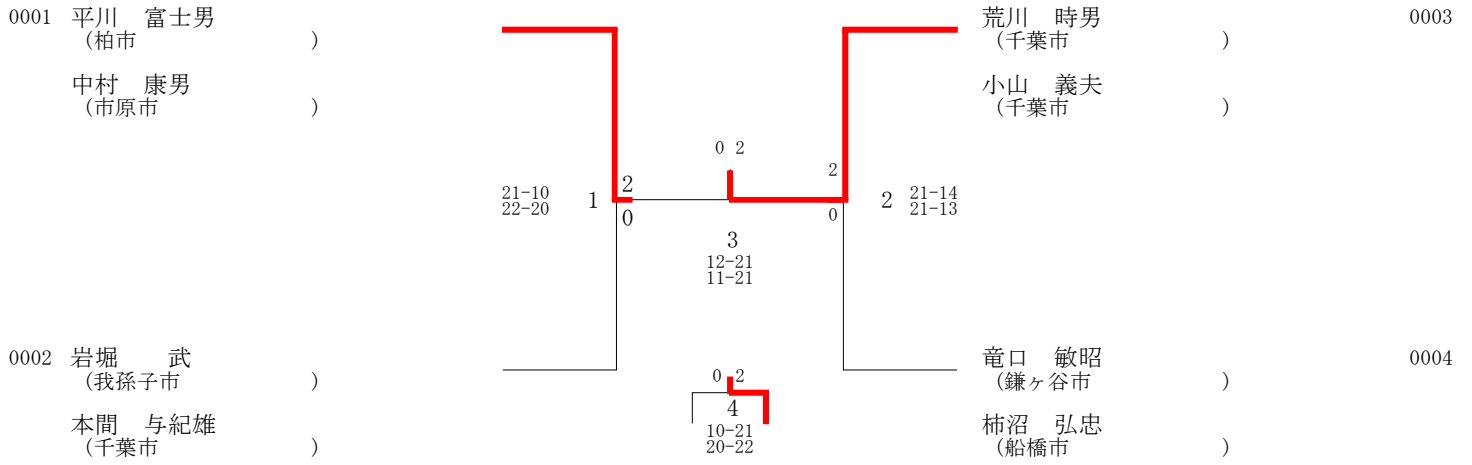
平成28年度全日本シニア大会千葉県予選会(28-07-09実施) 65歳男子ダブルス



平成28年度全日本シニア大会千葉県予選会(28-07-09実施) 65歳男子シングルス



平成28年度全日本シニア大会千葉県予選会(28-07-09実施) 70・75歳男子ダブルス



平成28年度全日本シニア大会千葉県予選会(28-07-09実施) 70・75歳混合ダブルス

0001 中村 康男)
(市原市)
山本 美保子)
(柏市)

1 キ 1, 2位順位決定戦

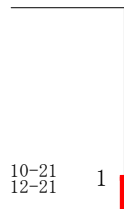
0002 岩堀 武)
(我孫子市)
山田 和子)
(東部クラブ)



平成28年度全日本シニア大会千葉県予選会(28-07-09実施) 35・40女子シングルス

0001 伊藤 志野
(千葉市)

)



1

0

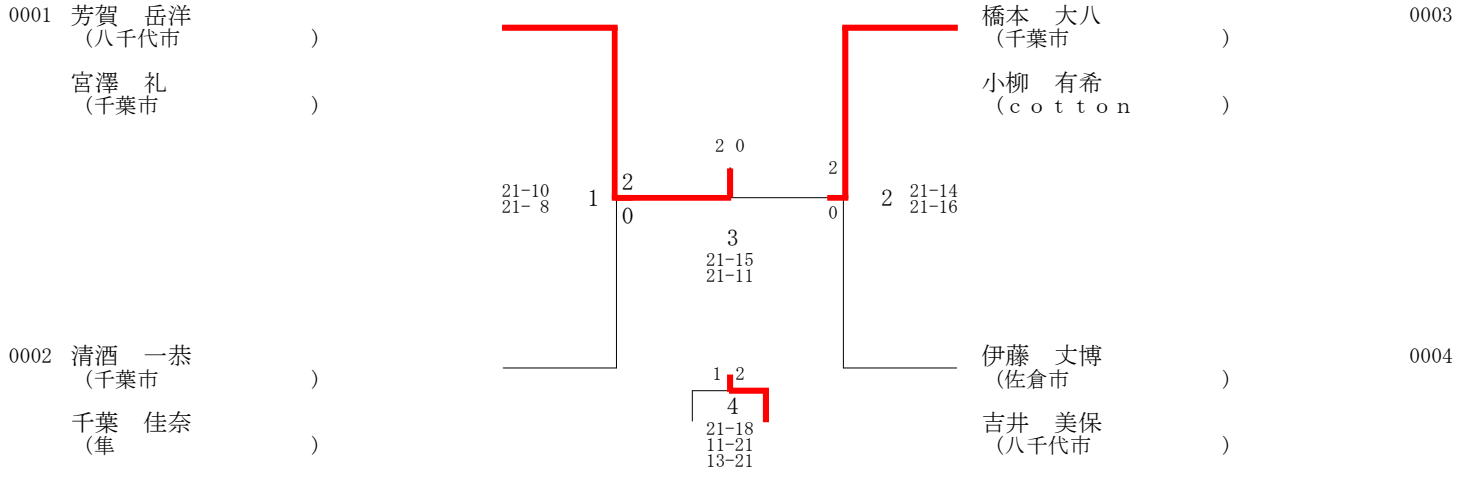
2

1, 2位順位決定戦

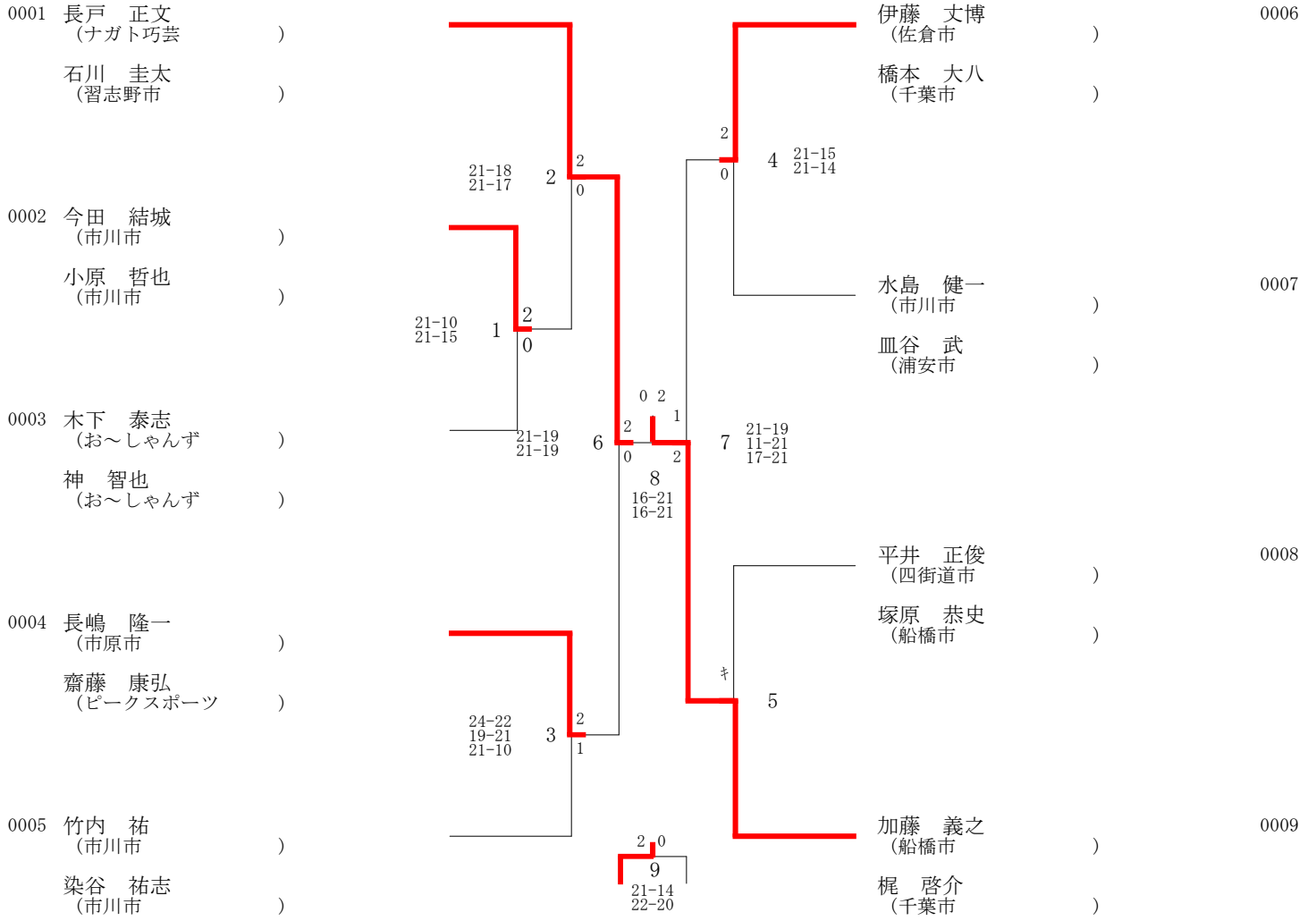
0002 沼田 尚美
(浦安市)

)

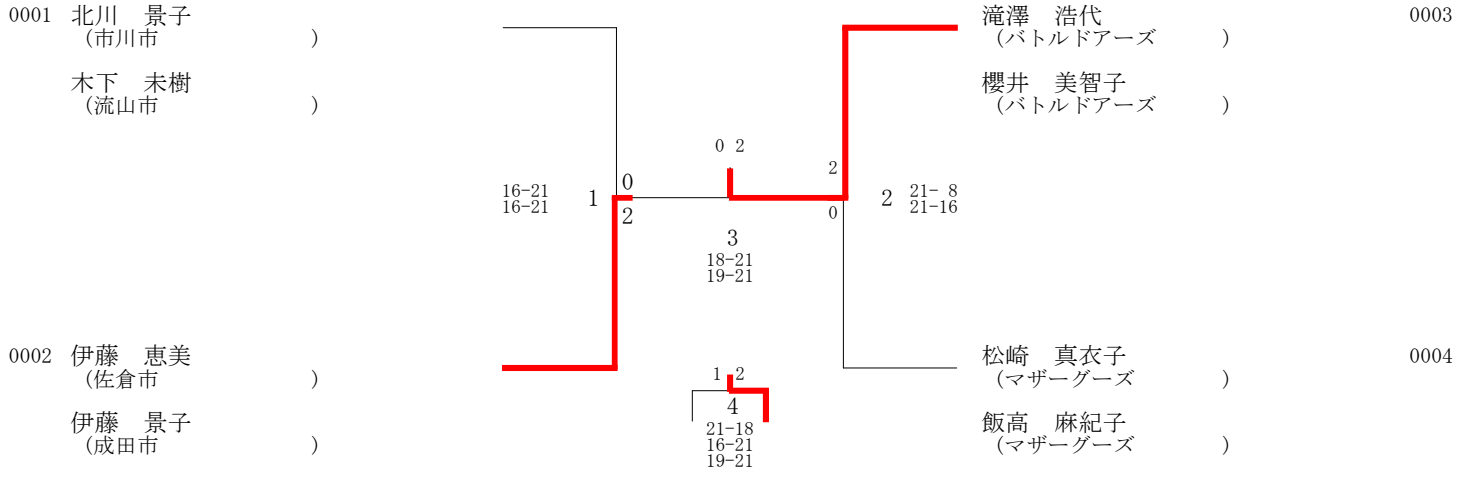
平成28年度全日本シニア大会千葉県予選会(28-07-09実施) 30歳混合ダブルス



平成28年度全日本シニア大会千葉県予選会(28-07-09実施) 35歳男子ダブルス



平成28年度全日本シニア大会千葉県予選会(28-07-09実施) 35歳女子ダブルス



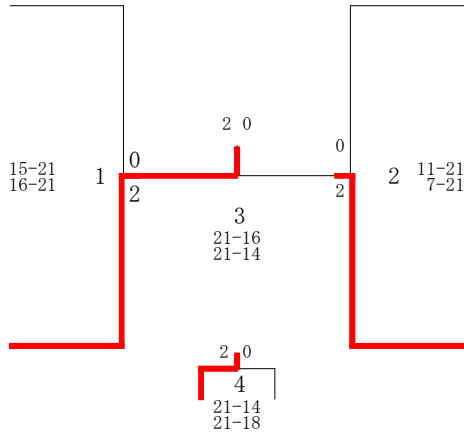
平成28年度全日本シニア大会千葉県予選会(28-07-09実施)

35歳混合ダブルス

0001 皿谷 武
(浦安市)
北川 景子
(市川市)

木下 泰志
(お~しゃんず)
木下 未樹
(流山市)

0003

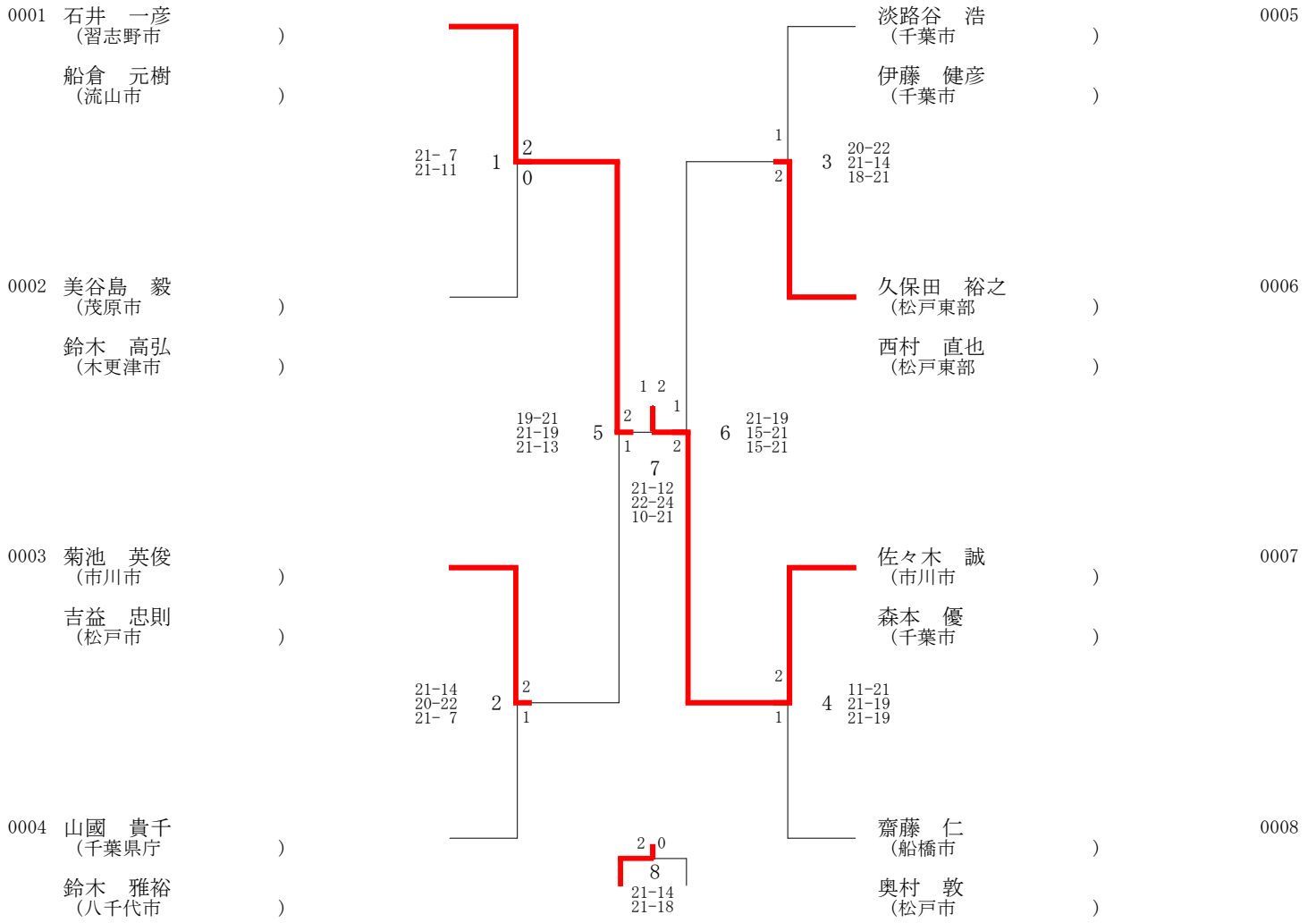


0002 伊藤 淳二
(千葉市)
伊藤 加奈
(千葉市)

長嶋 隆一
(市原市)
赤澤 春美
(袖ヶ浦市)

0004

平成28年度全日本シニア大会千葉県予選会(28-07-09実施) 40歳男子ダブルス



平成28年度全日本シニア大会千葉県予選会(28-07-09実施) 40歳男子シングルス

